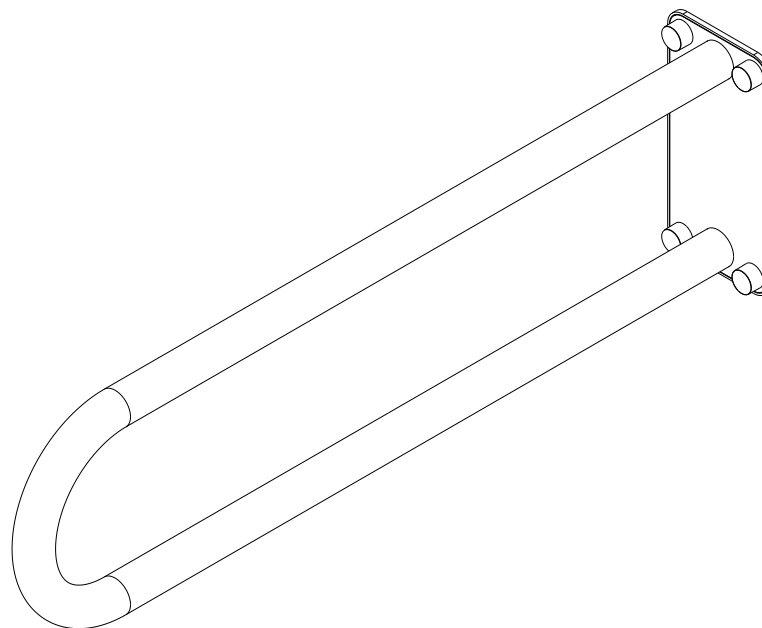
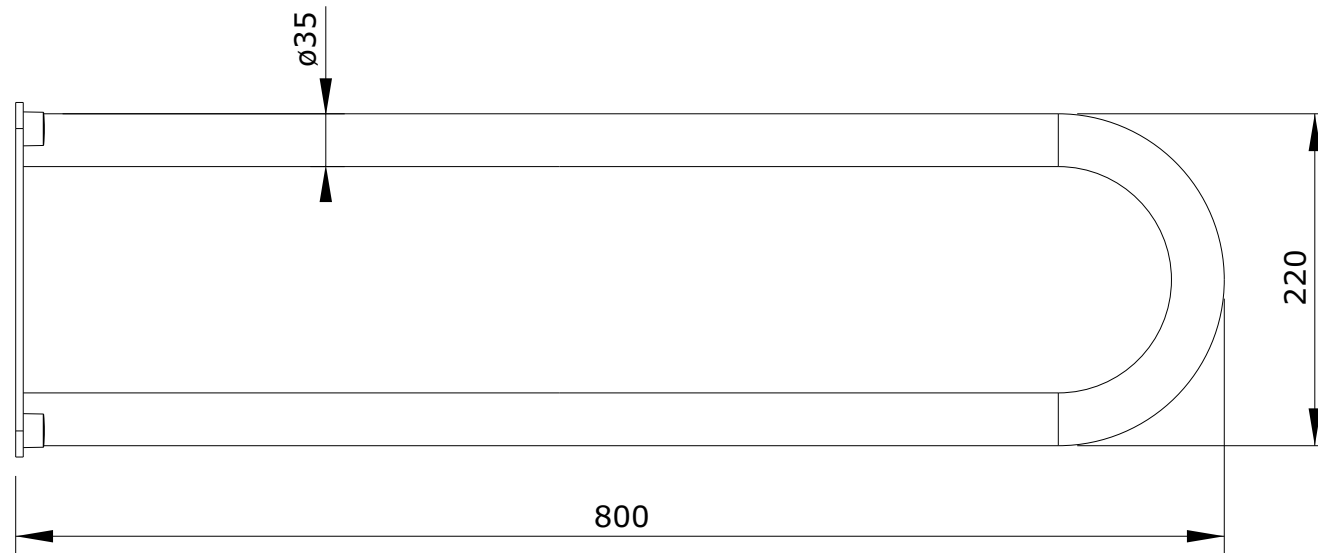
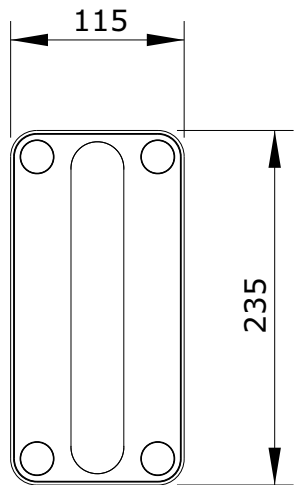


New WCcare
cod.: 42962
ver.: 04

descrição: apoio fixo 80
description: supporting bar 80
description: barre de support 80

sanindusa®



Os produtos apresentados seguem especificações técnicas internas da SANINDUSA.

As dimensões são meramente indicativas.

Reservamos o direito de fazer alterações técnicas que permitam melhorar a funcionalidade dos nossos produtos, sem aviso prévio.

The presented products follow technical specifications from SANINDUSA.

The dimensions of the pieces are merely a reference.

We reserve the right to introduce technical improvements in our products without previous advice.

Les produits présentés suivent les spécifications techniques internes de Sanindusa.

Les dimensions de ceux-ci sont données à titre indicatifs.

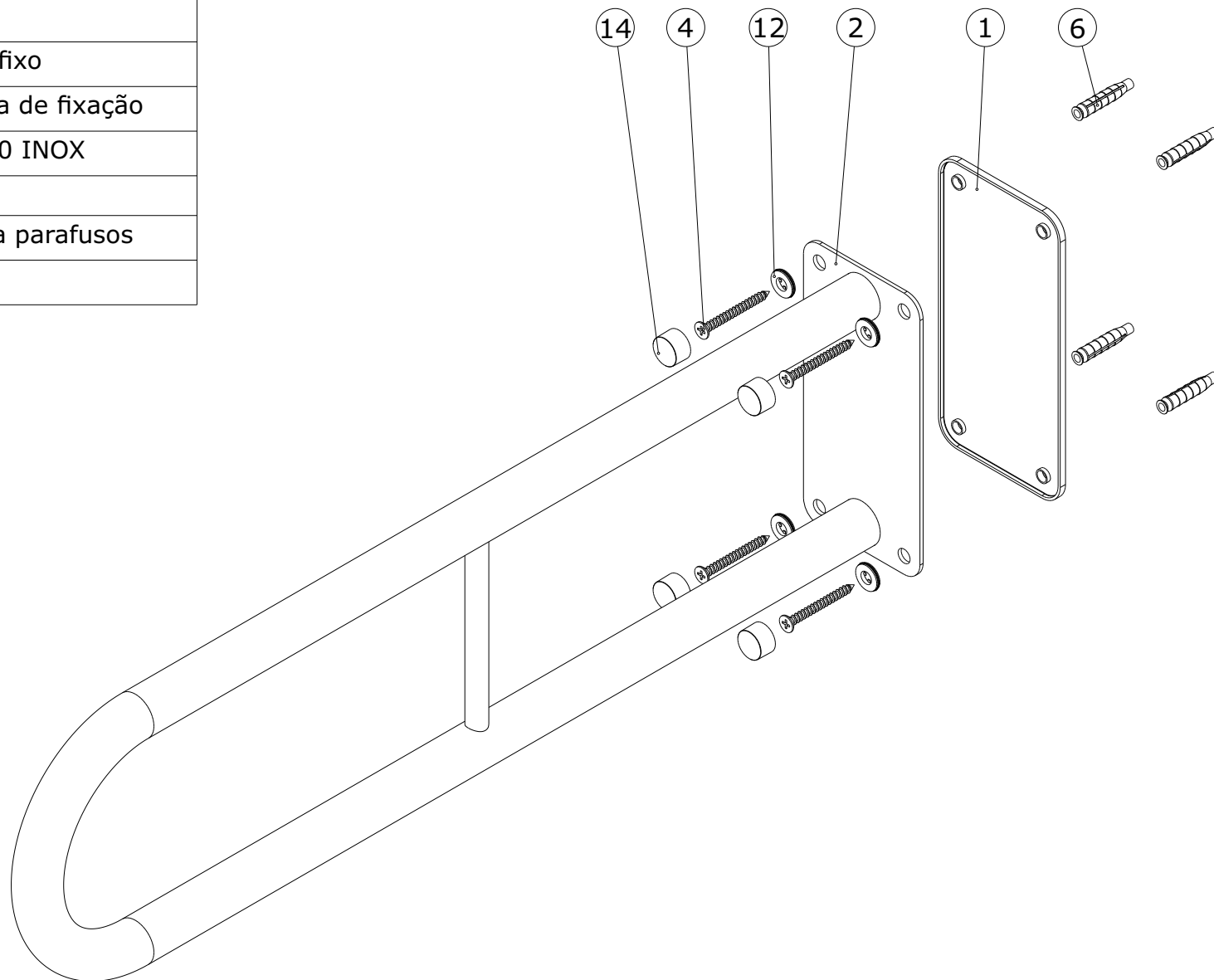
Nous nous réservons le droit de procéder aux modifications techniques qui permettraient d'améliorer les fonctionnalités de nos produits, sans préavis.

New WCcare
cod.: 42962
ver.: 04

descrição: apoio fixo 80
description: supporting bar 80
description: barre de support 80

sanindusa®

Nº	Descrição
1	Capa à parede de basculante e fixo
2	Tubo em U fixo soldado c/ chapa de fixação
4	Parafuso DIN7982 CX PH 6,3X60 INOX
6	Bucha de nylon PR06 10X50
12	Anilha de fixação de tampa tapa parafusos
14	Tampa tapa parafusos



Os produtos apresentados seguem especificações técnicas internas da SANINDUSA.
As dimensões são meramente indicativas.

Reservamos o direito de fazer alterações técnicas que permitam melhorar a funcionalidade dos nossos produtos, sem aviso prévio.

The presented products follow technical specifications from SANINDUSA.

The dimensions of the pieces are merely a reference.

We reserve the right to introduce technical improvements in our products without previous advice.

Les produits présentés suivent les spécifications techniques internes de Sanindusa.

Les dimensions de ceux-ci sont données à titre indicatifs.

Nous nous réservons le droit de procéder aux modifications techniques qui permettraient d'améliorer les fonctionnalités de nos produits, sans préavis.