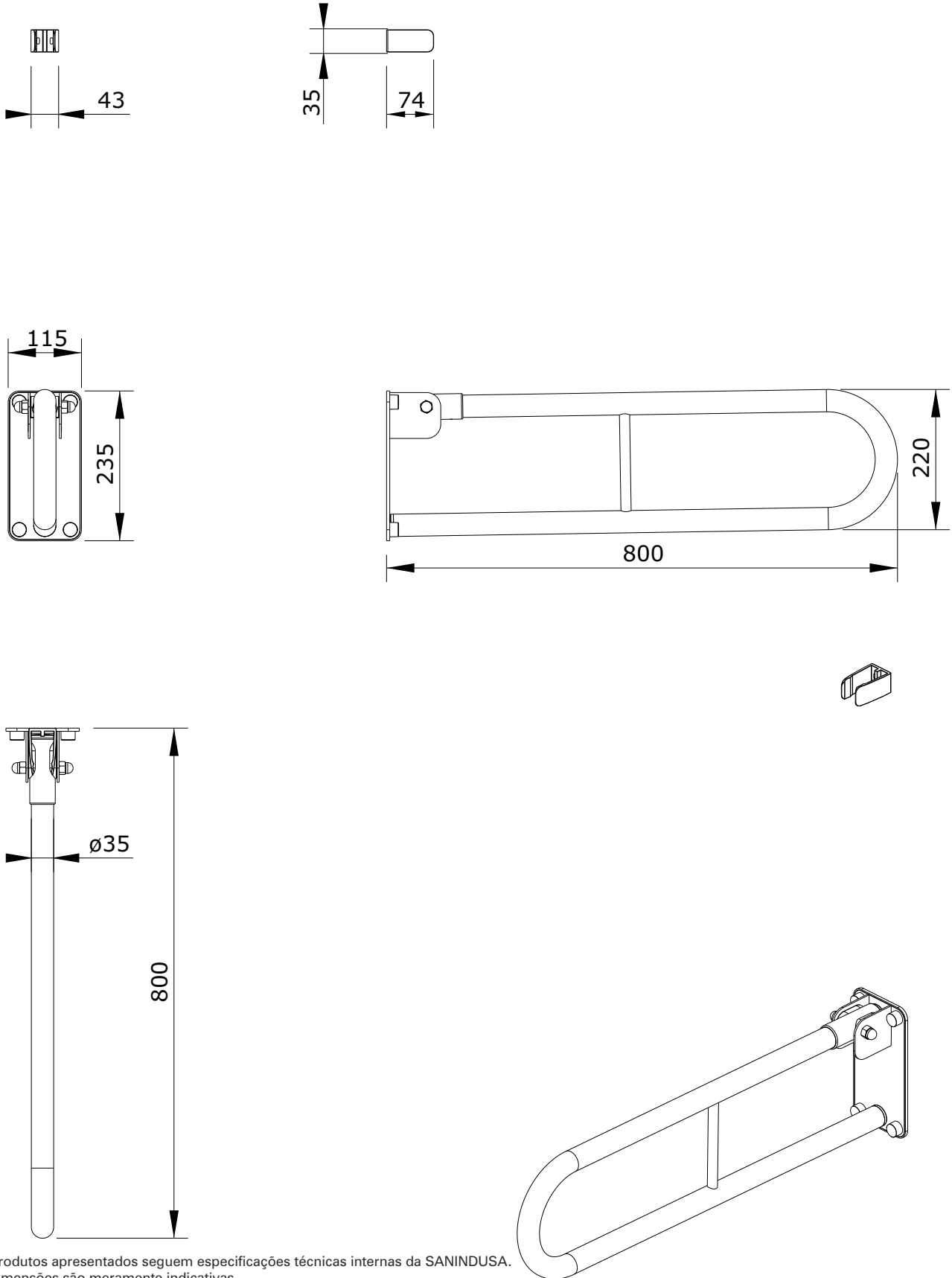


New WCcare
cod.: 42963
ver.: 02

descrição: apoio basculante giratório 80
description: 80 folding supporting bar
description: appui pivotant et rabattable 80

sanindusa®



Os produtos apresentados seguem especificações técnicas internas da SANINDUSA.
As dimensões são meramente indicativas.

Reservamos o direito de fazer alterações técnicas que permitam melhorar a funcionalidade dos nossos produtos, sem aviso prévio.

The presented products follow technical specifications from SANINDUSA.

The dimensions of the pieces are merely a reference.

We reserve the right to introduce technical improvements in our products without previous advice.

Les produits présentés suivent les spécifications techniques internes de SANINDUSA.

Les dimensions de ceux-ci sont données à titre indicatifs.

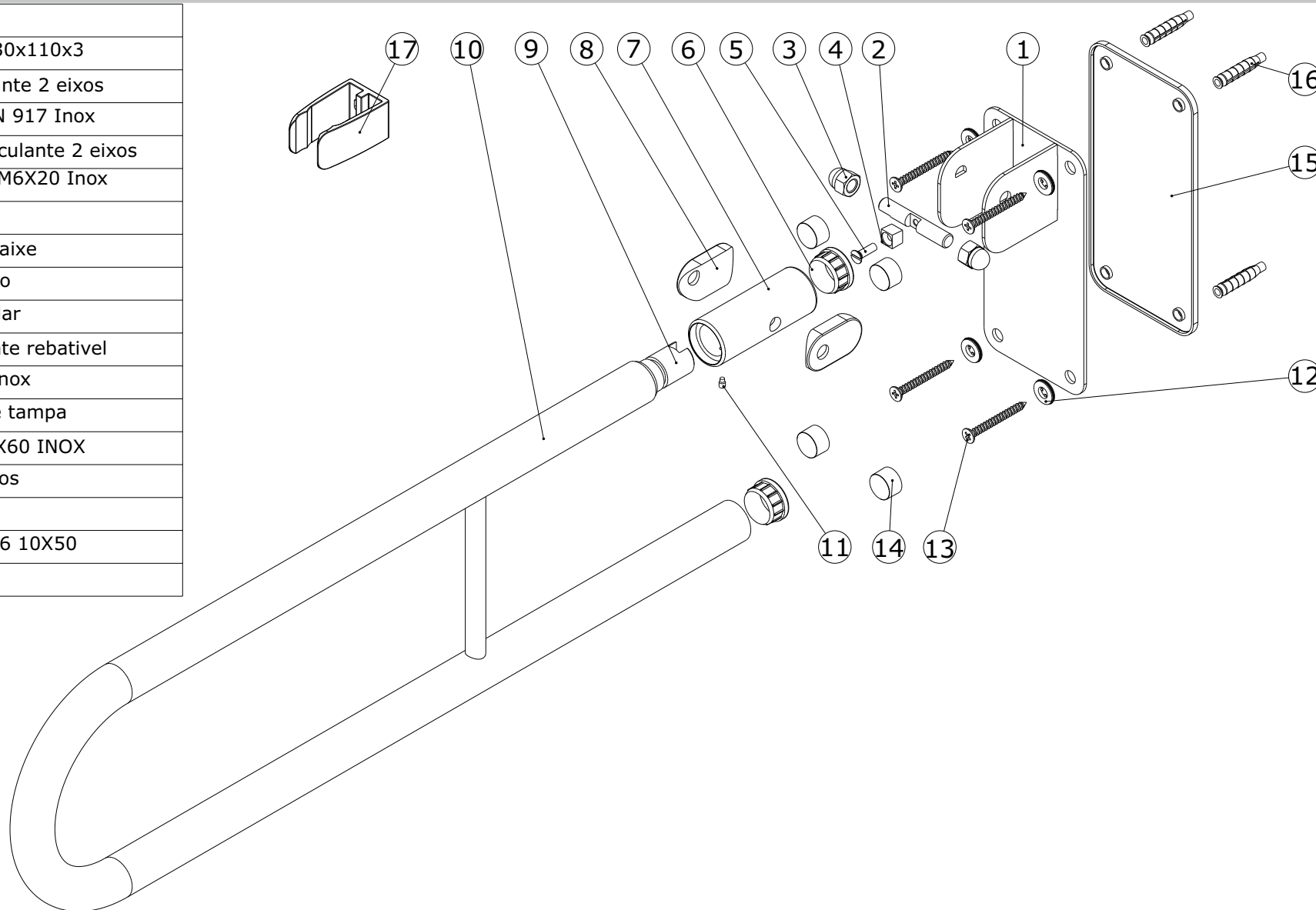
Nous nous réservons le droit de procéder aux modifications techniques qui permettraient d'améliorer les fonctionnalités de nos produits, sans préavis.

New WCcare
cod.: 42963
ver.: 02

descrição: apoio basculante giratório 80
description: 80 folding supporting bar
description: appui pivotant et rabattable 80

sanindusa®

Nº	Descrição
1	Chapa de fixação 230x110x3
2	Eixo interno basculante 2 eixos
3	Porca Cega M12 DIN 917 Inox
4	Batente interno basculante 2 eixos
5	Paraf. C/ Embeber M6X20 Inox
6	Topo de tubo
7	Extremidade de encaixe
8	distanciais anti-atrito
9	Extremidade p/ soldar
10	Tubo em U basculante rebatível
11	Perno Umb. 5x8 Inox
12	Anilha de fixação de tampa
13	Parafuso CX PH 6,3X60 INOX
14	Tampa tapa parafusos
15	Capa à parede
16	Bucha de nylon PR06 10X50
17	Maxila de fixação



Os produtos apresentados seguem especificações técnicas internas da SANINDUSA.
As dimensões são meramente indicativas.

Reservamos o direito de fazer alterações técnicas que permitam melhorar a funcionalidade dos nossos produtos, sem aviso prévio.

The presented products follow technical specifications from SANINDUSA.

The dimensions of the pieces are merely a reference.

We reserve the right to introduce technical improvements in our products without previous advice.

Les produits présentés suivent les spécifications techniques internes de SANINDUSA.

Les dimensions de ceux-ci sont données à titre indicatifs.

Nous nous réservons le droit de procéder aux modifications techniques qui permettraient d'améliorer les fonctionnalités de nos produits, sans préavis.