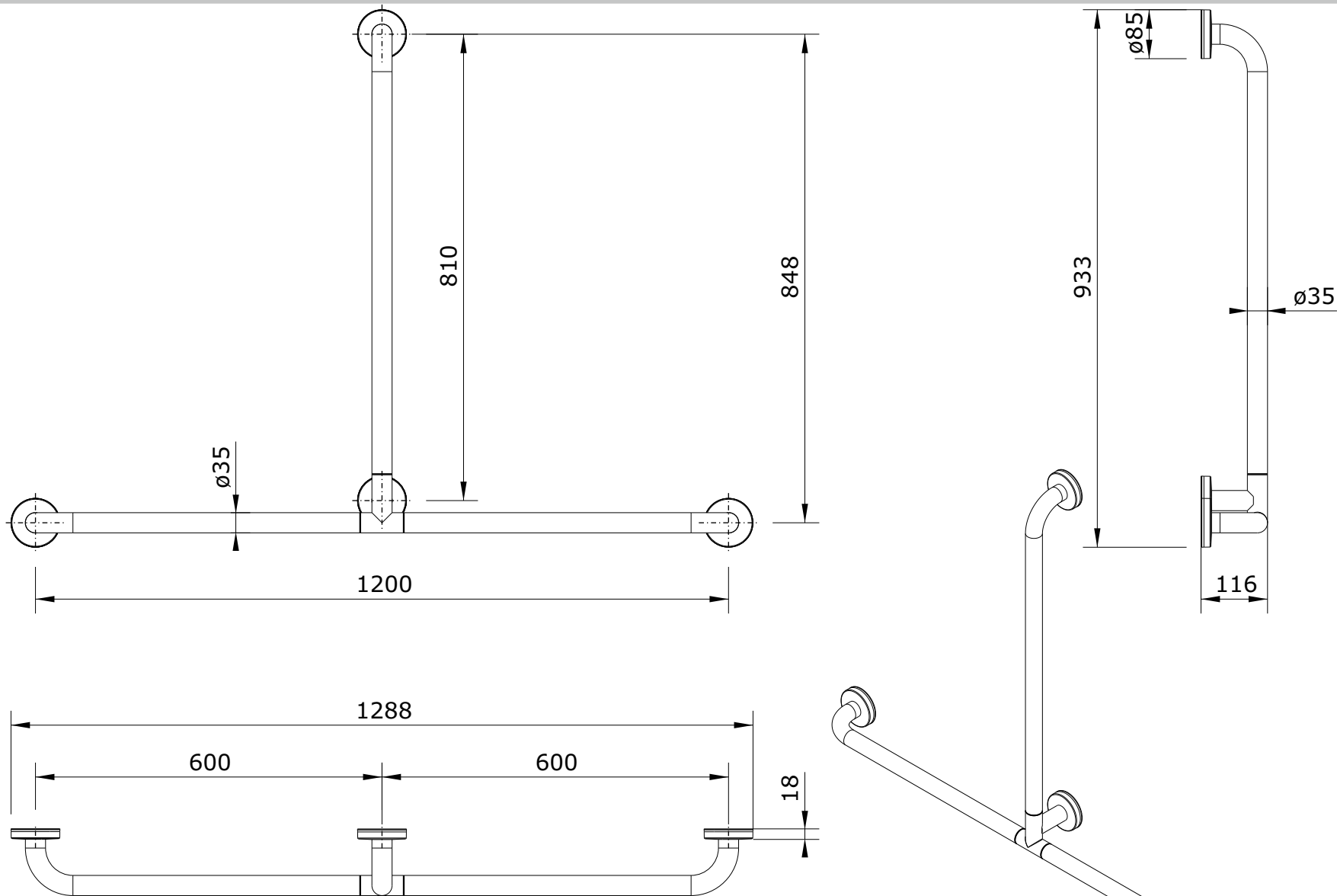


New Wccare
cod.: 42965
ver.: 01

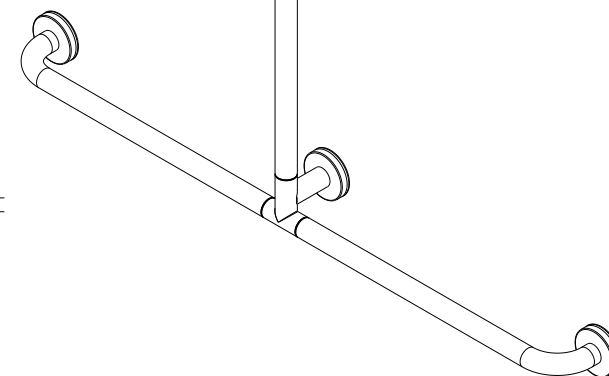
descrição: apoio com barra vertical 130x115x935
description: 130x115x935 central hand bar
description: barre de main centrale en T 130x115x935

sanindusa®



Os produtos apresentados seguem especificações técnicas internas da SANINDUSA.
As dimensões são meramente indicativas.
Reservamos o direito de fazer alterações técnicas que permitam melhorar a funcionalidade dos nossos produtos, sem aviso prévio.

The presented products follow technical specifications from SANINDUSA.
The dimensions of the pieces are merely a reference.
We reserve the right to introduce technical improvements in our products without previous advice.



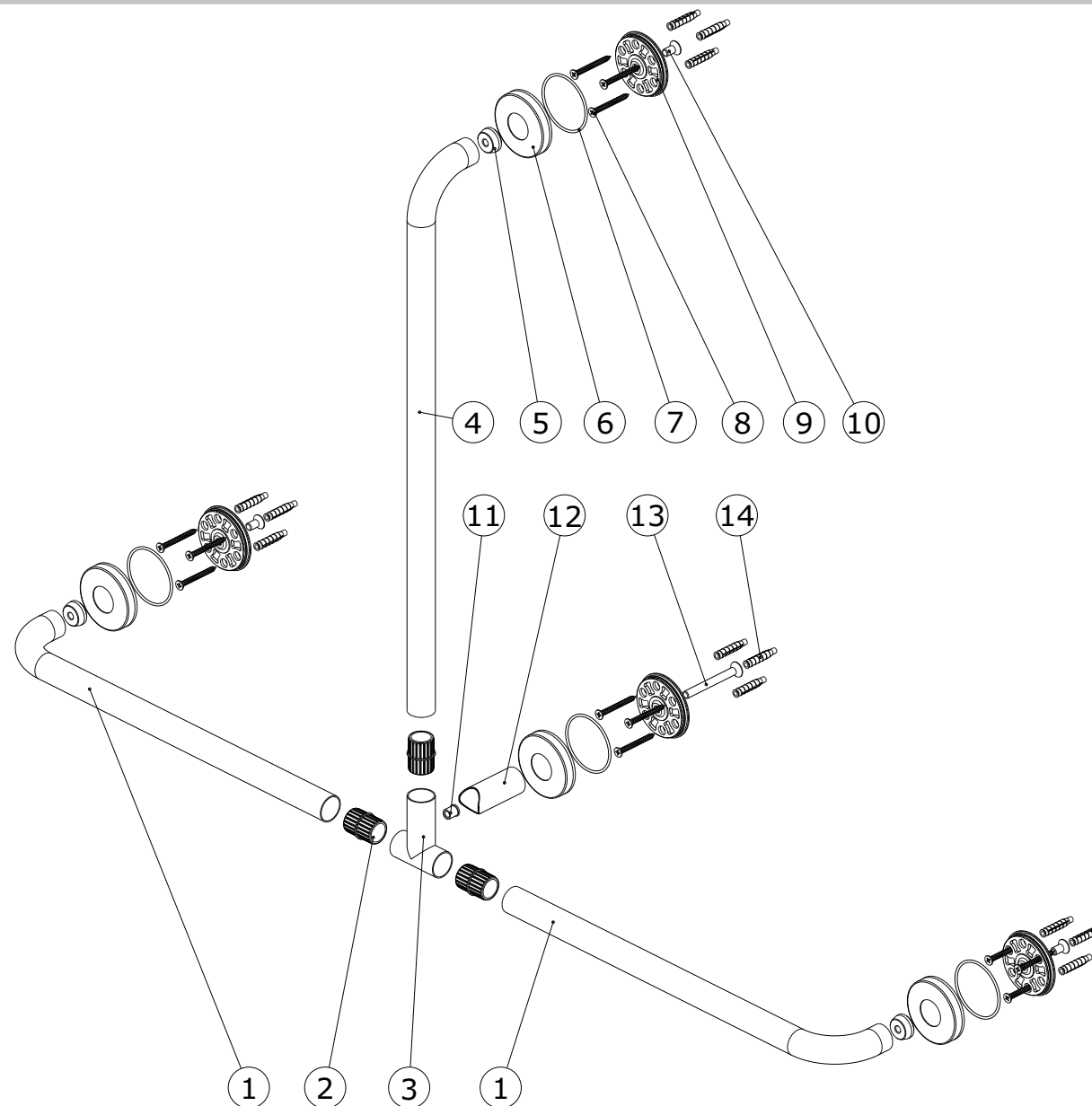
Les produits présentés suivent les spécifications techniques internes de SANINDUSA.
Les dimensions de ceux-ci sont données à titre indicatifs.
Nous nous réservons le droit de procéder aux modifications techniques qui permettraient d'améliorer les fonctionnalités de nos produits, sans préavis.

New Wccare
cod.: 42965
ver.: 01

descrição: apoio com barra vertical 130x115x935
description: 130x115x935 central hand bar
description: barre de main centrale en T 130x115x935

sanindusa®

Nº	Descrição
1	Tubo 1 curva de 563
2	Peça de ligação entre componentes Nylon
3	Tubo em T 74x101
4	Tubo 1 curva de 763
5	Extremidade p/ soldar fixação
6	Espelho Inox diam 85x35x15
7	O'ring 72x3 NBR70
8	Parafuso DIN7982 CX PH 6,3X60 INOX
9	Pater de fixação Nylon
10	Paraf. C/ Embeber M10x20 DIN 7991 Inox
11	Porca de Rebitar M10 Inox
12	Acrescento 81 1/2 cana
13	Parafuso M10x90 Din7991 INOX A2
14	Bucha de nylon PR06 10X50



Os produtos apresentados seguem especificações técnicas internas da SANINDUSA.
As dimensões são meramente indicativas.

Reservamos o direito de fazer alterações técnicas que permitam melhorar a funcionalidade dos nossos produtos, sem aviso prévio.

The presented products follow technical specifications from SANINDUSA.

The dimensions of the pieces are merely a reference.

We reserve the right to introduce technical improvements in our products without previous advice.

Les produits présentés suivent les spécifications techniques internes de SANINDUSA.
Les dimensions de ceux-ci sont données à titre indicatifs.

Nous nous réservons le droit de procéder aux modifications techniques qui permettraient d'améliorer les fonctionnalités de nos produits, sans préavis.