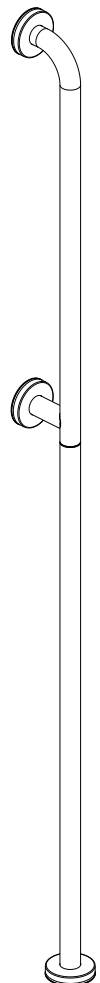
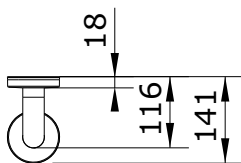
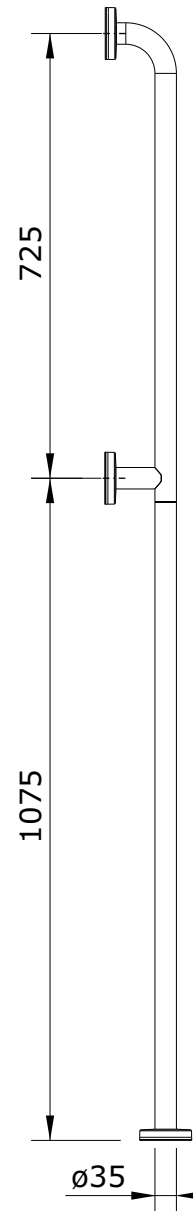
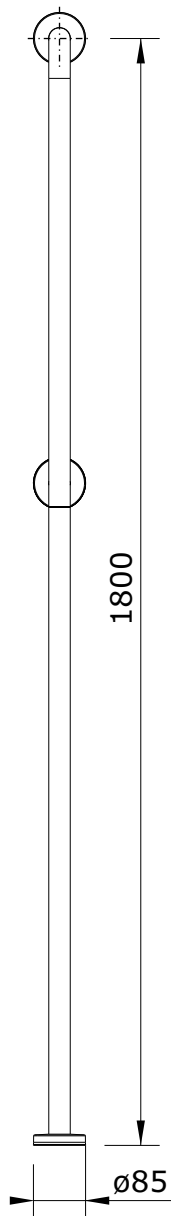


New WCcare  
cod.: 42967  
ver.: 01

descrição: apoio vertical de parede ao chão 180  
description: 180 wall-to-floor vertical handrail  
description: barre de maintien 180 mur/sol

sanindusa®



Os produtos apresentados seguem especificações técnicas internas da SANINDUSA.  
As dimensões são meramente indicativas.  
Reservamos o direito de fazer alterações técnicas que permitam melhorar a funcionalidade dos nossos produtos, sem aviso prévio.

The presented products follow technical specifications from SANINDUSA.  
The dimensions of the pieces are merely a reference.  
We reserve the right to introduce technical improvements in our products without previous advice.

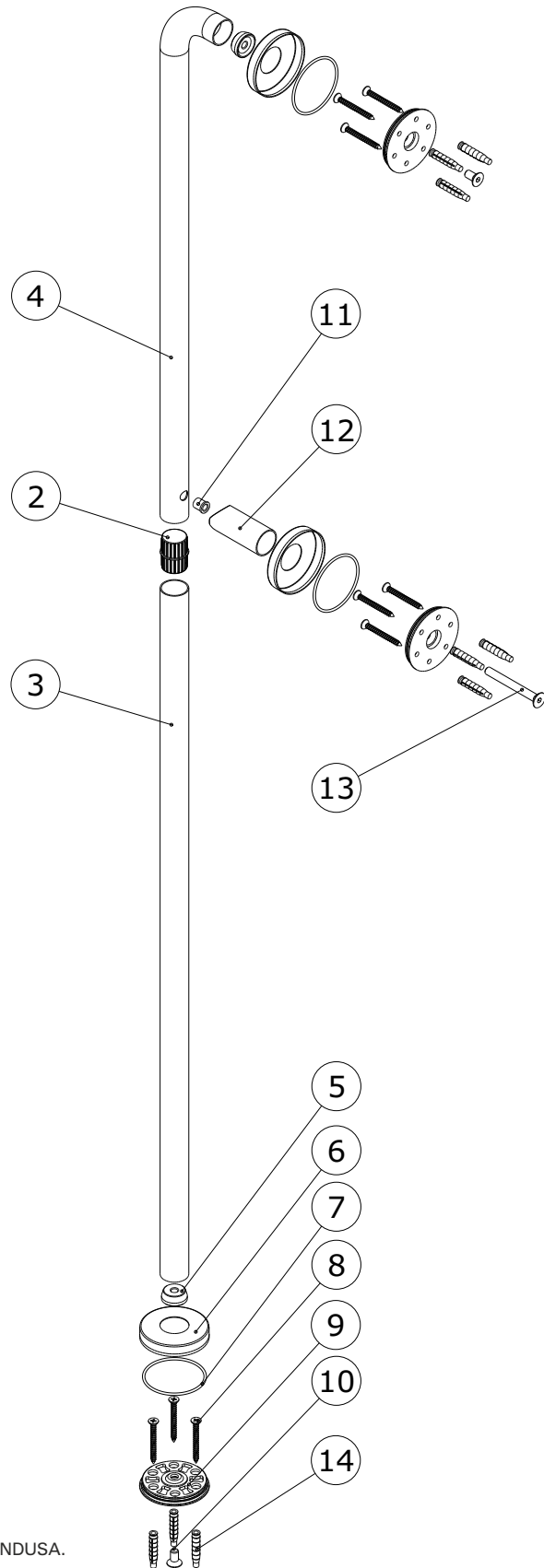
Les produits présentés suivent les spécifications techniques internes de SANINDUSA.  
Les dimensions de ceux-ci sont données à titre indicatifs.  
Nous nous réservons le droit de procéder aux modifications techniques qui permettraient d'améliorer les fonctionnalités de nos produits, sans préavis.

New WCcare  
cod.: 42967  
ver.: 01

descrição: apoio vertical de parede ao chão 180  
description: 180 wall-to-floor vertical handrail  
description: barre de maintien 180 mur/sol

sanindusa®

Nº	Descrição
2	Peça de ligação entre componentes Nylon
3	Tubo recto 1025
4	Tubo 1 curva de 763
5	Extremidade p/ soldar fixação
6	Espelho Inox diam 85x35x15
7	O'ring 72x3 NBR70
8	Parafuso DIN7982 CX PH 6,3X60 INOX
9	Pater de fixação Nylon
10	Paraf. C/ Embeber M10x20 DIN 7991 Inox
11	Porca de Rebitar M10 Inox
12	Acrescento 81 1/2 cana
13	Parafuso M10x90 Din7991 INOX A2
14	Bucha de nylon PR06 10X50



Os produtos apresentados seguem especificações técnicas internas da SANINDUSA.  
As dimensões são meramente indicativas.

Reservamos o direito de fazer alterações técnicas que permitam melhorar a funcionalidade dos nossos produtos, sem aviso prévio.

The presented products follow technical specifications from SANINDUSA.

The dimensions of the pieces are merely a reference.

We reserve the right to introduce technical improvements in our products without previous advice.

Les produits présentés suivent les spécifications techniques internes de SANINDUSA.

Les dimensions de ceux-ci sont données à titre indicatifs.

Nous nous réservons le droit de procéder aux modifications techniques qui permettraient d'améliorer les fonctionnalités de nos produits, sans préavis.