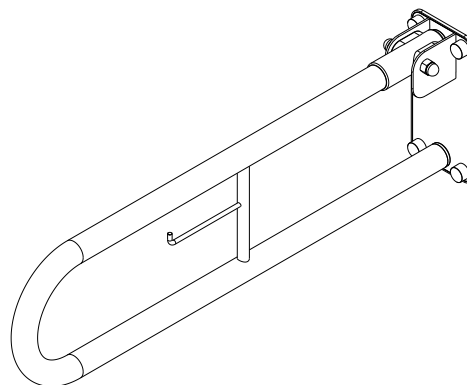
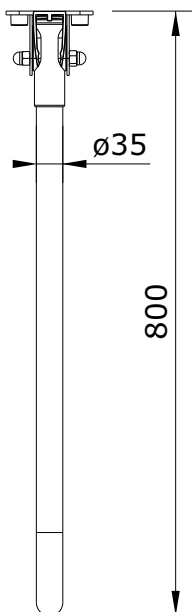
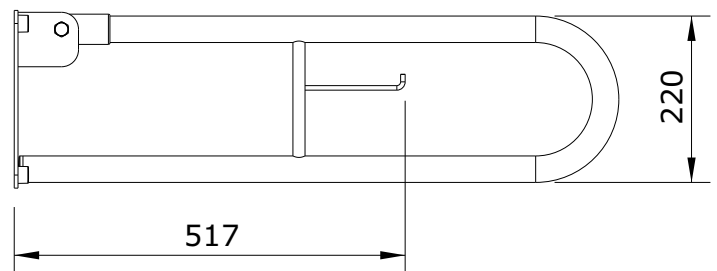
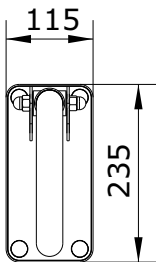
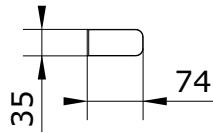
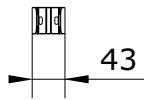


New WCcare  
cod.: 42968  
ver.: 02

descrição: apoio basculante 80 com porta-rolos  
description: 80 folding supporting bar with roll holder  
description: barre de support pliant 80 avec support de papier

sanindusa®



Os produtos apresentados seguem especificações técnicas internas da SANINDUSA.

As dimensões são meramente indicativas.

Reservamos o direito de fazer alterações técnicas que permitam melhorar a funcionalidade dos nossos produtos, sem aviso prévio.

The presented products follow technical specifications from SANINDUSA.

The dimensions of the pieces are merely a reference.

We reserve the right to introduce technical improvements in our products without previous advice.

Les produits présentés suivent les spécifications techniques internes de SANINDUSA.

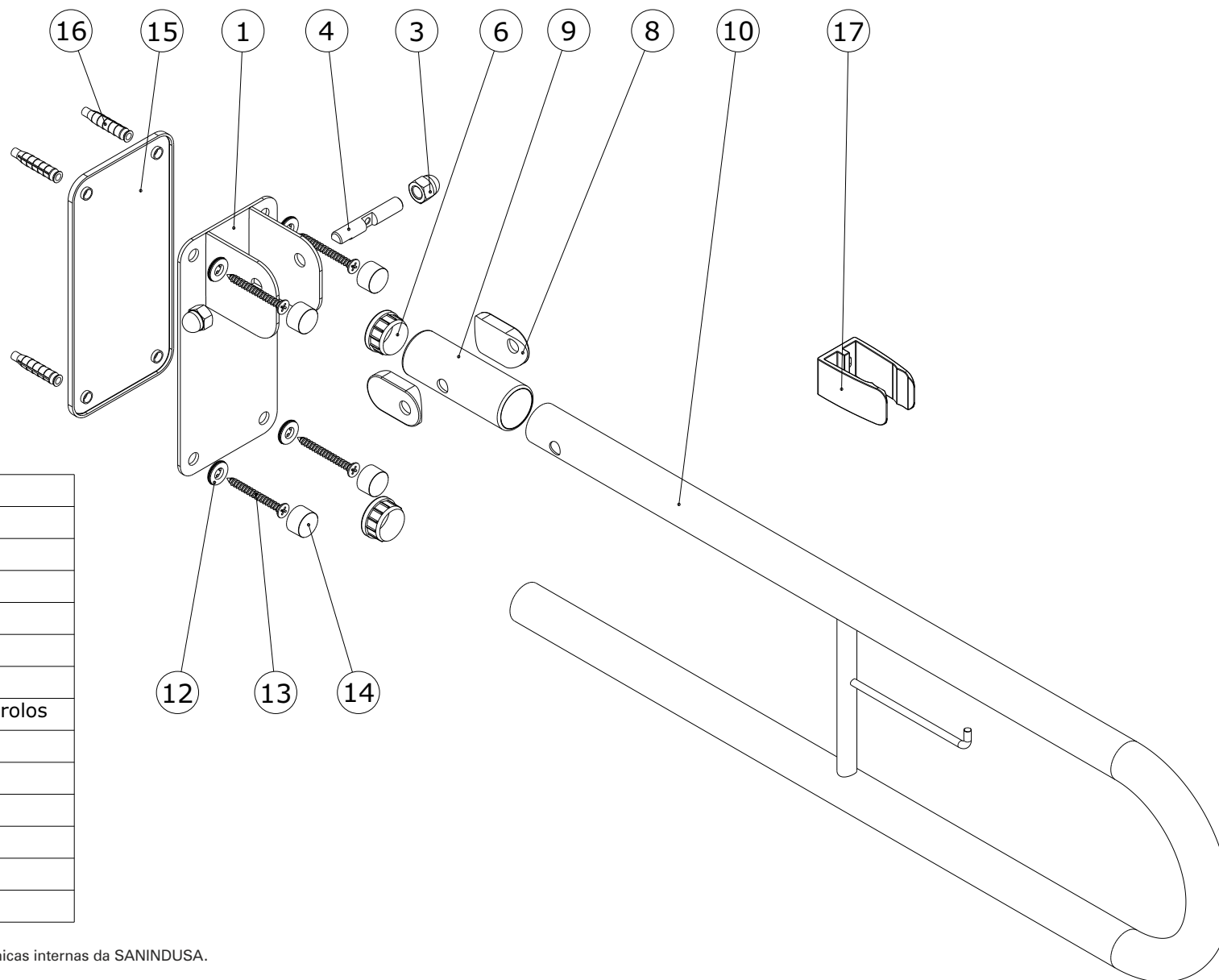
Les dimensions de ceux-ci sont données à titre indicatifs.

Nous nous réservons le droit de procéder aux modifications techniques qui permettraient d'améliorer les fonctionnalités de nos produits, sans préavis.

New WCcare  
 cod.: 42968  
 ver.: 02

descrição: apoio basculante 80 com porta-rolos  
 description: 80 folding supporting bar with roll holder  
 description: barre de support pliant 80 avec support de papier

sanindusa®



Nº	Descrição
1	Chapa de fixação 230x110x3
3	Porca Cega M12 DIN 917 Inox
4	Eixo interno basculante 1 eixo
6	Topo de tubo
8	distanciais anti-atrito
9	Extremidade p/ soldar
10	Tubo em U bascul. simples c/porta rolos
12	Anilha de fixação de tampa
13	Parafuso CX PH 6,3X60 INOX
14	Tampa tapa parafusos
15	Capa à parede
16	Bucha de nylon PR06 10X50
17	Maxila de fixação

Os produtos apresentados seguem especificações técnicas internas da SANINDUSA.  
 As dimensões são meramente indicativas.  
 Reservamos o direito de fazer alterações técnicas que permitam melhorar a funcionalidade dos nossos produtos, sem aviso prévio.

The presented products follow technical specifications from SANINDUSA.  
 The dimensions of the pieces are merely a reference.  
 We reserve the right to introduce technical improvements in our products without previous advice.

Les produits présentés suivent les spécifications techniques internes de SANINDUSA.  
 Les dimensions de ceux-ci sont données à titre indicatifs.  
 Nous nous réservons le droit de procéder aux modifications techniques qui permettraient d'améliorer les fonctionnalités de nos produits, sans préavis.