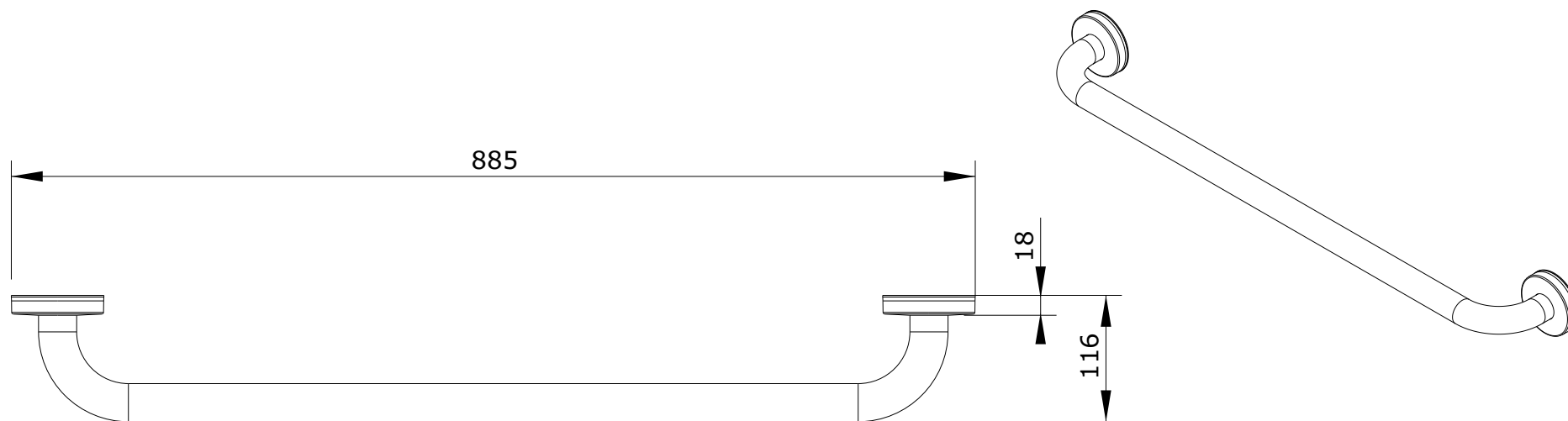
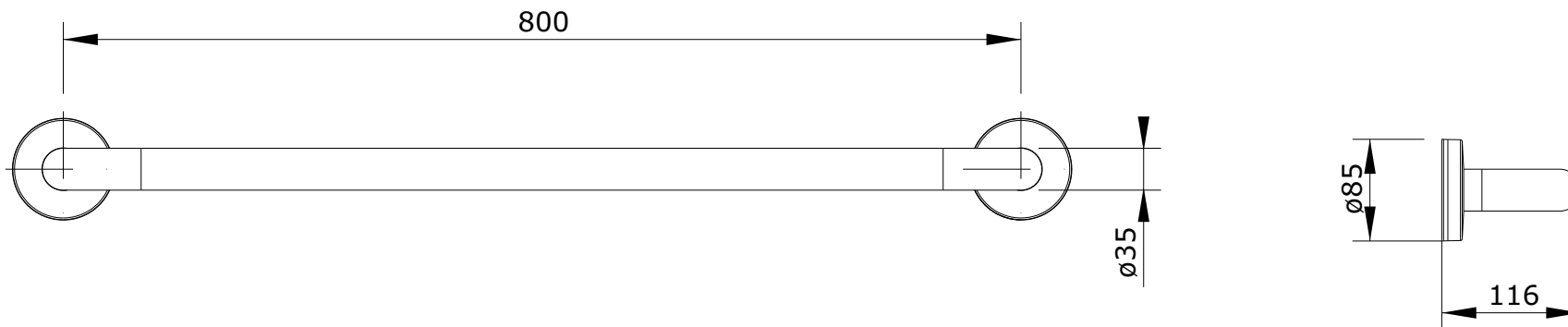


New WCcare  
cod.: 42971  
ver.: 01

descrição: apoio simples 80  
description: 80 hand bar  
description: barre de main 80

sanindusa®



Os produtos apresentados seguem especificações técnicas internas da SANINDUSA.

As dimensões são meramente indicativas.

Reservamos o direito de fazer alterações técnicas que permitam melhorar a funcionalidade dos nossos produtos, sem aviso prévio.

The presented products follow technical specifications from SANINDUSA.

The dimensions of the pieces are merely a reference.

We reserve the right to introduce technical improvements in our products without previous advice.

Les produits présentés suivent les spécifications techniques internes de SANINDUSA.

Les dimensions de ceux-ci sont données à titre indicatifs.

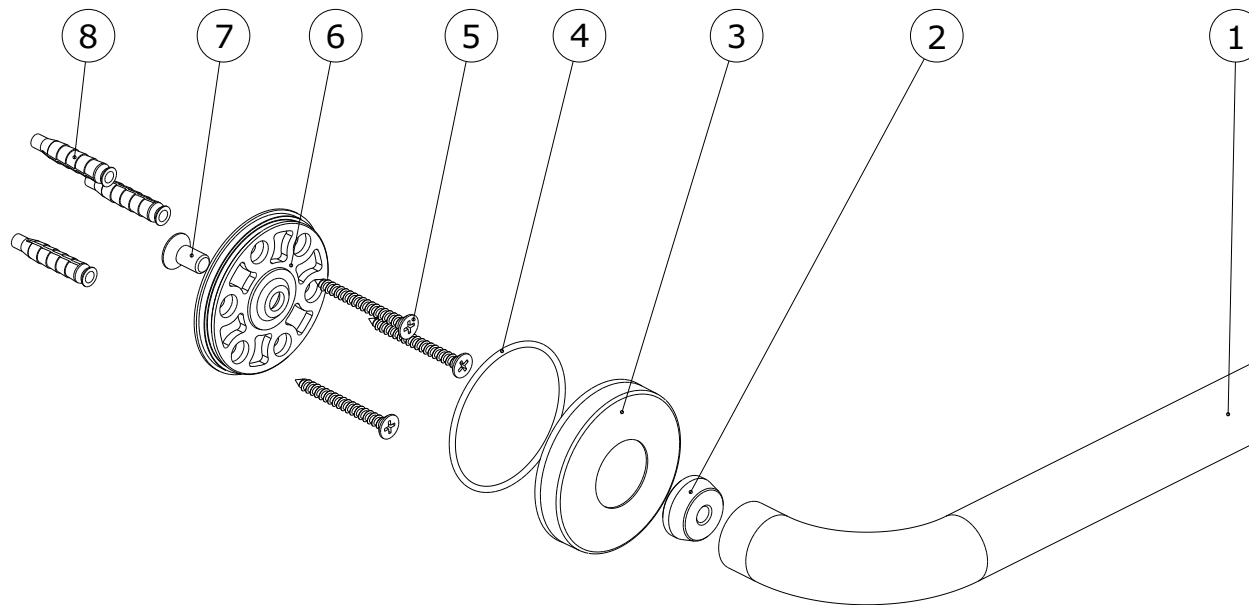
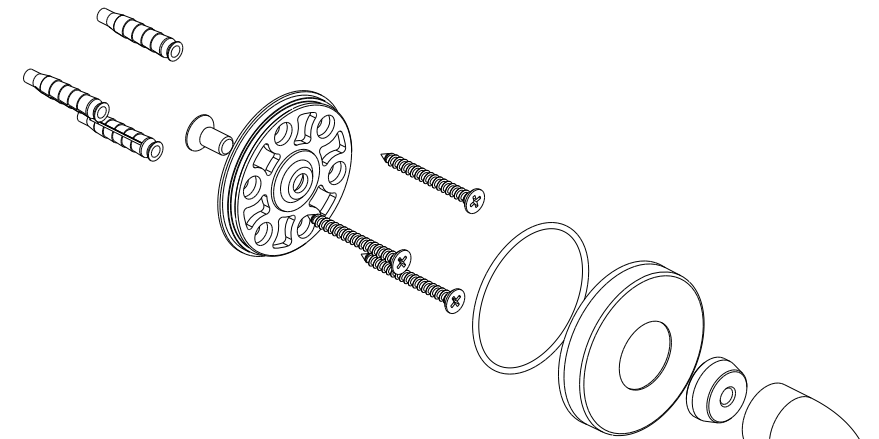
Nous nous réservons le droit de procéder aux modifications techniques qui permettraient d'améliorer les fonctionnalités de nos produits, sans préavis.

New WCcare  
cod.: 42971  
ver.: 01

descrição: apoio simples 80  
description: 80 hand bar  
description: barre de main 80

sanindusa®

Nº	Descrição
1	Tubo apoio simples de 80
2	Extremidade p/ soldar fixação Inox
3	Espelho Inox diam 85x35x15 Inox
4	O'ring 72x3 NBR70
5	Parafuso DIN7982 CX PH 6,3X60 INOX
6	Pater de fixação Nylon
7	Paraf. C/ Embeber M10x20 DIN 7991 Inox
8	Bucha de nylon PR06 10X50



Os produtos apresentados seguem especificações técnicas internas da SANINDUSA.  
As dimensões são meramente indicativas.

Reservamos o direito de fazer alterações técnicas que permitam melhorar a funcionalidade dos nossos produtos, sem aviso prévio.

The presented products follow technical specifications from SANINDUSA.  
The dimensions of the pieces are merely a reference.

We reserve the right to introduce technical improvements in our products without previous advice.

Les produits présentés suivent les spécifications techniques internes de SANINDUSA.  
Les dimensions de ceux-ci sont données à titre indicatifs.

Nous nous réservons le droit de procéder aux modifications techniques qui permettraient d'améliorer les fonctionnalités de nos produits, sans préavis.