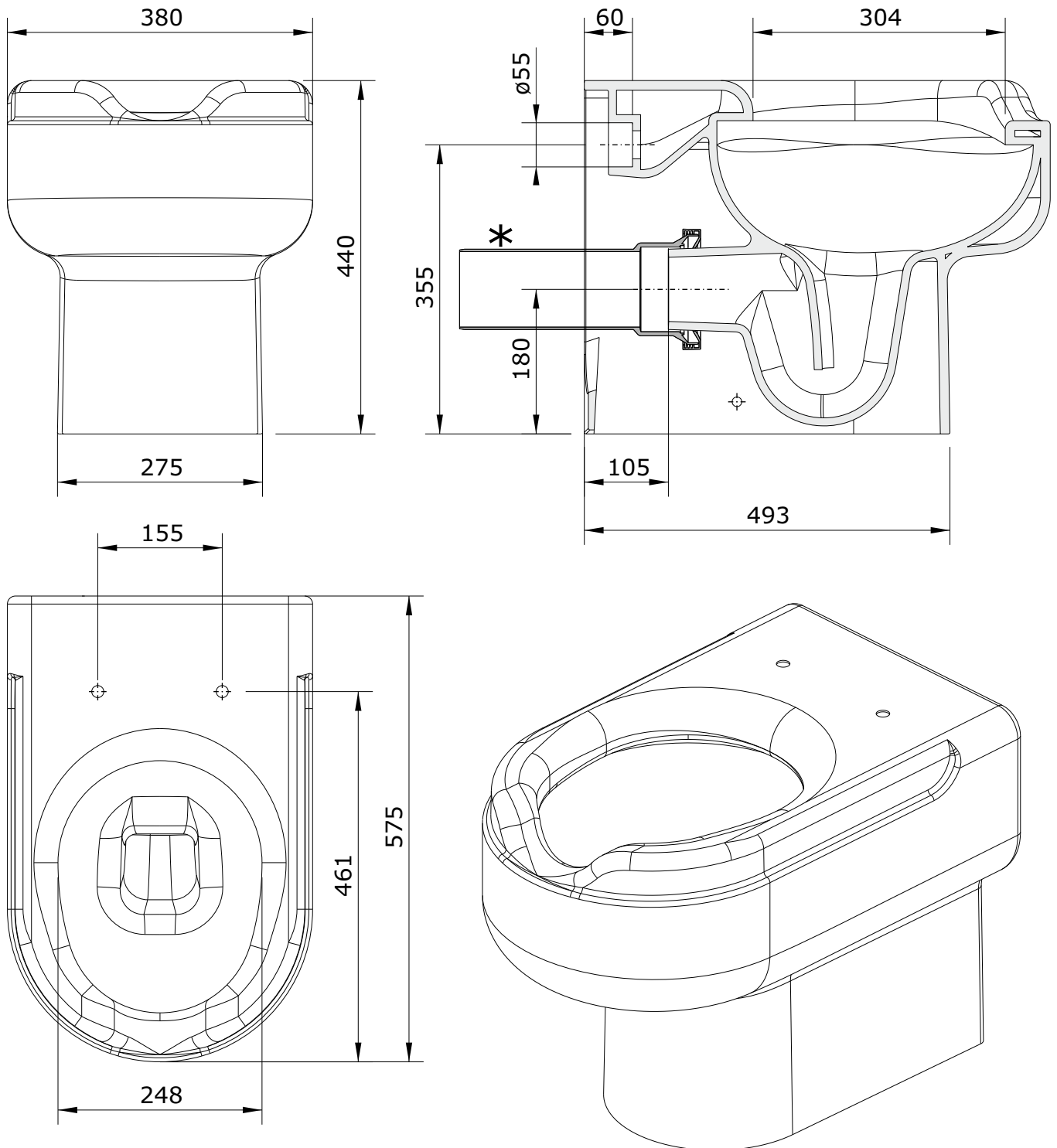


New WCcare  
cod.: 129012  
ver.: 01

descrição: sanita simples dp  
description: W/D low level toilet  
description: cuvette simple S/H

sanindusa®



- \* Tubo de descarga à parede não incluído.
- \* "P" trap pan connector not included.
- \* Pipe d'évacuation S/H non incluse.

Os produtos apresentados seguem especificações técnicas internas da SANINDUSA.  
As dimensões são meramente indicativas.

Reservamos o direito de fazer alterações técnicas que permitam melhorar a funcionalidade dos nossos produtos, sem aviso prévio.

The presented products follow technical specifications from SANINDUSA.

The dimensions of the pieces are merely a reference.

We reserve the right to introduce technical improvements in our products without previous advice.

Les produits présentés suivent les spécifications techniques internes de SANINDUSA.

Les dimensions de ceux-ci sont données à titre indicatifs.

Nous nous réservons le droit de procéder aux modifications techniques qui permettraient d'améliorer les fonctionnalités de nos produits, sans préavis.