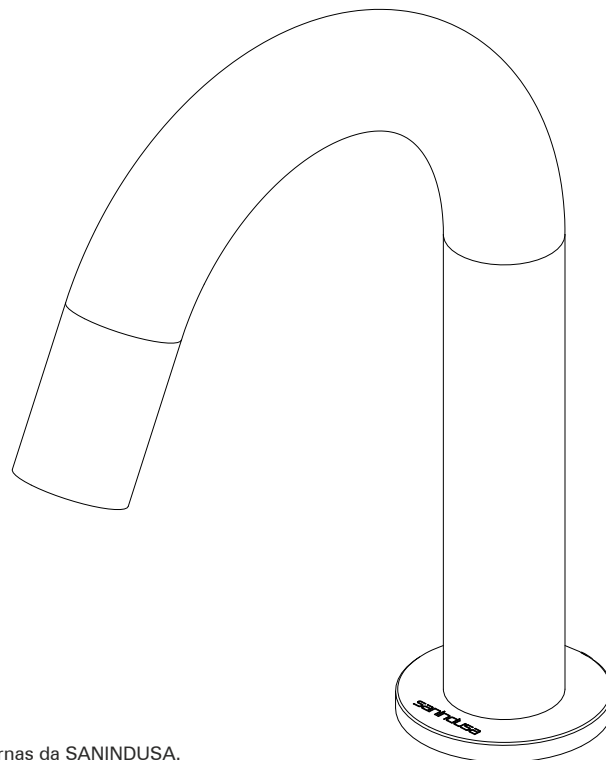
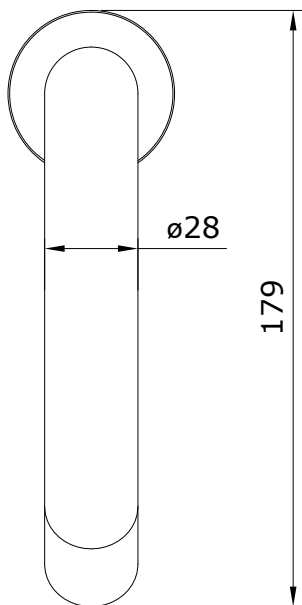
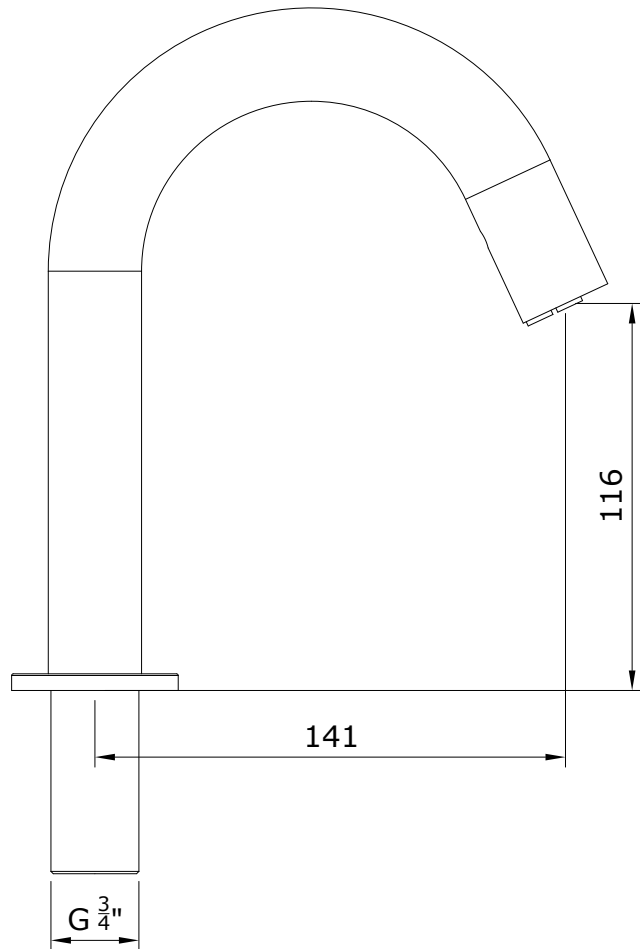
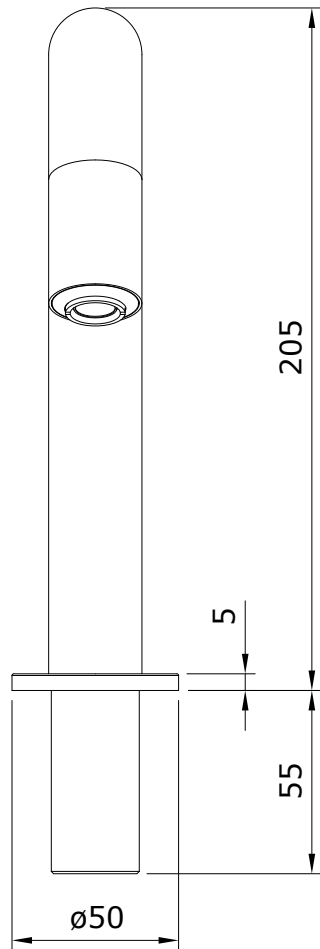


Novel
cod.: 5146391
ver.: 02

descrição: torneira eletr. lavat. a transf. e pilhas c/ caixa **sanindusa**[®]
description: electronic basin tap with transformer and batteries with box
description: robinet électronique de lavabo à transformateur et piles avec boîte



Os produtos apresentados seguem especificações técnicas internas da SANINDUSA.
As dimensões são meramente indicativas.
Reservamos o direito de fazer alterações técnicas que permitam melhorar a funcionalidade dos nossos produtos, sem aviso prévio.

The presented products follow technical specifications from SANINDUSA.
The dimensions of the pieces are merely a reference.
We reserve the right to introduce technical improvements in our products without previous advice.

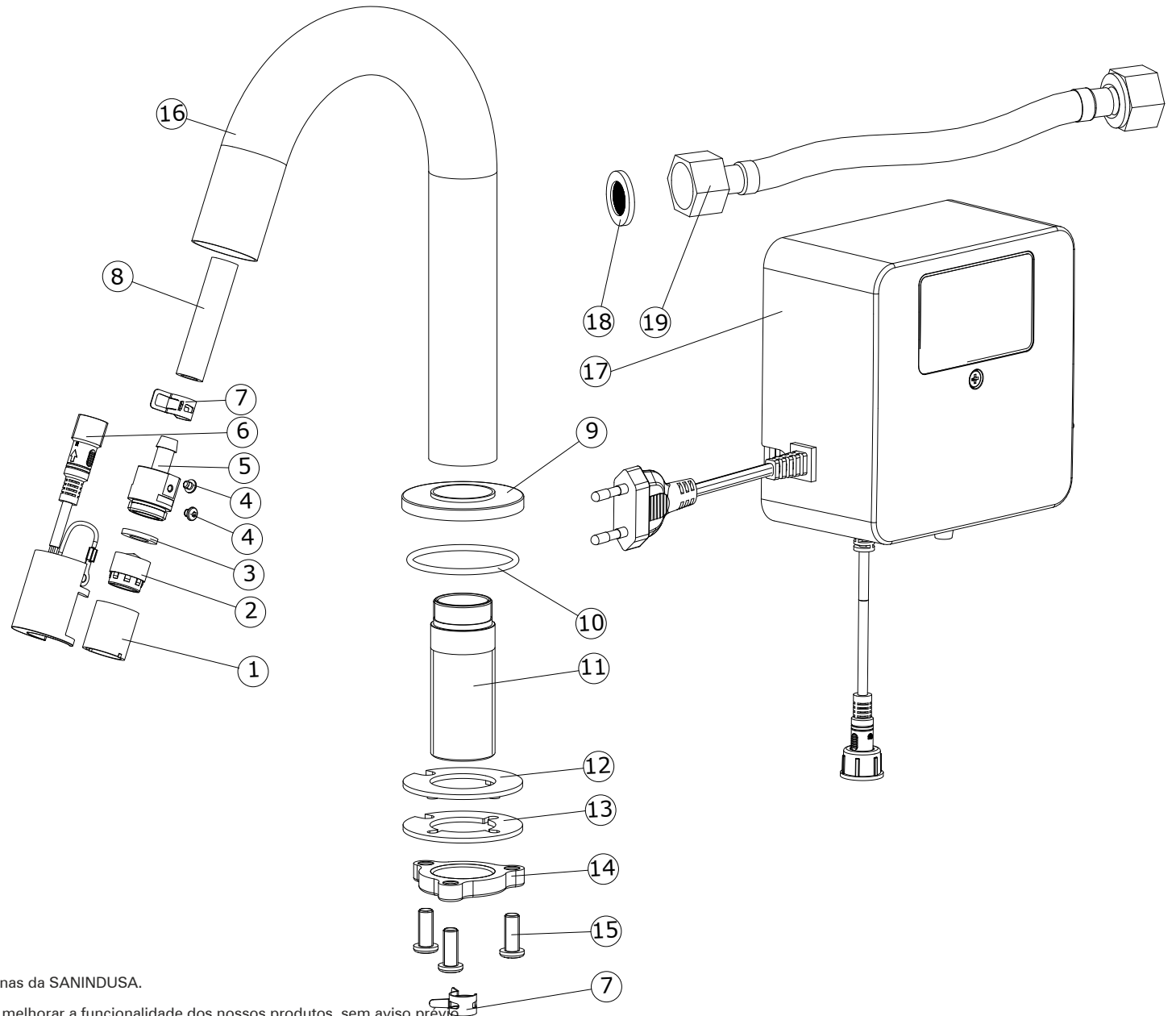
Les produits présentés suivent les spécifications techniques internes de SANINDUSA.
Les dimensions de ceux-ci sont données à titre indicatifs.
Nous nous réservons le droit de procéder aux modifications techniques qui permettraient d'améliorer les fonctionnalités de nos produits, sans préavis.

Novel
 cod.: 5146391
 ver.: 02

descrição: torneira eletrônica de lavatório a transformador e pilhas com caixa
 description: electronic basin tap with transformer and batteries with box
 description: robinet électronique de lavabo à transformateur et piles avec boîte

sanindusa®

Nº	Descrição
1	Corpo exterior do aerador
2	Aerador
3	Vedante
4	Parafuso
5	Corpo interior
6	Sensor
7	Abraçadeira
8	Tubo
9	Espelho da base
10	O'ring do espelho
11	Casquilho G 3/4"
12	Anilha da fixação
13	Peça de fixação
14	Porca da fixação
15	Parafusos
16	Bica
17	Caixa de controlo
18	Vedante 1/2" com rede
19	Flexível 1/2" - 3/8"



Os produtos apresentados seguem especificações técnicas internas da SANINDUSA.
 As dimensões são meramente indicativas.
 Reservamos o direito de fazer alterações técnicas que permitam melhorar a funcionalidade dos nossos produtos, sem aviso prévio.

The presented products follow technical specifications from SANINDUSA.
 The dimensions of the pieces are merely a reference.
 We reserve the right to introduce technical improvements in our products without previous advice.

Les produits présentés suivent les spécifications techniques internes de SANINDUSA.
 Les dimensions de ceux-ci sont données à titre indicatifs.
 Nous nous réservons le droit de procéder aux modifications techniques qui permettraient d'améliorer les fonctionnalités de nos produits, sans préavis.