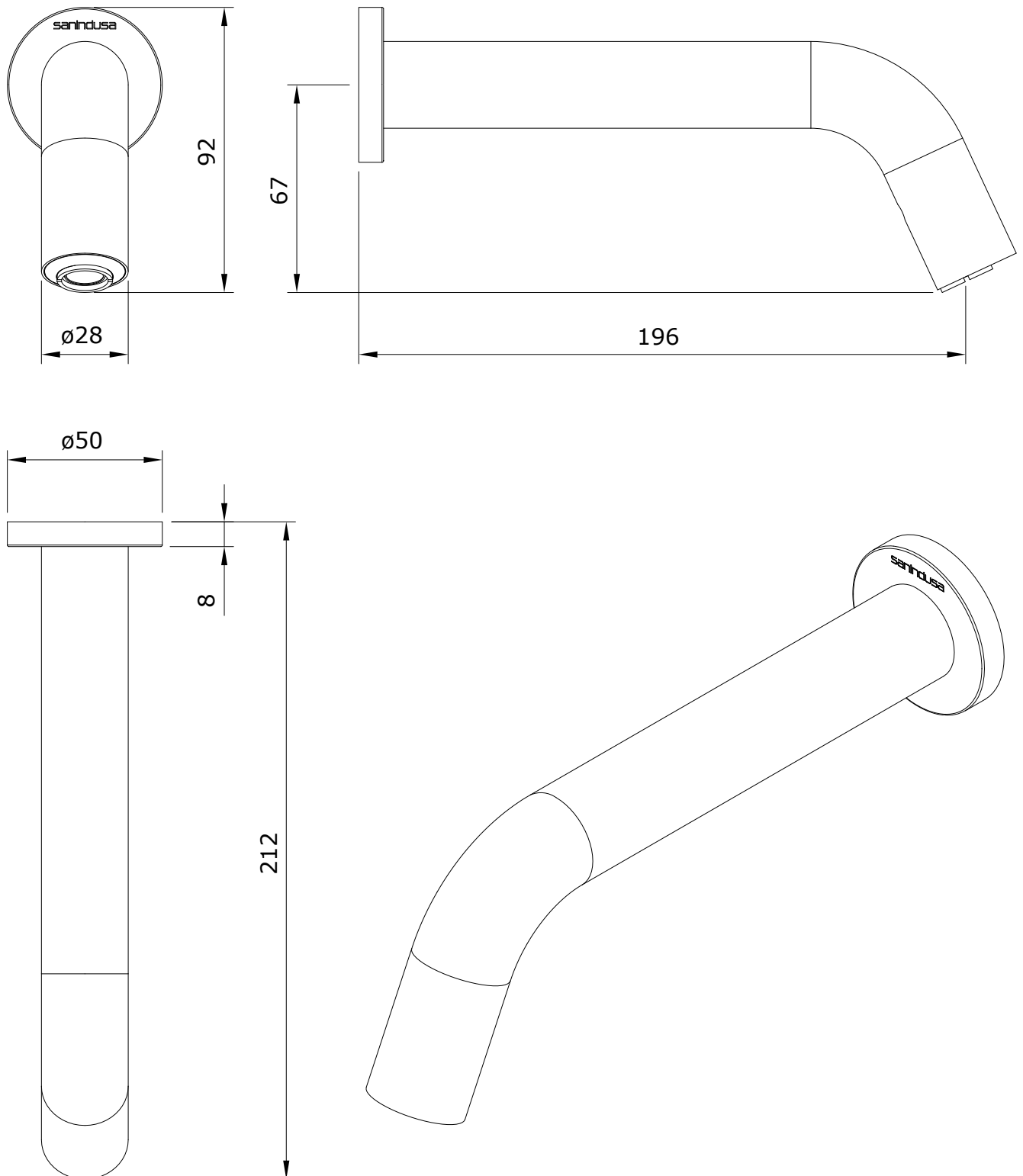


Novel
cod.: 5147391
ver.: 01

descrição: torn. encast. de lavat. eletr. a transf. e pilhas c/ cx. **sanindusa**[®]
description: wall mounted electronic basin tap with transformer, batteries and box
description: robinet mural de lavabo électronique à transformateur et piles avec boîte



Os produtos apresentados seguem especificações técnicas internas da SANINDUSA.
As dimensões são meramente indicativas.
Reservamos o direito de fazer alterações técnicas que permitam melhorar a funcionalidade dos nossos produtos, sem aviso prévio.

The presented products follow technical specifications from SANINDUSA.
The dimensions of the pieces are merely a reference.
We reserve the right to introduce technical improvements in our products without previous advice.

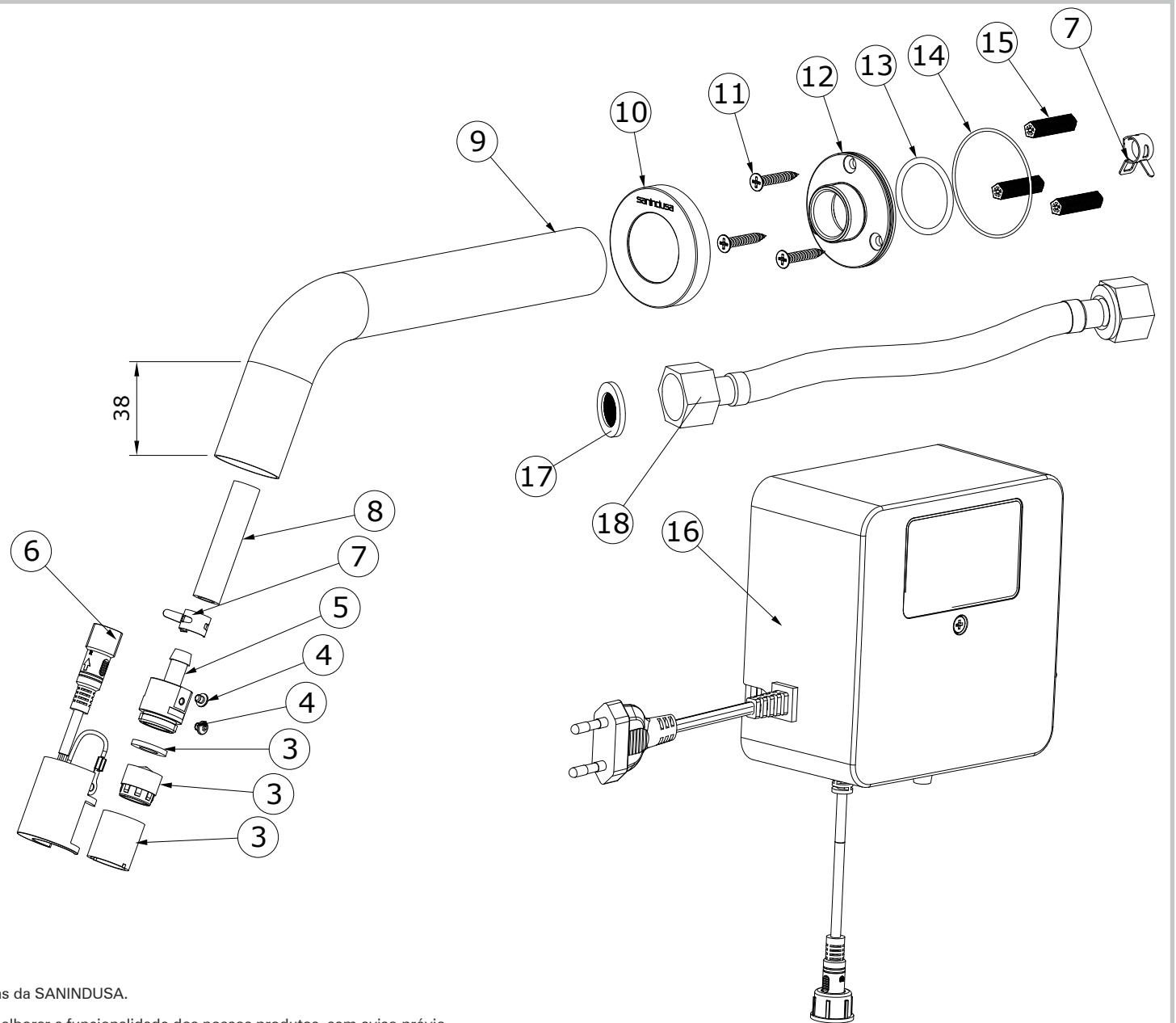
Les produits présentés suivent les spécifications techniques internes de SANINDUSA.
Les dimensions de ceux-ci sont données à titre indicatifs.
Nous nous réservons le droit de procéder aux modifications techniques qui permettraient d'améliorer les fonctionnalités de nos produits, sans préavis.

Novel
 cod.: 5147391
 ver.: 01

descrição: torneira de encastrar de lavatório eletrónica a transformador e pilhas com caixa
 description: wall mounted electronic basin tap with transformer, batteries and box
 description: robinet mural de lavabo électronique à transformateur et piles avec boîte

sanindusa®

18	Flexível 1/2"
17	Vedante 1/2" com rede
16	Caixa de controlo
15	Buchas
14	O'ring ø45,5x1,2
13	O'ring ø32x3,5
12	Fixação
11	Parafuso
10	Espelho
9	Bica
8	Tubo
7	Abraçadeira
6	Sensor
5	Corpo interior
4	Parafuso M3x2,5
3	Vedante
2	Aerador
1	Corpo exterior do aerador
No.	Descrição



Os produtos apresentados seguem especificações técnicas internas da SANINDUSA.
 As dimensões são meramente indicativas.
 Reservamos o direito de fazer alterações técnicas que permitam melhorar a funcionalidade dos nossos produtos, sem aviso prévio.

The presented products follow technical specifications from SANINDUSA.
 The dimensions of the pieces are merely a reference.
 We reserve the right to introduce technical improvements in our products without previous advice.

Les produits présentés suivent les spécifications techniques internes de SANINDUSA.
 Les dimensions de ceux-ci sont données à titre indicatifs.
 Nous nous réservons le droit de procéder aux modifications techniques qui permettraient d'améliorer les fonctionnalités de nos produits, sans préavis.