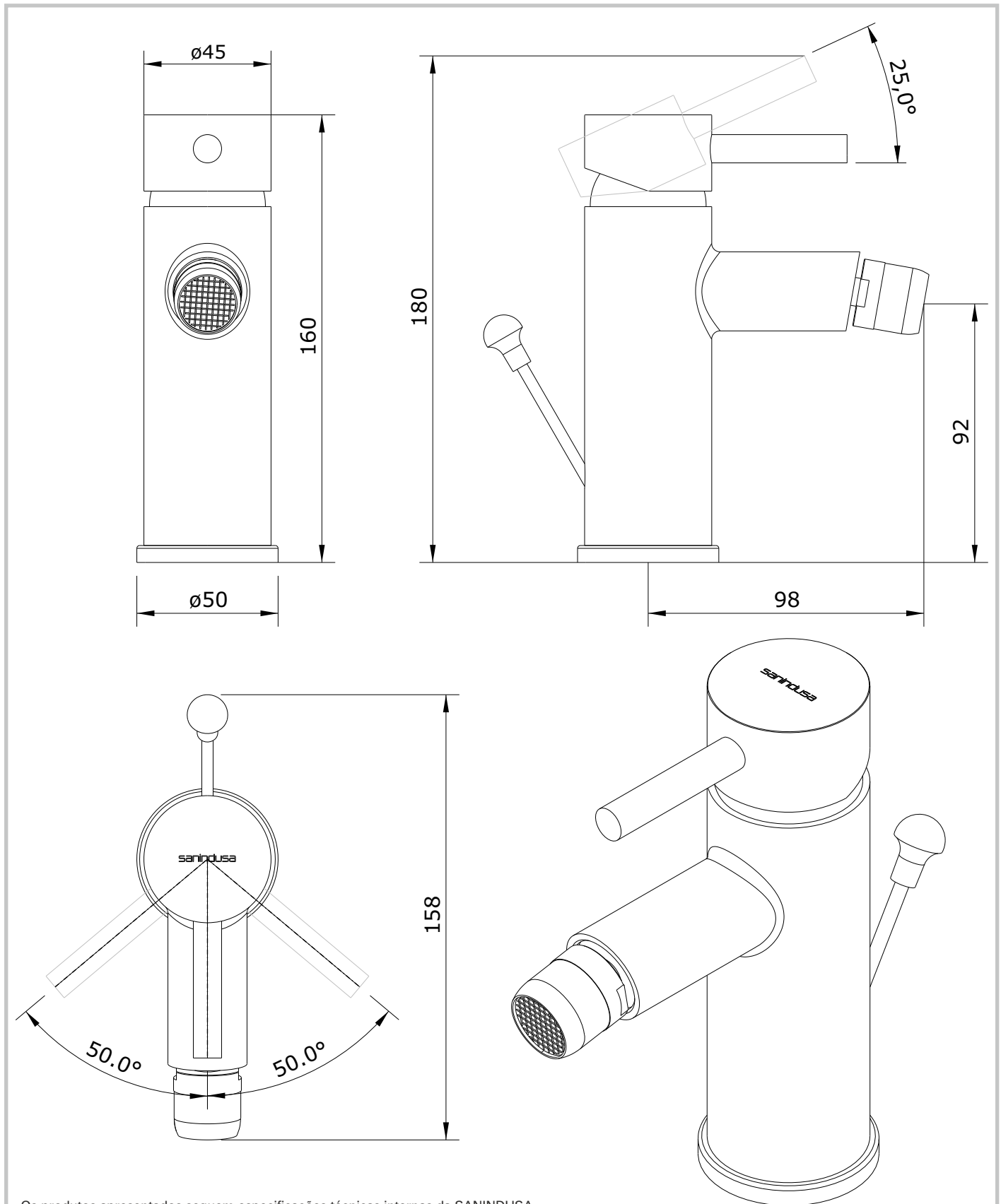


New Ícone
cod.: 5260400
ver.: 02

descrição: misturadora de bidé com VDA
description: bidet mixer with pop up waste
description: mitigeur de bidet avec vidage

sanindusa®



Os produtos apresentados seguem especificações técnicas internas da SANINDUSA.
As dimensões são meramente indicativas.

Reservamos o direito de fazer alterações técnicas que permitam melhorar a funcionalidade dos nossos produtos, sem aviso prévio.

The presented products follow technical specifications from SANINDUSA.

The dimensions of the pieces are merely a reference.

We reserve the right to introduce technical improvements in our products without previous advice.

Les produits présentés suivent les spécifications techniques internes de SANINDUSA.

Les dimensions de ceux-ci sont données à titre indicatifs.

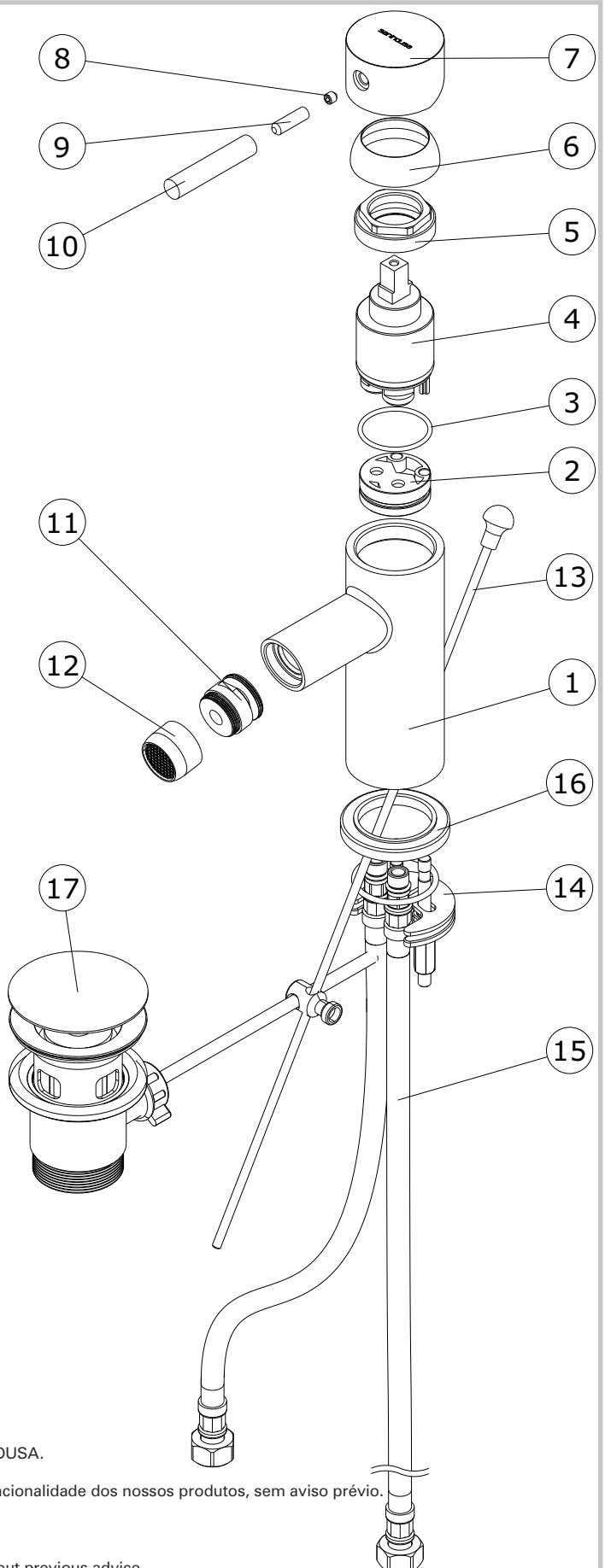
Nous nous réservons le droit de procéder aux modifications techniques qui permettraient d'améliorer les fonctionnalités de nos produits, sans préavis.

New Ícone
 cod.: 5260400
 ver.: 02

descrição: misturadora de bidé com VDA
 description: bidet mixer with pop up waste
 description: mitigeur de bidet avec vidage

sanindusa®

Nº	Descrição
1	Peça fundição Bidé Ícone c/furo VDA
2	Postiço Ø32,5
3	O'ring 26x2 Silicone 70SH FDA Vermelho
4	Cartucho 35 c/ distribuidor
5	Porca M37x1.5 Latão
6	Cobre Cartucho F37x1.5 Cromo
7	Corpo Manipulo Cromo
8	Perno Sext Interior M 5x6 Grano
9	Perno Inox M6x20 DIN 916
10	Haste Manipulo Cromo
11	Rotulas Bidé SN24/22 Cromo
12	Aerador D22x1 HF Cromo
13	Vareta de VDA Ø4mm aço Inox c/pomolo ABS cr.
14	Fixação
15	Flexível malh Inox M10x1-3/8
16	Espelho base 50x33 ABS cromo
17	Valvula c/ tapo grande Ø63 corpo em plastico



Os produtos apresentados seguem especificações técnicas internas da SANINDUSA.
 As dimensões são meramente indicativas.

Reservamos o direito de fazer alterações técnicas que permitam melhorar a funcionalidade dos nossos produtos, sem aviso prévio.

The presented products follow technical specifications from SANINDUSA.

The dimensions of the pieces are merely a reference.

We reserve the right to introduce technical improvements in our products without previous advice.

Les produits présentés suivent les spécifications techniques internes de SANINDUSA.

Les dimensions de ceux-ci sont données à titre indicatifs.

Nous nous réservons le droit de procéder aux modifications techniques qui permettraient d'améliorer les fonctionnalités de nos produits, sans préavis.