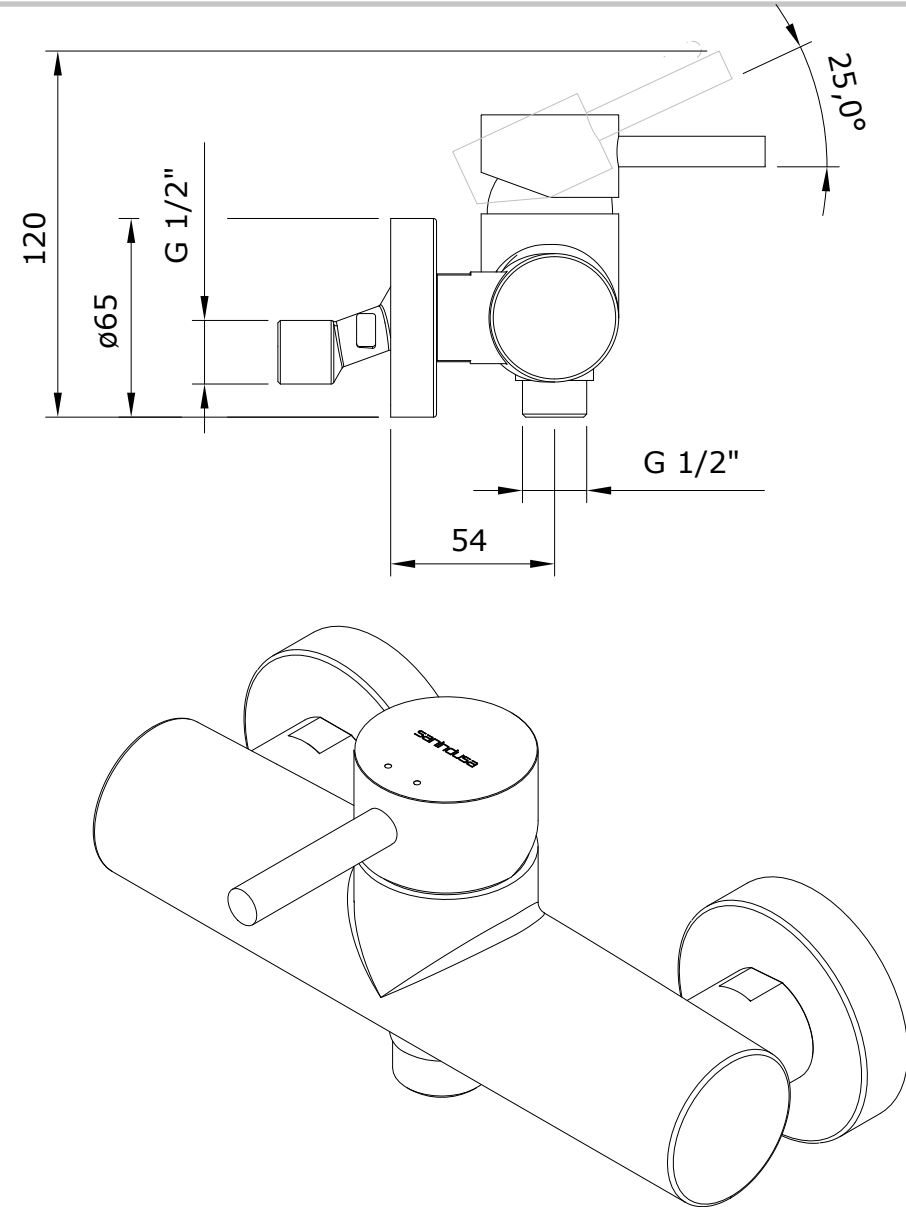
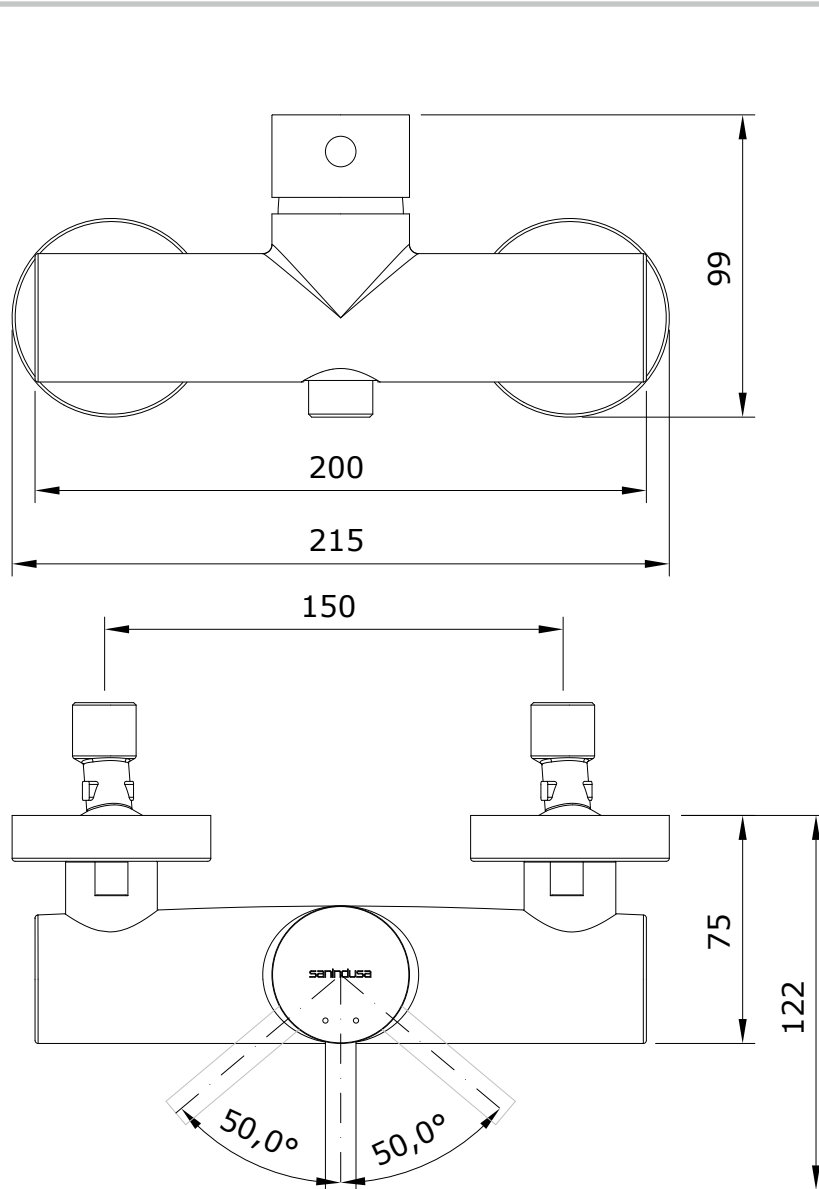


New Ícone
cod.: 5260701
ver.: 01

descrição: misturadora de base de duche
description: shower mixer
description: mitigeur de douche

sanindusa®



Os produtos apresentados seguem especificações técnicas internas da SANINDUSA.
As dimensões são meramente indicativas.
Reservamos o direito de fazer alterações técnicas que permitam melhorar a funcionalidade dos nossos produtos, sem aviso prévio.

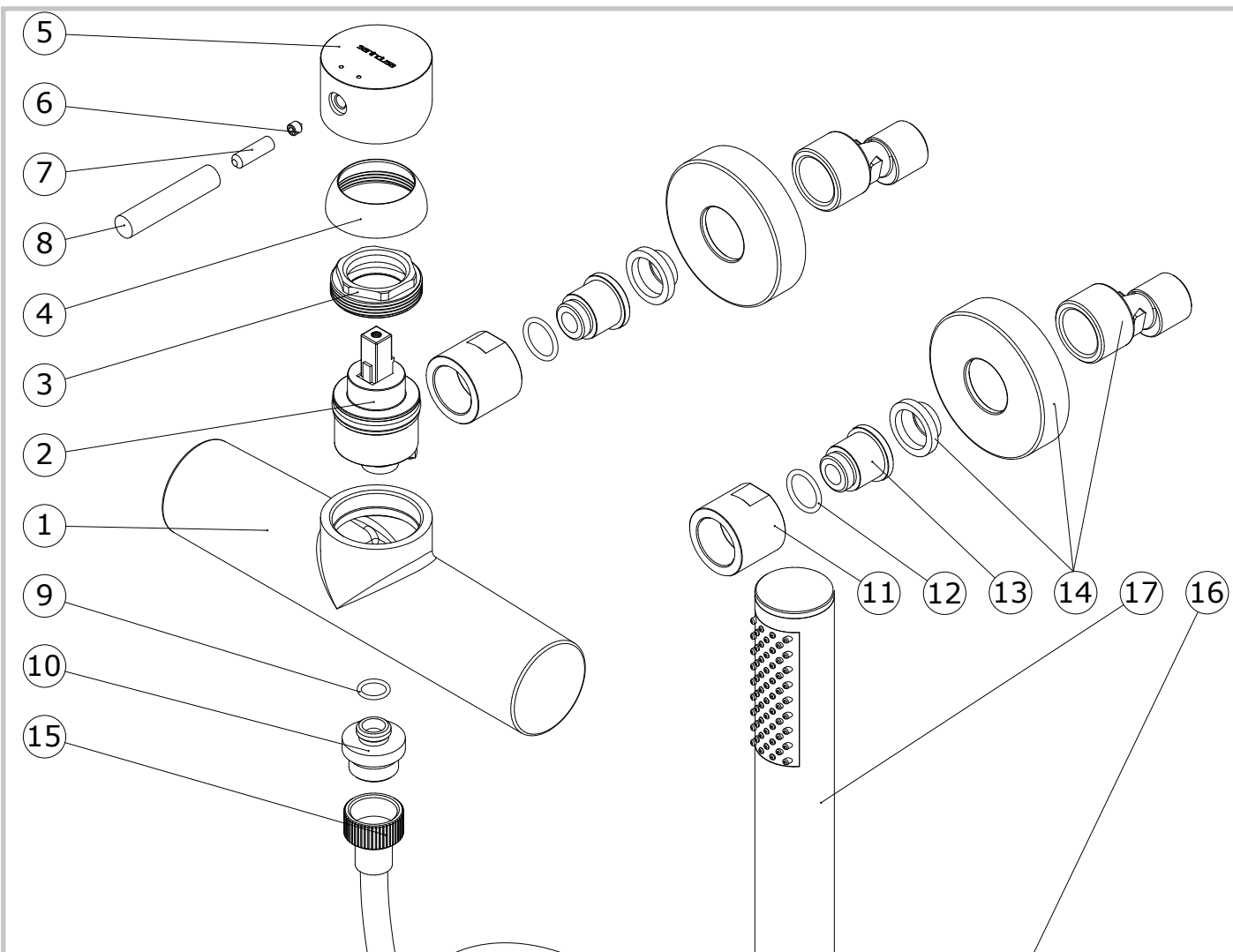
The presented products follow technical specifications from SANINDUSA.
The dimensions of the pieces are merely a reference.
We reserve the right to introduce technical improvements in our products without previous advice.

Les produits présentés suivent les spécifications techniques internes de SANINDUSA.
Les dimensions de ceux-ci sont données à titre indicatifs.
Nous nous réservons le droit de procéder aux modifications techniques qui permettraient d'améliorer les fonctionnalités de nos produits, sans préavis.

New Ícone
 cod.: 5260701
 ver.: 01

descrição: misturadora de base de duche
 description: shower mixer
 description: mitigeur de douche

sanindusa®



Nº	Descrição
1	Corpo Base New Ícon Cromada
2	Cartucho junta superior
3	Porca M37x1.5 Latão
4	Cobre Cartucho F37x1.5 Cromo
5	Corpo Manipulo Cromo
6	Perno Sext Interior M 5x6 Grano
7	Perno Inox M6x20 DIN 916
8	Haste Manipulo Cromo
9	Oring 10,10 X 1,60 NBR 70
10	Casquilho M14x1 X 1/2G Cromo
11	Porca 3/4 x ch 28 x h25 Cromo
12	O'ring 15x2
13	Sede Cónica M16x1,5 Esq Latão
14	Conj. Espelho + Excentrico
15	Flexível Latão S/Agraf Cr. 1,75M
16	Suporte Chuveiro Cromo
17	Chuveiro de mão

Os produtos apresentados seguem especificações técnicas internas da SANINDUSA.

As dimensões são meramente indicativas.

Reservamos o direito de fazer alterações técnicas que permitam melhorar a funcionalidade dos nossos produtos, sem aviso prévio.

The presented products follow technical specifications from SANINDUSA.

The dimensions of the pieces are merely a reference.

We reserve the right to introduce technical improvements in our products without previous advice.

Les produits présentés suivent les spécifications techniques internes de SANINDUSA.

Les dimensions de ceux-ci sont données à titre indicatifs.

Nous nous réservons le droit de procéder aux modifications techniques qui permettraient d'améliorer les fonctionnalités de nos produits, sans préavis.