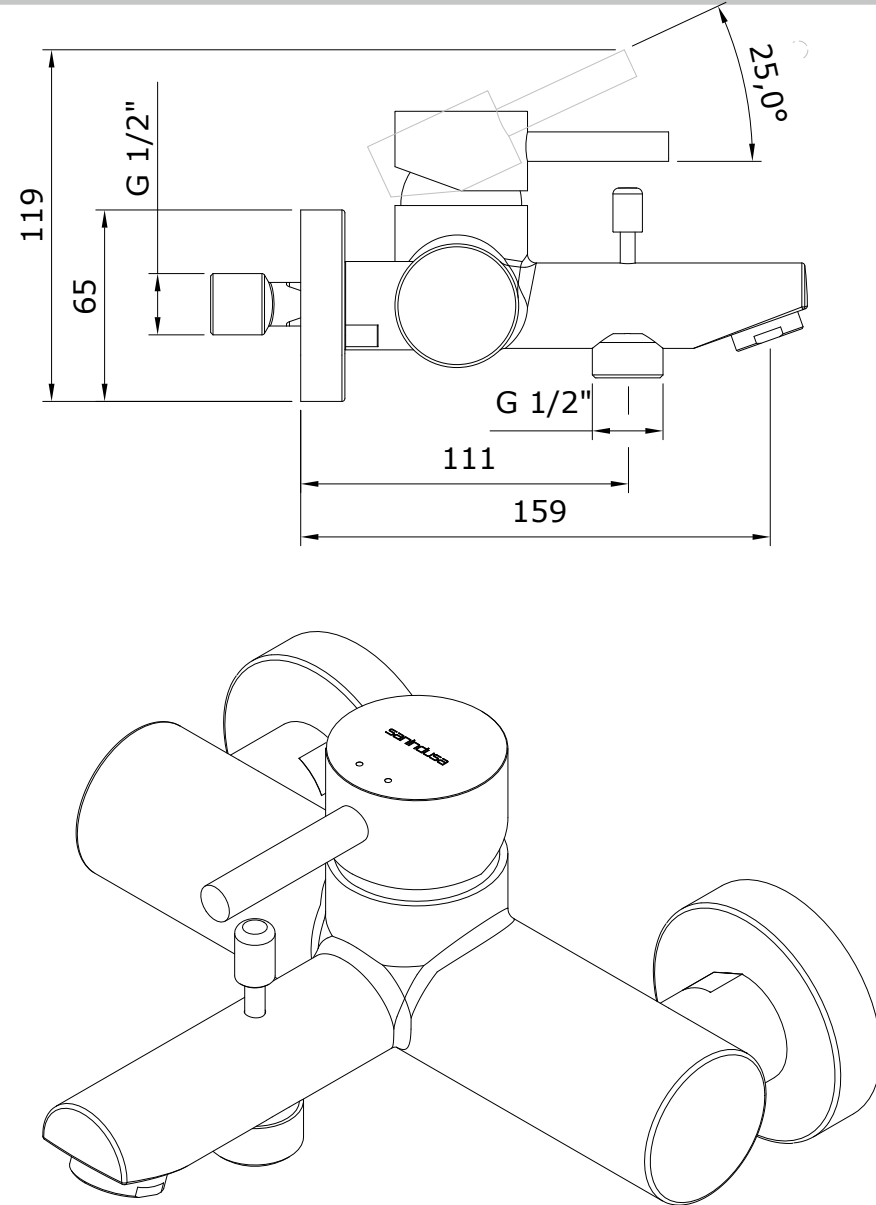
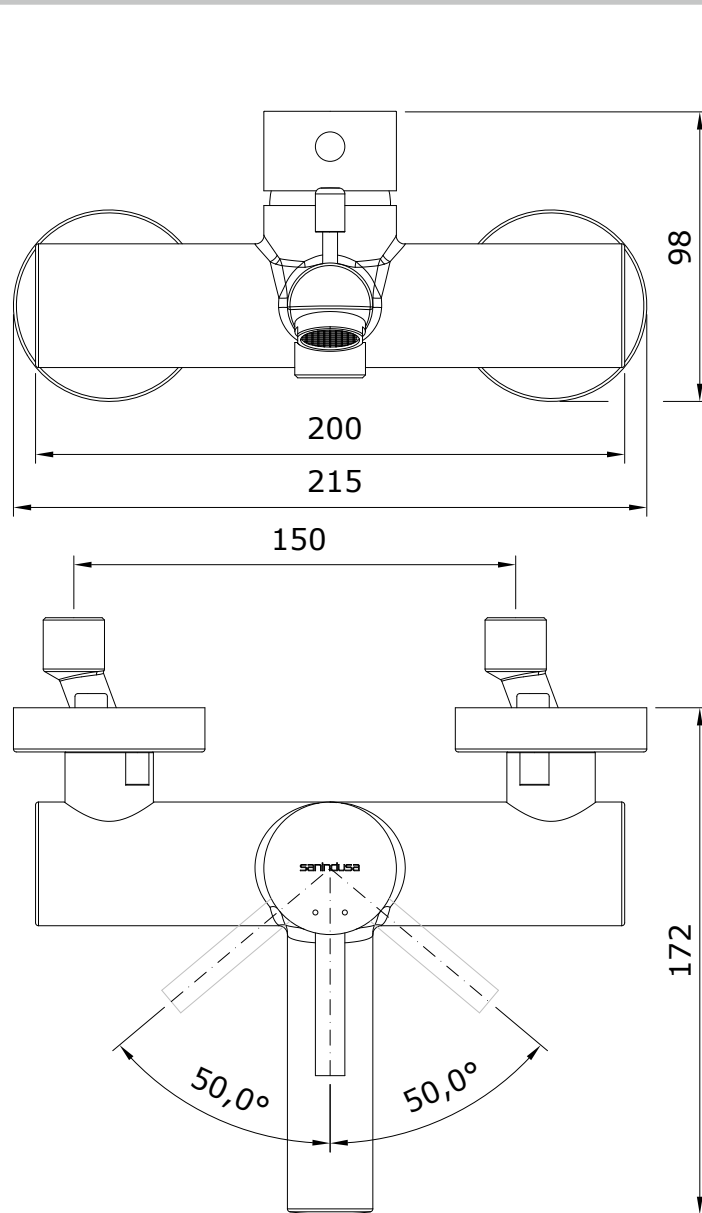


New Ícone
cod.: 5260801
ver.: 01

descrição: misturadora de banheira
description: bath/shower mixer
description: mitigeur bain/douche

sanindusa®



Os produtos apresentados seguem especificações técnicas internas da SANINDUSA.
As dimensões são meramente indicativas.
Reservamos o direito de fazer alterações técnicas que permitam melhorar a funcionalidade dos nossos produtos, sem aviso prévio.

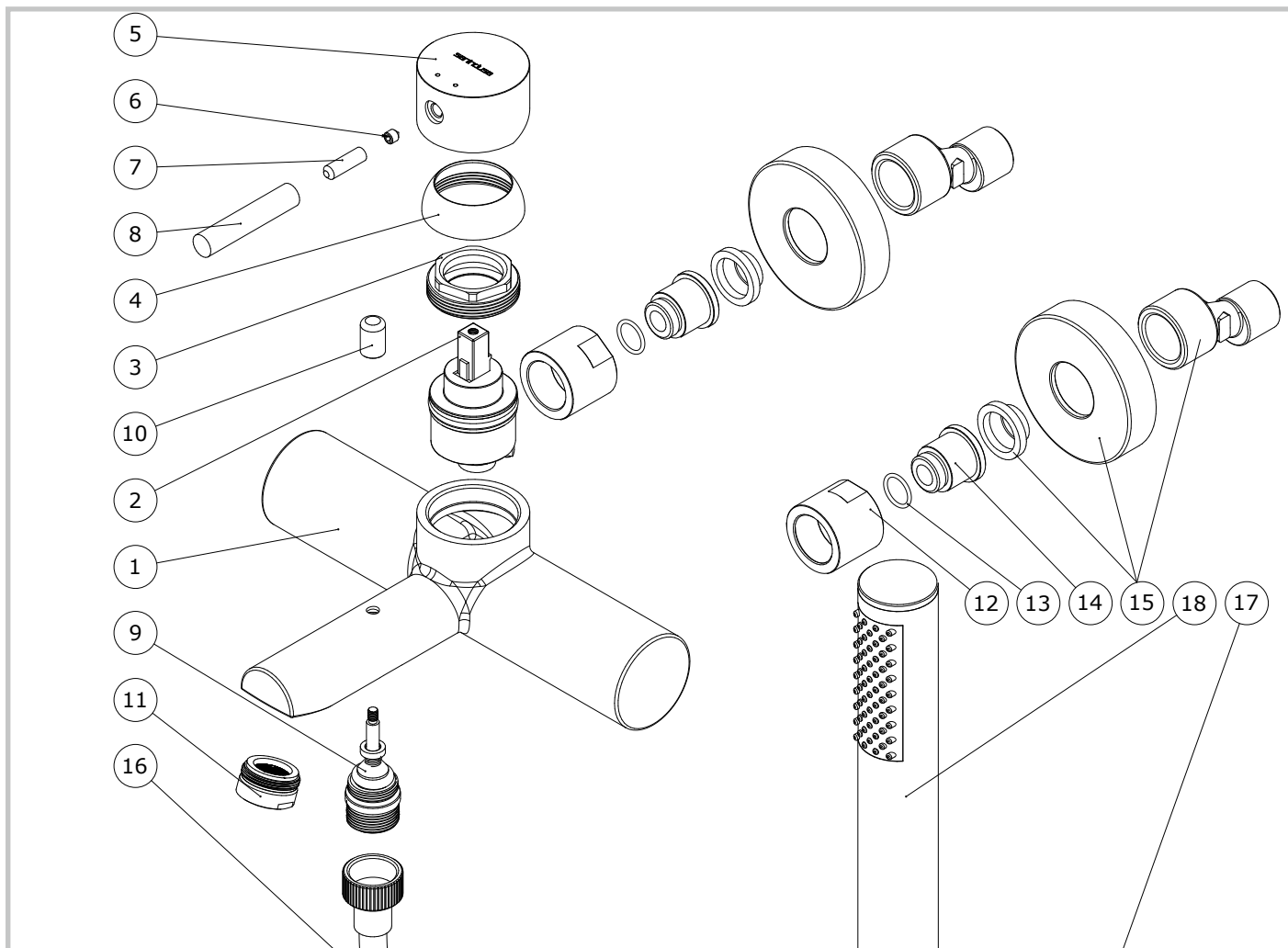
The presented products follow technical specifications from SANINDUSA.
The dimensions of the pieces are merely a reference.
We reserve the right to introduce technical improvements in our products without previous advice.

Les produits présentés suivent les spécifications techniques internes de SANINDUSA.
Les dimensions de ceux-ci sont données à titre indicatifs.
Nous nous réservons le droit de procéder aux modifications techniques qui permettraient d'améliorer les fonctionnalités de nos produits, sans préavis.

New Ícone
 cod.: 5260801
 ver.: 01

descrição: misturadora de banheira
 description: bath/shower mixer
 description: mitigeur bain/douche

sanindusa®



Nº	Descrição
1	Corpo Banheira Cromada
2	Cartucho junta superior
3	Porca M37x1.5 Latão
4	Cobre Cartucho F37x1.5 Cr.
5	Corpo Manipulo Cromo
6	Perno Sext Interior M 5x6
7	Perno Inox M6x20 DIN 916
8	Haste Manipulo Cromo
9	Distribuidor 20/19 cr
10	Pomo VDA Cromo
11	Aerador D24x1 HF Cromo
12	Porca 3/4 x ch 28 x h25 Cromo
13	O'ring 15x2
14	Sede Cónica M16x1,5 Esq Latão
15	Conj. Espelho + Excentrico
16	Flexivel Latão S/Agraf Cr. 1,75M
17	Suporte Chuveiro Cromo
18	Chuveiro de mão

Os produtos apresentados seguem especificações técnicas internas da SANINDUSA.
 As dimensões são meramente indicativas.
 Reservamos o direito de fazer alterações técnicas que permitam melhorar a funcionalidade dos nossos produtos, sem aviso prévio.

The presented products follow technical specifications from SANINDUSA.
 The dimensions of the pieces are merely a reference.
 We reserve the right to introduce technical improvements in our products without previous advice.

Les produits présentés suivent les spécifications techniques internes de SANINDUSA.
 Les dimensions de ceux-ci sont données à titre indicatifs.
 Nous nous réservons le droit de procéder aux modifications techniques qui permettraient d'améliorer les fonctionnalités de nos produits, sans préavis.