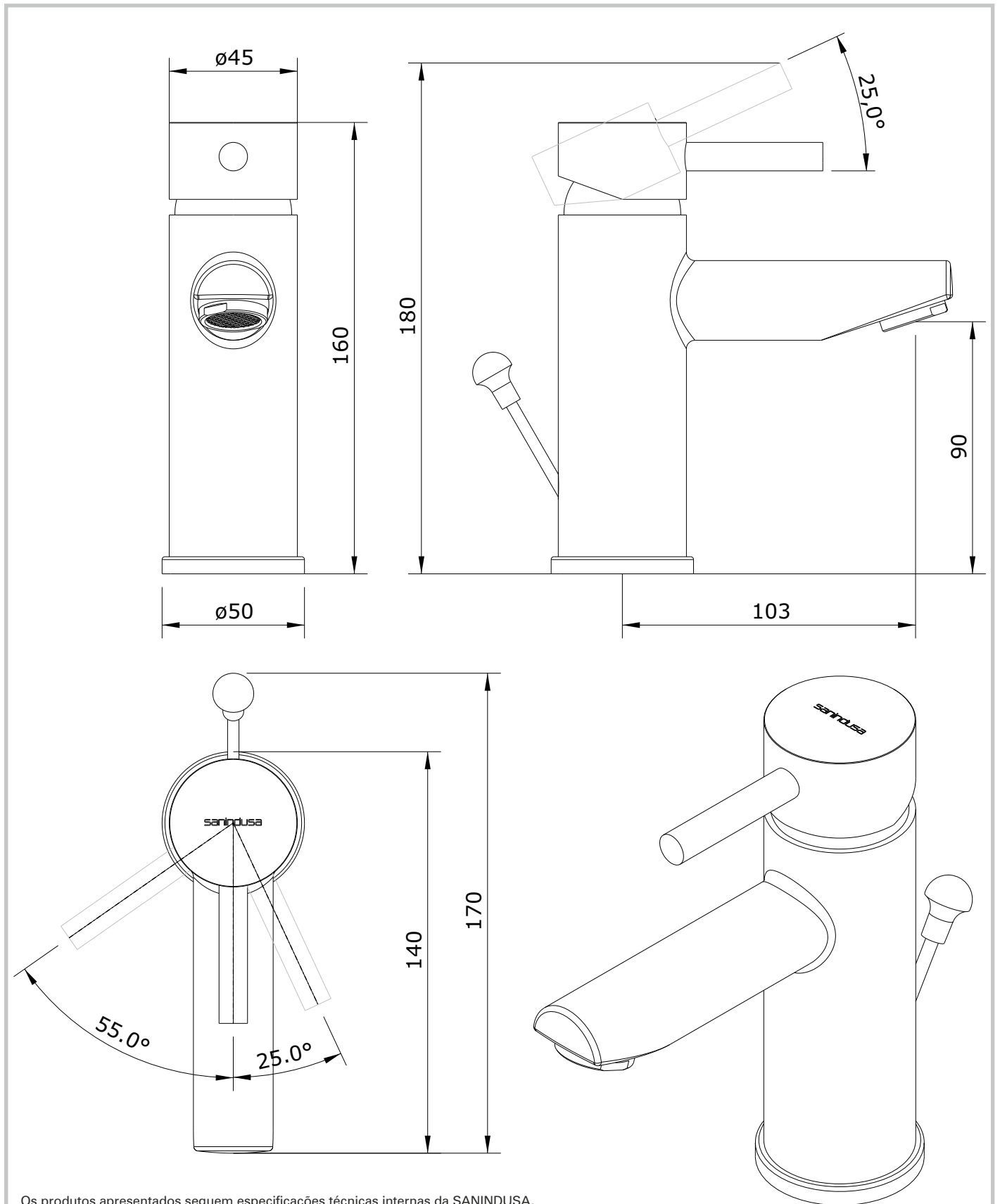


New Ícone
cod.: 5261000
ver.: 02

descrição: misturadora de lavatório cold open c/ VDA
description: basin mixer with cold open system and pop up waste
description: mitigeur de lavabo avec système cold open et vidage

sanindusa®



Os produtos apresentados seguem especificações técnicas internas da SANINDUSA.
As dimensões são meramente indicativas.

Reservamos o direito de fazer alterações técnicas que permitam melhorar a funcionalidade dos nossos produtos, sem aviso prévio.

The presented products follow technical specifications from SANINDUSA.

The dimensions of the pieces are merely a reference.

We reserve the right to introduce technical improvements in our products without previous advice.

Les produits présentés suivent les spécifications techniques internes de SANINDUSA.

Les dimensions de ceux-ci sont données à titre indicatifs.

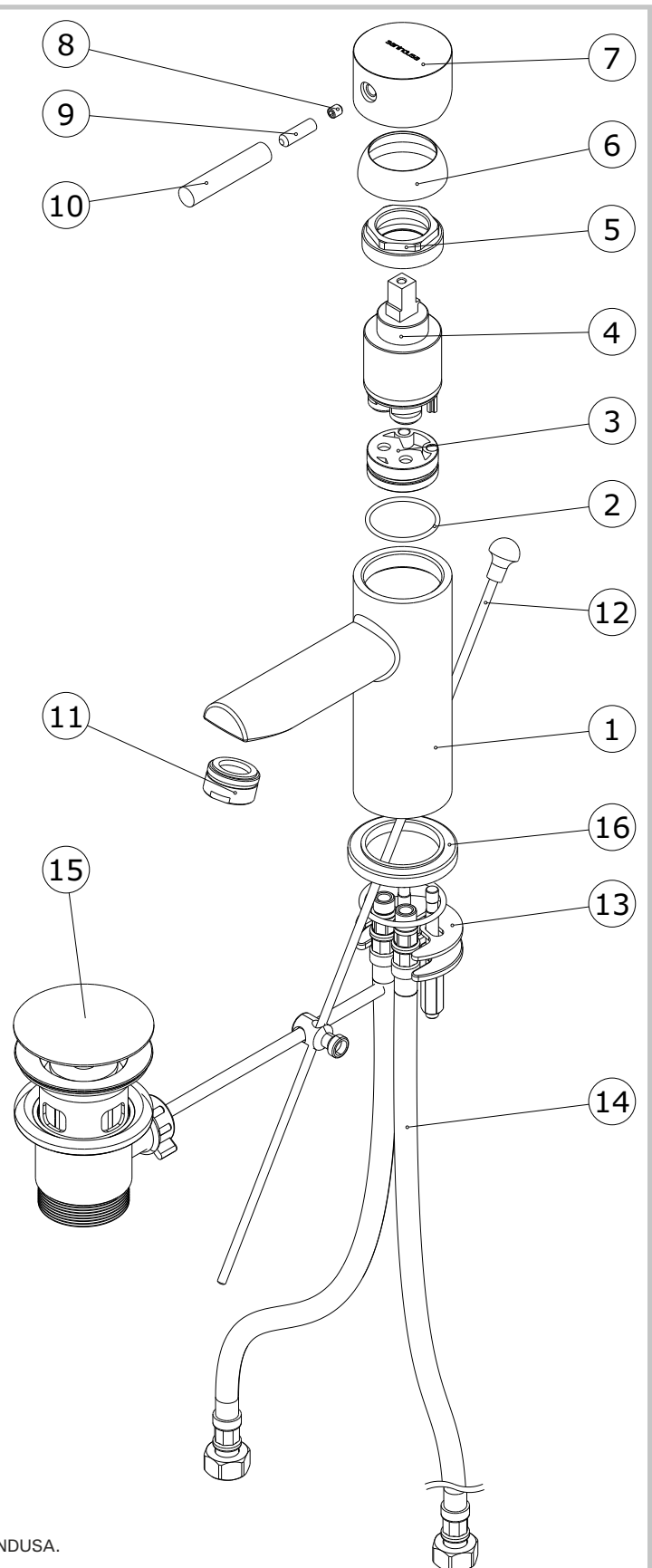
Nous nous réservons le droit de procéder aux modifications techniques qui permettraient d'améliorer les fonctionnalités de nos produits, sans préavis.

New Ícone
 cod.: 5261000
 ver.: 02

descrição: misturadora de lavatório cold open c/ VDA
 description: basin mixer with cold open system and pop up waste
 description: mitigeur de lavabo avec système cold open et vidage

sanindusa®

Nº	Descrição
1	Peça lavatório c/furo VDA Cr
2	O'ring 26x2 Silicone 70SH FDA Vermelho
3	Postiço ø32,5
4	Cartucho ab. 0-25º Rot -25 dir +55 es
5	Porca M37x1.5 Latão
6	Cobre Cartucho F37x1.5 Cromo
7	Corpo Manipulo Cromo
8	Perno Sext Interior M 5x6 Grano
9	Perno Inox M6x20 DIN 916
10	Haste Manipulo Cromo
11	Aereador D24x1 HF Cromo
12	Vareta de VDA ø4mm c/ pomolo ABS cr
13	Fixação
14	Flexível malh Inox M10x1-3/8 T
15	Válvula VDA
16	Espelho base 50x33 ABS cromo



Os produtos apresentados seguem especificações técnicas internas da SANINDUSA.

As dimensões são meramente indicativas.

Reservamos o direito de fazer alterações técnicas que permitam melhorar a funcionalidade dos nossos produtos, sem aviso prévio.

The presented products follow technical specifications from SANINDUSA.

The dimensions of the pieces are merely a reference.

We reserve the right to introduce technical improvements in our products without previous advice.

Les produits présentés suivent les spécifications techniques internes de SANINDUSA.

Les dimensions de ceux-ci sont données à titre indicatifs.

Nous nous réservons le droit de procéder aux modifications techniques qui permettraient d'améliorer les fonctionnalités de nos produits, sans préavis.