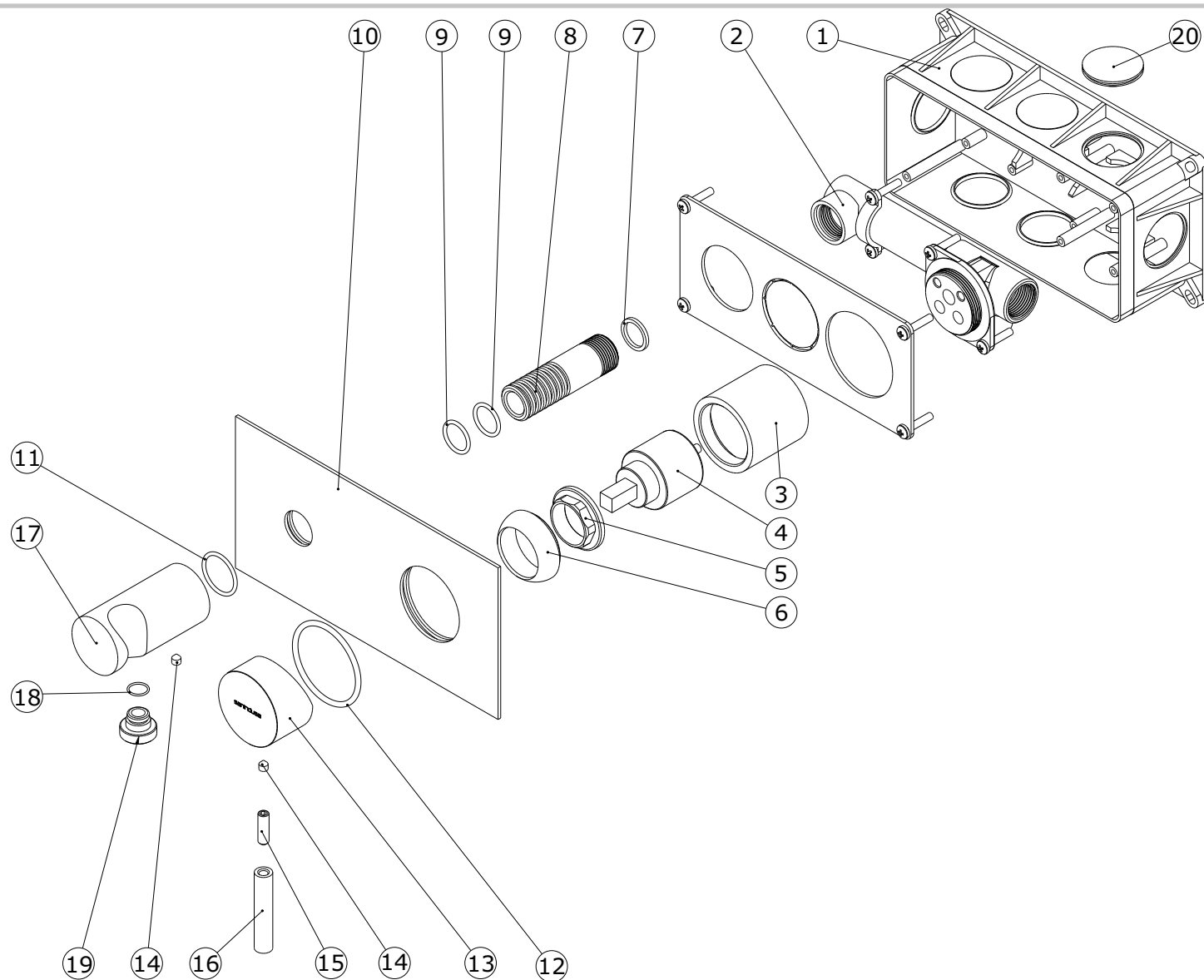


Os produtos apresentados seguem especificações técnicas internas da SANINDUSA.
As dimensões são meramente indicativas.
Reservamos o direito de fazer alterações técnicas que permitam melhorar a funcionalidade dos nossos produtos, sem aviso prévio.

The presented products follow technical specifications from SANINDUSA.
The dimensions of the pieces are merely a reference.
We reserve the right to introduce technical improvements in our products without previous advice.

Nº	Descrição
1	Caixa de proteção
2	Mist. encastrar ø35
3	Copo alojamento de cartucho
4	Cartucho ø35 fechado
5	Porca M37x1.5 Latão
6	Cobre Cartucho ABS M37x1,5 Cr.
7	Guarnição 1/2" esp. 2
8	Casquilho bica lav Encast
9	O'ring 16x2 NBR 70
10	Espelho Inox 200 x 100 x 2 mm Cr
11	O'ring 22x2 NBR70
12	O'ring 45.00 x 3.00 NBR70
13	Corpo Manipulo Cromo
14	Perno Sext Interior M 5x6 Grano
15	Perno Inox M6x20 DIN 916
16	Haste Manipulo Cromo
17	Suporte c/saída chuveiro Cromo
18	O'ring 10x1 NBR 70
19	Casquilho M12x1G1/2
20	Tampão de orifício



Os produtos apresentados seguem especificações técnicas internas da SANINDUSA.

As dimensões são meramente indicativas.

Reservamos o direito de fazer alterações técnicas que permitam melhorar a funcionalidade dos nossos produtos, sem aviso prévio.

The presented products follow technical specifications from SANINDUSA.

The dimensions of the pieces are merely a reference.

We reserve the right to introduce technical improvements in our products without previous advice.