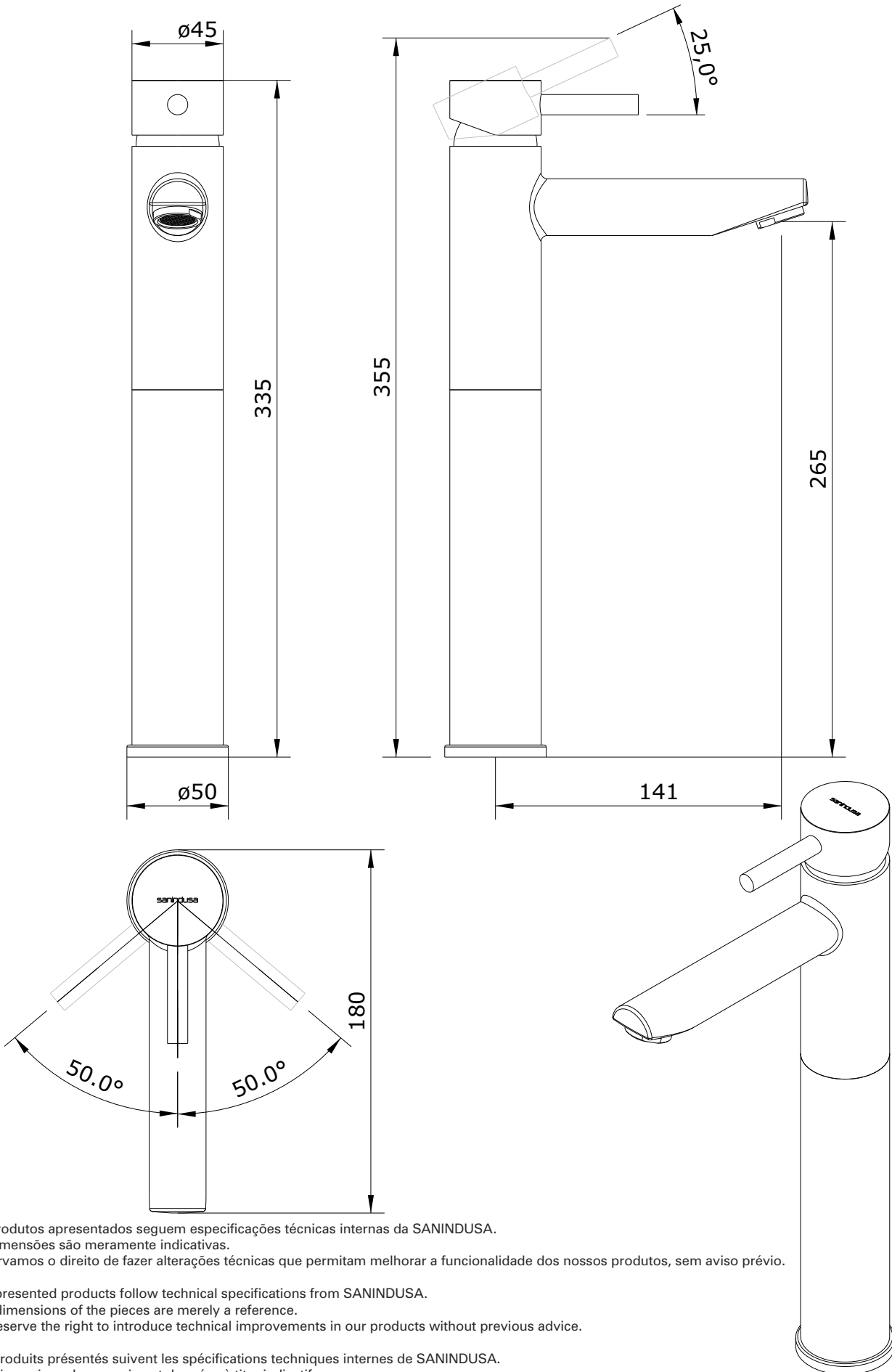


New Ícone
cod.: 5264301
ver.: 02

descrição: misturadora de lavatório alta
description: long basin mixer
description: mitigeur pour lavabo allongé

sanindusa®



Os produtos apresentados seguem especificações técnicas internas da SANINDUSA.
As dimensões são meramente indicativas.
Reservamos o direito de fazer alterações técnicas que permitam melhorar a funcionalidade dos nossos produtos, sem aviso prévio.

The presented products follow technical specifications from SANINDUSA.
The dimensions of the pieces are merely a reference.
We reserve the right to introduce technical improvements in our products without previous advice.

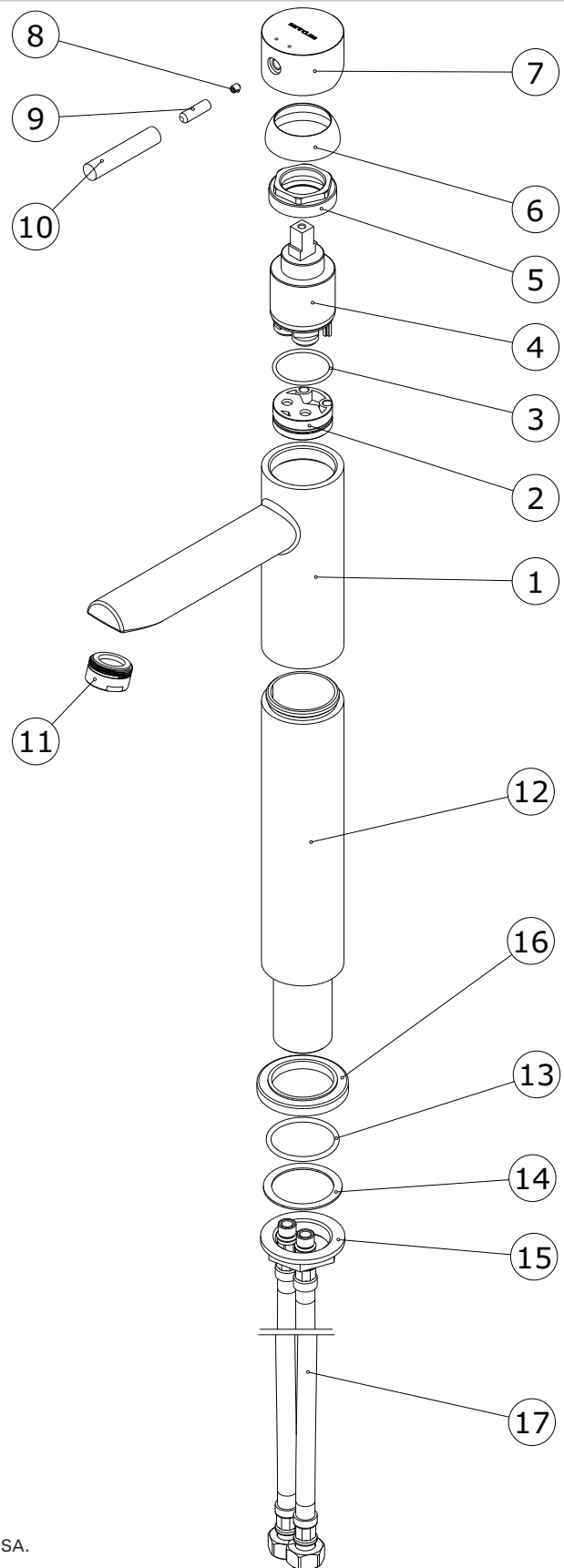
Les produits présentés suivent les spécifications techniques internes de SANINDUSA.
Les dimensions de ceux-ci sont données à titre indicatifs.
Nous nous réservons le droit de procéder aux modifications techniques qui permettraient d'améliorer les fonctionnalités de nos produits, sans préavis.

New Ícone
 cod.: 5264301
 ver.: 02

descrição: misturadora de lavatório alta
 description: long basin mixer
 description: mitigeur pour lavabo allongé

sanindusa®

Nº	Descrição
1	Corpo Lavat. alto
2	Postiço ø32,5
3	O'ring 26x2 Silicone 70SH FDA Ver.
4	Cartucho 35 c/ distribuidor
5	Porca M37x1.5 Latão
6	Cobre Cartucho F37x1.5 Cromo
7	Corpo Manipulo Cromo
8	Perno Sext Interior M 5x6
9	Perno Inox M6x20 DIN 916
10	Haste Manipulo Cromo
11	Aerador D24x1 HF Cromo
12	Acrescento Corpo Lav/Bidé
13	O'ring 34,59x2,62 NBR 70
14	Vedante ø44x33x2 p/ Lavatório
15	Porca M32x150 Latão
16	Espelho base 50x33 ABS cromo
17	Flexível H3/8-M10x1-T-L35-600



Os produtos apresentados seguem especificações técnicas internas da SANINDUSA.
 As dimensões são meramente indicativas.

Reservamos o direito de fazer alterações técnicas que permitam melhorar a funcionalidade dos nossos produtos, sem aviso prévio.

The presented products follow technical specifications from SANINDUSA.

The dimensions of the pieces are merely a reference.

We reserve the right to introduce technical improvements in our products without previous advice.

Les produits présentés suivent les spécifications techniques internes de SANINDUSA.

Les dimensions de ceux-ci sont données à titre indicatifs.

Nous nous réservons le droit de procéder aux modifications techniques qui permettraient d'améliorer les fonctionnalités de nos produits, sans préavis.