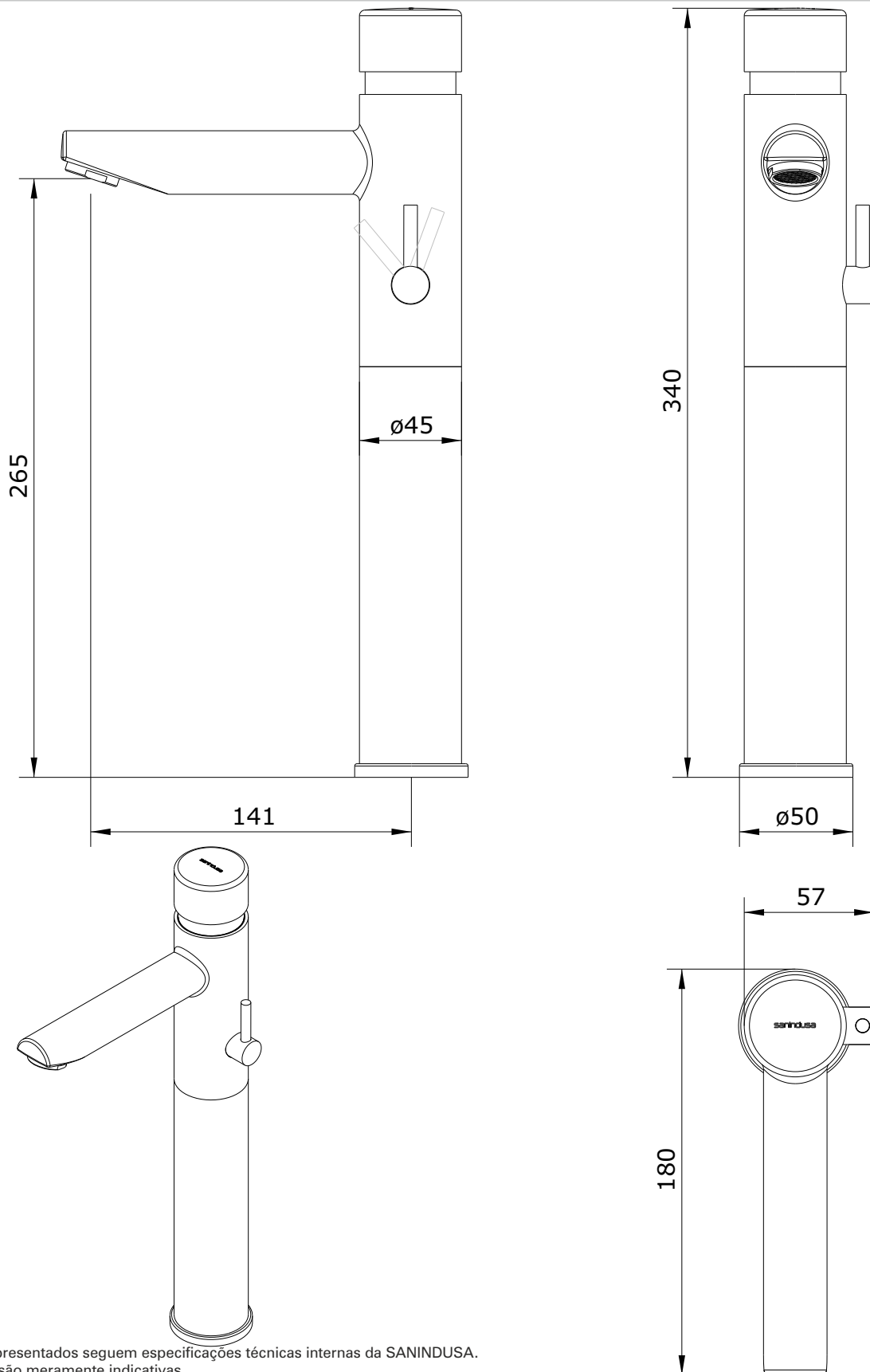


New Ícone  
cod.: 5264341  
ver.: 02

descrição: misturadora de lavatório alta temporizada **sanindusa**<sup>®</sup>  
description: time flow long basin mixer  
description: mitigeur poussoir allongé temporisé



Os produtos apresentados seguem especificações técnicas internas da SANINDUSA.  
As dimensões são meramente indicativas.

Reservamos o direito de fazer alterações técnicas que permitam melhorar a funcionalidade dos nossos produtos, sem aviso prévio.

The presented products follow technical specifications from SANINDUSA.

The dimensions of the pieces are merely a reference.

We reserve the right to introduce technical improvements in our products without previous advice.

Les produits présentés suivent les spécifications techniques internes de SANINDUSA.

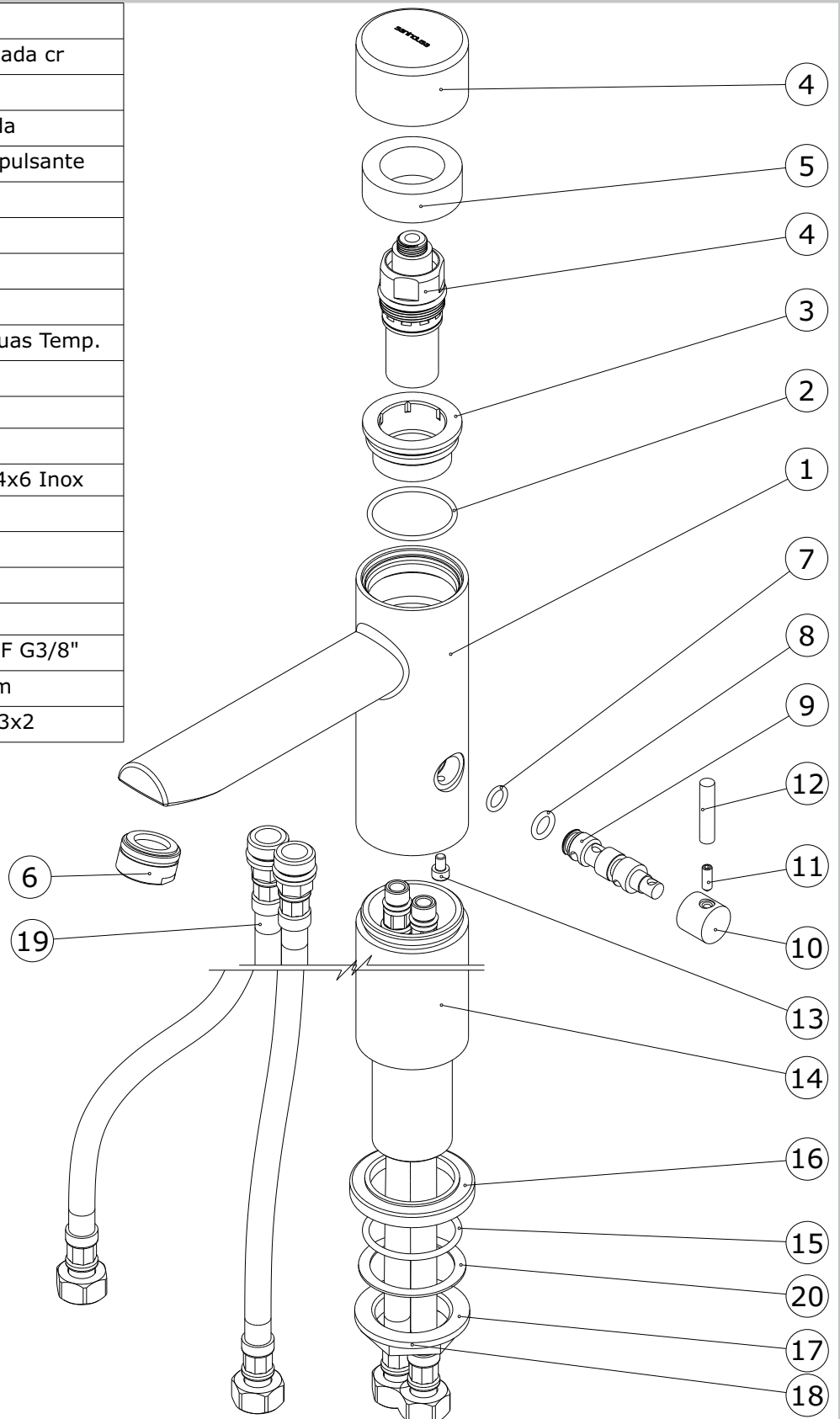
Les dimensions de ceux-ci sont données à titre indicatifs.

Nous nous réservons le droit de procéder aux modifications techniques qui permettraient d'améliorer les fonctionnalités de nos produits, sans préavis.

New Ícone  
 cod.: 5264341  
 ver.: 02

descrição: misturadora de lavatório alta temporizada **sanindusa**<sup>®</sup>  
 description: time flow long basin mixer  
 description: mitigeur poussoir allongé temporisé

Nº	Descrição
1	Corpo mist. Lavat. temporizada cr
2	O'ring ø32x2 NBR 70
3	Postiço p/ lavat. Temporizada
4	Cartucho temporizado com pulsante
5	Anel interno cartucho
6	Areador D24x1 HF Cr.
7	O'ring ø7,65x1,78 NBR70
8	O'ring ø8x2.2 NBR70
9	Canhão dist. Lavatório 2 águas Temp.
10	Corpo manipulo distrib. cr.
11	Perno M4x12 Inox
12	Haste manipulo distrib.
13	Paraf. C/C Sext. Interior M4x6 Inox
14	Acrescento Corpo Cr.
15	O'ring 34,59x2,62 NBR 70
16	Espelho base 50x33 ABS cr.
17	Porca M32x1,50 Latão
18	Flexível malha inox M10x1 F G3/8"
19	Flexível M/F 3/8x3/8 450mm
20	Anilha de borracha D/ 44x33x2



Os produtos apresentados seguem especificações técnicas internas da SANINDUSA.  
 As dimensões são meramente indicativas.

Reservamos o direito de fazer alterações técnicas que permitam melhorar a funcionalidade dos nossos produtos, sem aviso prévio.

The presented products follow technical specifications from SANINDUSA.

The dimensions of the pieces are merely a reference.

We reserve the right to introduce technical improvements in our products without previous advice.

Les produits présentés suivent les spécifications techniques internes de SANINDUSA.

Les dimensions de ceux-ci sont données à titre indicatifs.

Nous nous réservons le droit de procéder aux modifications techniques qui permettraient d'améliorer les fonctionnalités de nos produits, sans préavis.