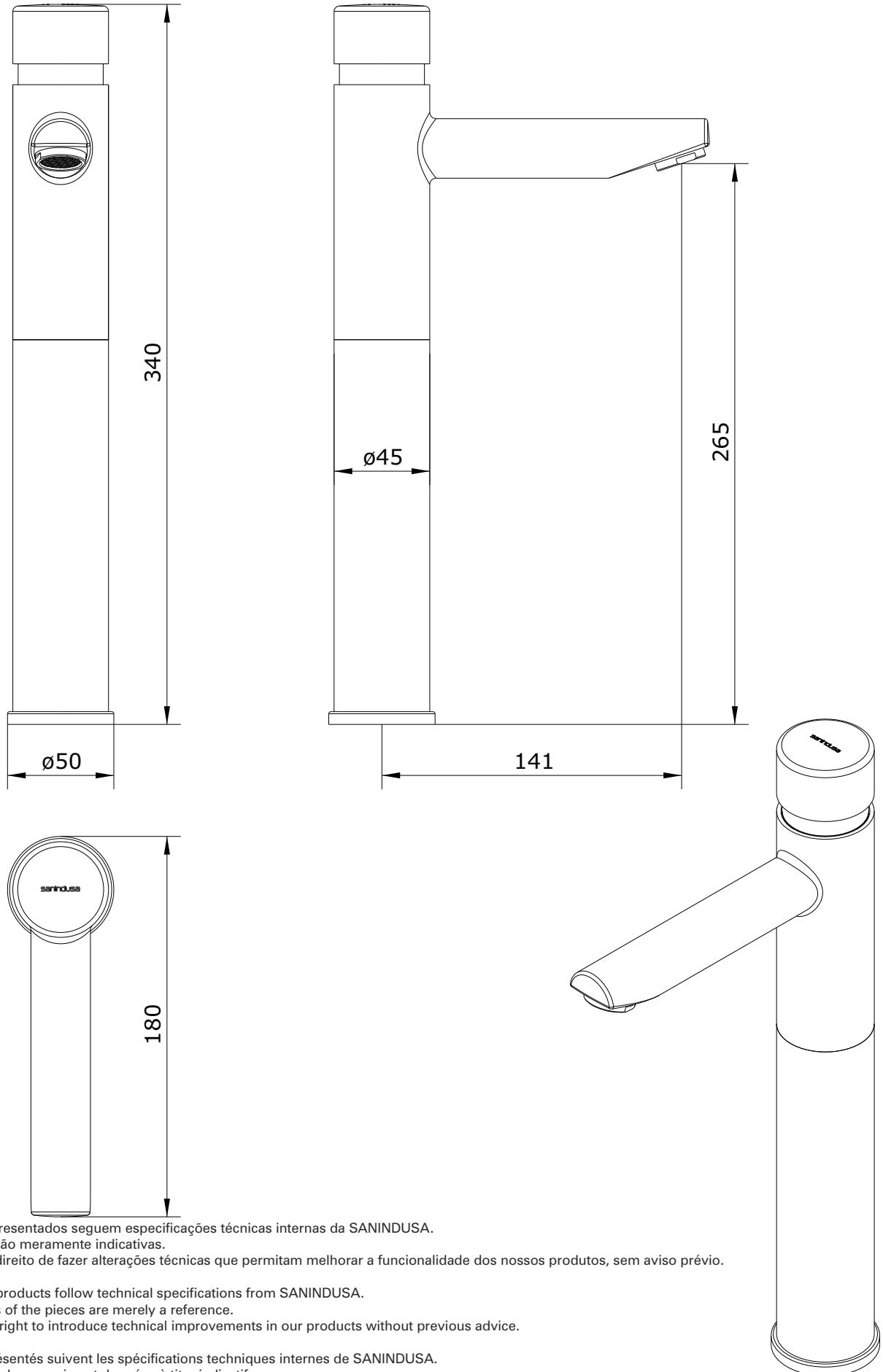


New Ícone  
cod.: 5265341  
ver.: 02

descrição: torneira de lavatório alta temporizada  
description: time flow long basin tap  
description: robinet pousoir allongé temporisé

sanindusa®



Os produtos apresentados seguem especificações técnicas internas da SANINDUSA.  
As dimensões são meramente indicativas.

Reservamos o direito de fazer alterações técnicas que permitam melhorar a funcionalidade dos nossos produtos, sem aviso prévio.

The presented products follow technical specifications from SANINDUSA.

The dimensions of the pieces are merely a reference.

We reserve the right to introduce technical improvements in our products without previous advice.

Les produits présentés suivent les spécifications techniques internes de SANINDUSA.

Les dimensions de ceux-ci sont données à titre indicatifs.

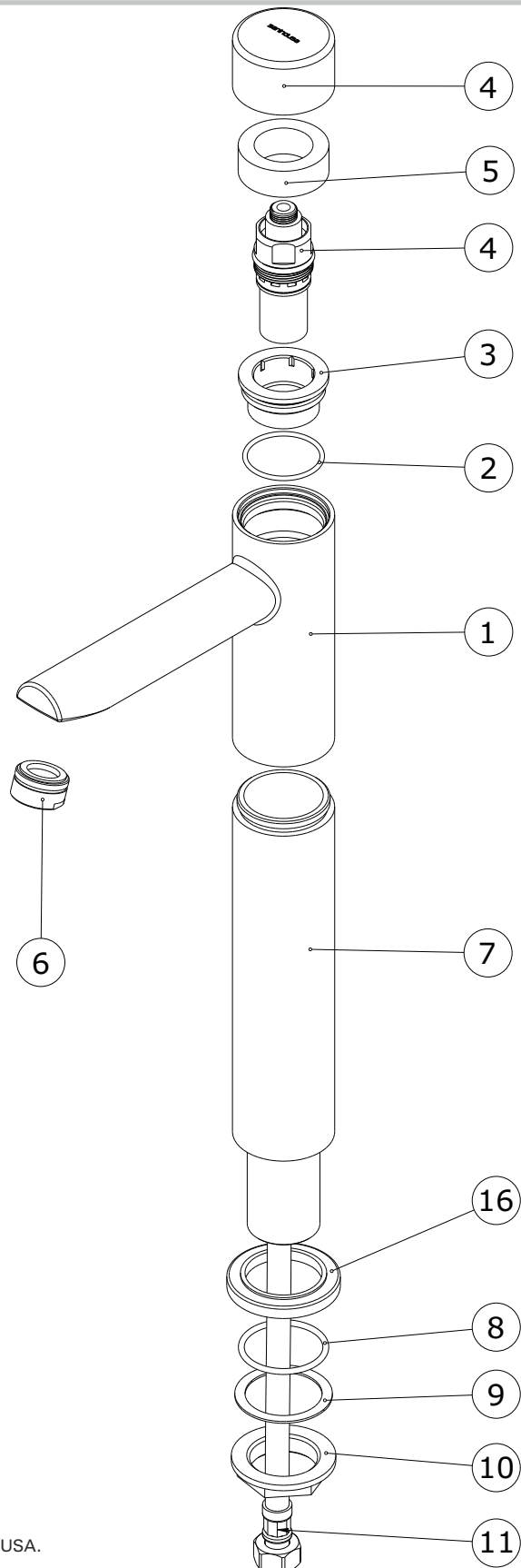
Nous nous réservons le droit de procéder aux modifications techniques qui permettraient d'améliorer les fonctionnalités de nos produits, sans préavis.

New Ícone  
 cod.: 5265341  
 ver.: 02

descrição: torneira de lavatório alta temporizada  
 description: time flow long basin tap  
 description: robinet pousoir allongé temporisé

sanindusa®

Nº	Descrição
1	Corpo Lavatório temporiz. 1 água cr
2	O'ring 32x2 NBR 70
3	Postiço p/ lavatório temporizado
4	Cartucho temporizado com pulsante
5	Anel interno do cartucho Cr.
6	Aereador D24x1 HF Cr
7	Acrescento Corpo Lavatório/Bidé
8	O'ring 34,59x2,62
9	Anilha de borracha
10	Porca M32x150 Latão
11	Flexível H3/8-M10x1
16	Espelho base 50x33 ABS cr.



Os produtos apresentados seguem especificações técnicas internas da SANINDUSA.  
 As dimensões são meramente indicativas.

Reservamos o direito de fazer alterações técnicas que permitam melhorar a funcionalidade dos nossos produtos, sem aviso prévio.

The presented products follow technical specifications from SANINDUSA.

The dimensions of the pieces are merely a reference.

We reserve the right to introduce technical improvements in our products without previous advice.

Les produits présentés suivent les spécifications techniques internes de SANINDUSA.

Les dimensions de ceux-ci sont données à titre indicatifs.

Nous nous réservons le droit de procéder aux modifications techniques qui permettraient d'améliorer les fonctionnalités de nos produits, sans préavis.