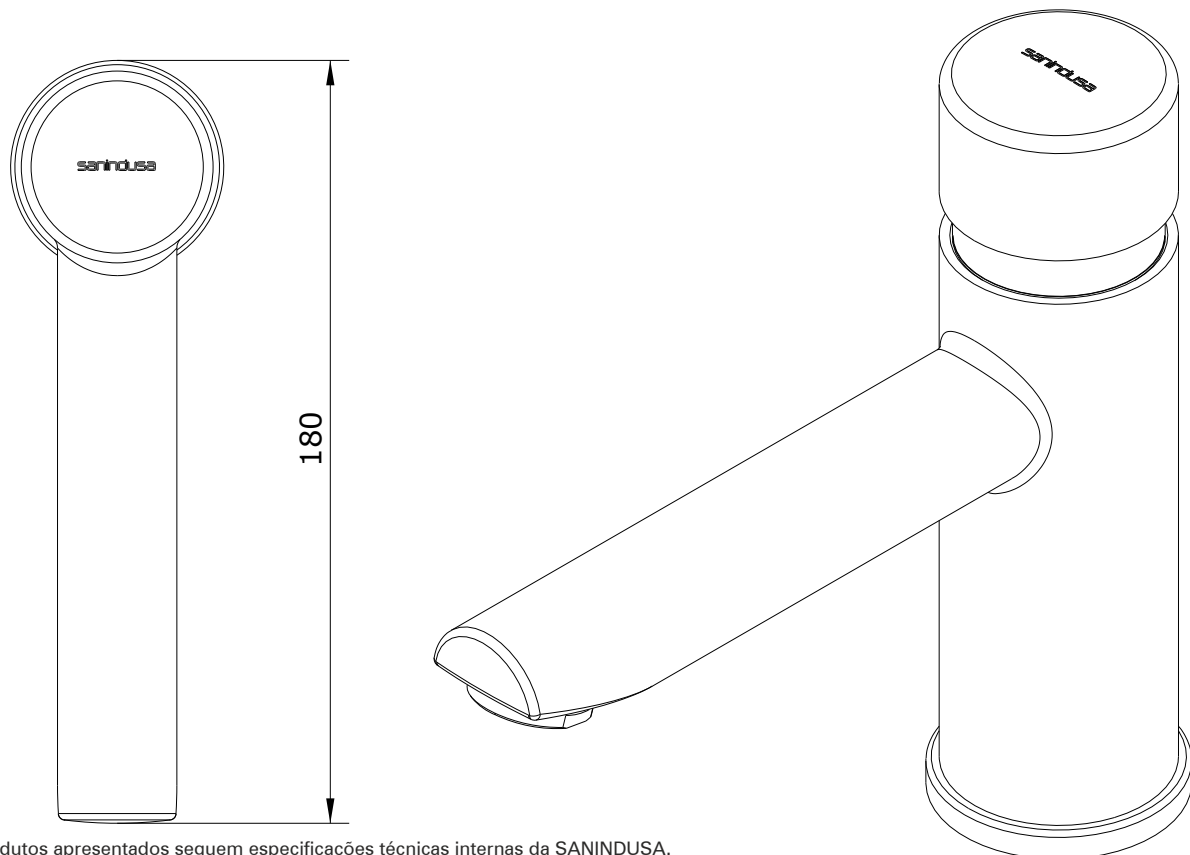
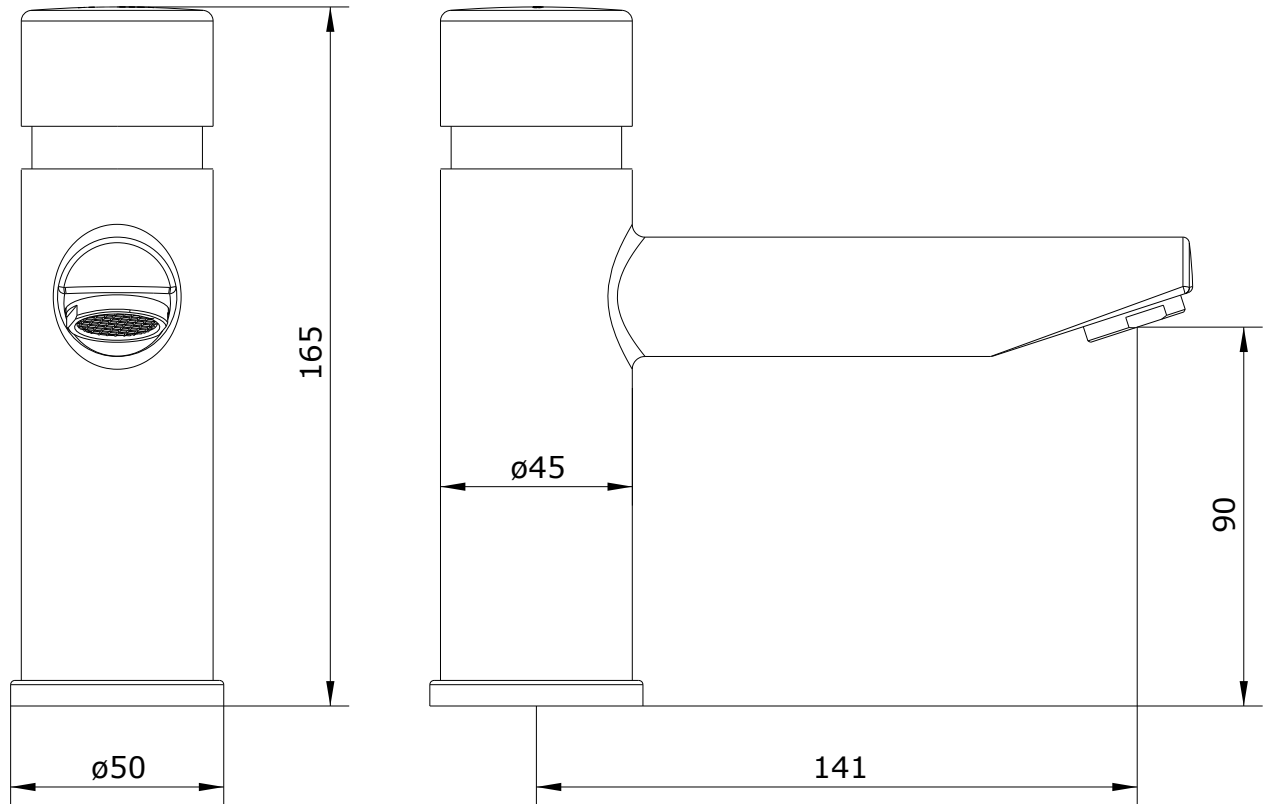


New Ícone
cod.: 5266341
ver.: 02

descrição: torneira de lavatório sénior temporizada
description: time flow senior basin tap
description: robinet pousoir senior temporisé

sanindusa®



Os produtos apresentados seguem especificações técnicas internas da SANINDUSA.
As dimensões são meramente indicativas.

Reservamos o direito de fazer alterações técnicas que permitam melhorar a funcionalidade dos nossos produtos, sem aviso prévio.

The presented products follow technical specifications from SANINDUSA.

The dimensions of the pieces are merely a reference.

We reserve the right to introduce technical improvements in our products without previous advice.

Les produits présentés suivent les spécifications techniques internes de SANINDUSA.

Les dimensions de ceux-ci sont données à titre indicatifs.

Nous nous réservons le droit de procéder aux modifications techniques qui permettraient d'améliorer les fonctionnalités de nos produits, sans préavis.

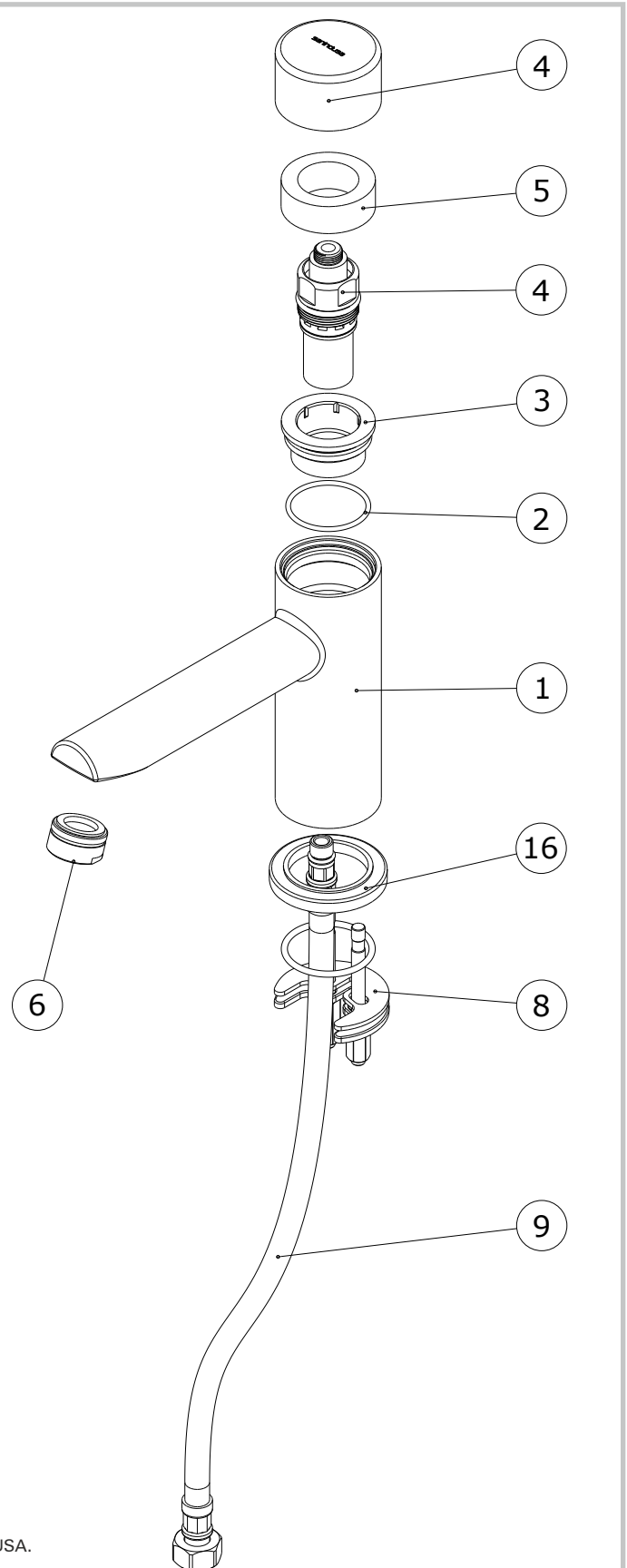
New Ícone
 cod.: 5266341
 ver.: 02

descrição: torneira de lavatório sénior temporizada
 description: time flow senior basin tap
 description: robinet pousoir senior temporisé

sanindusa®

Nº	Descrição
1	Corpo Lavat. temp.1 água cr
2	O'ring 32x2 NBR 70
3	Postiço para lavat. Temp.
4	Cartucho temporizado c/ pulsante
5	Anel interno cartucho
6	Areador D24x1 HF Cr.
16	Espelho base 50x33 ABS cr.
8	Fixação
9	Flexível malh Inox M10x1-3/8

Dados Técnicos	
Tempo de Abertura	10-12 s.
Caudal Mínimo	4 l/m
Caudal Máximo	13 l/m
Pressão de Exercício	0,5/6 bar
Pressão aconselhada	3 bar



Os produtos apresentados seguem especificações técnicas internas da SANINDUSA.
 As dimensões são meramente indicativas.

Reservamos o direito de fazer alterações técnicas que permitam melhorar a funcionalidade dos nossos produtos, sem aviso prévio.

The presented products follow technical specifications from SANINDUSA.

The dimensions of the pieces are merely a reference.

We reserve the right to introduce technical improvements in our products without previous advice.

Les produits présentés suivent les spécifications techniques internes de SANINDUSA.

Les dimensions de ceux-ci sont données à titre indicatifs.

Nous nous réservons le droit de procéder aux modifications techniques qui permettraient d'améliorer les fonctionnalités de nos produits, sans préavis.