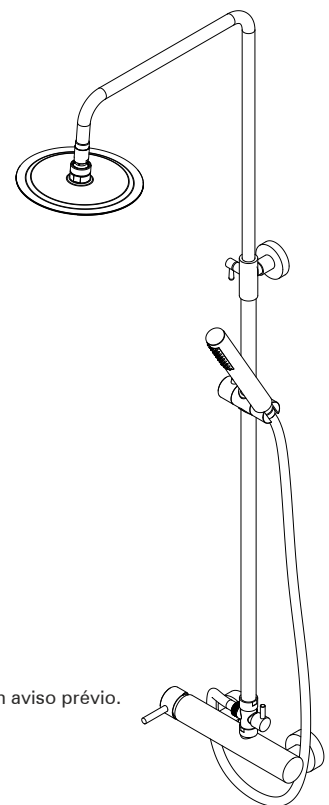
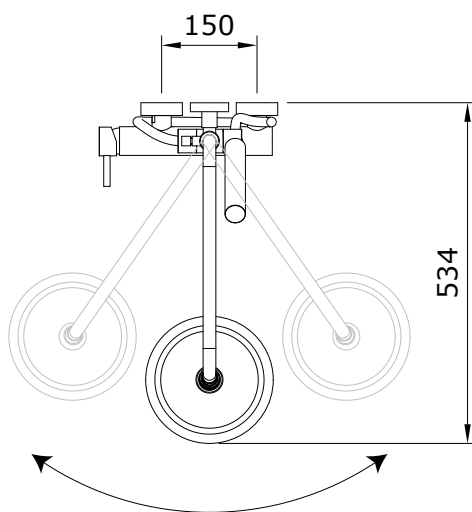
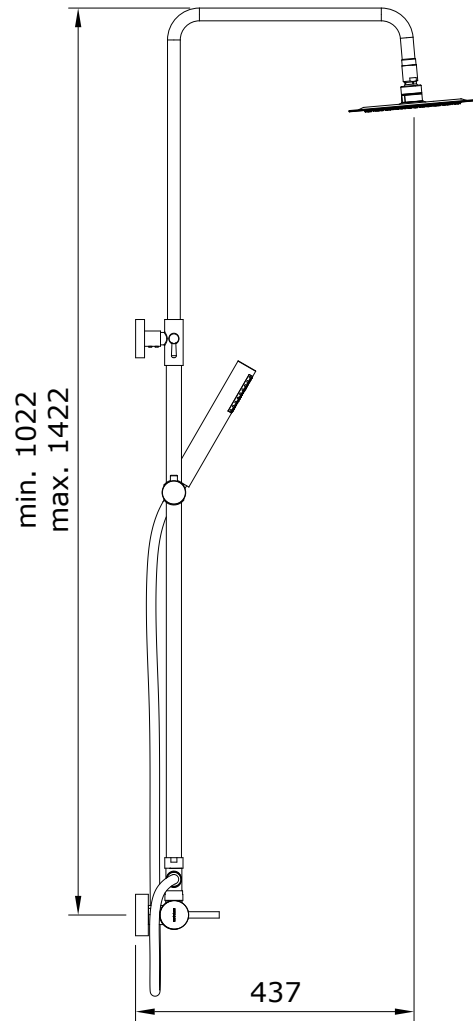
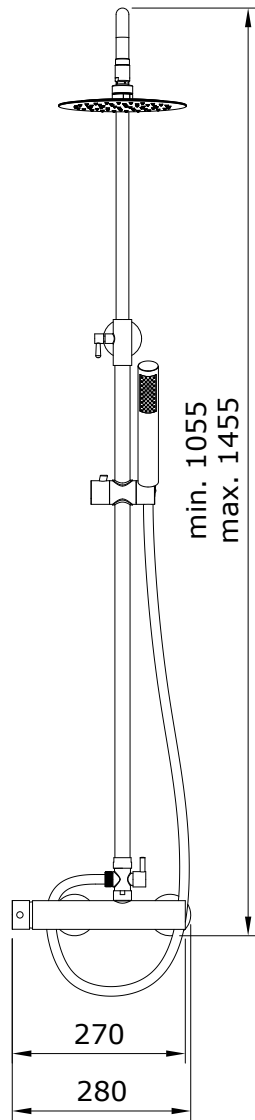


New Ícone  
cod.: 5266701  
ver.: 01

descrição: kit de duche c/misturadora, chuveiro e pinha **sanindusa**<sup>®</sup>  
description: shower kit with mixer, hand shower and shower head  
description: colonne de douche avec mitigeur, douchette et tête de douche



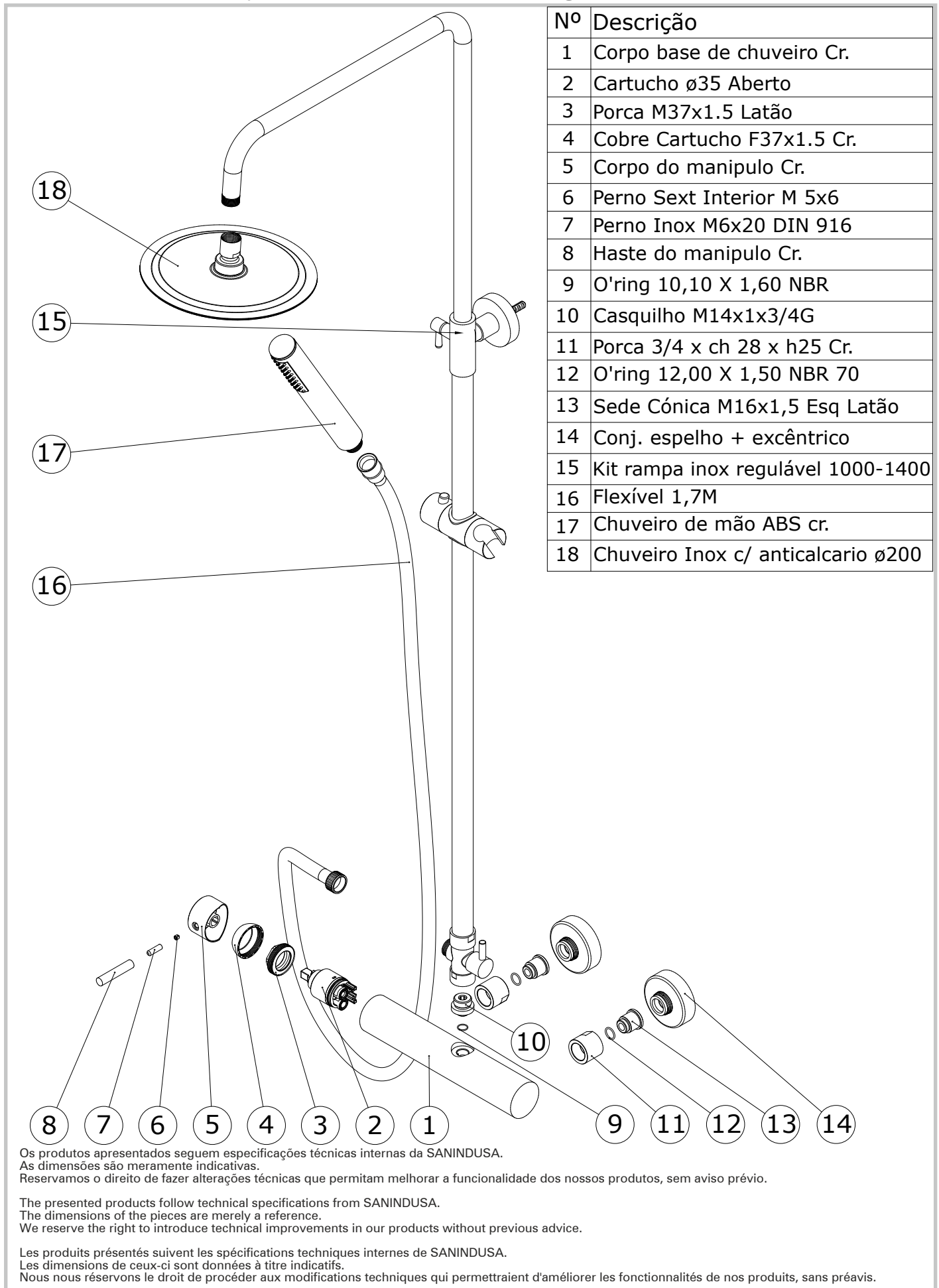
Os produtos apresentados seguem especificações técnicas internas da SANINDUSA.  
As dimensões são meramente indicativas.  
Reservamos o direito de fazer alterações técnicas que permitam melhorar a funcionalidade dos nossos produtos, sem aviso prévio.

The presented products follow technical specifications from SANINDUSA.  
The dimensions of the pieces are merely a reference.  
We reserve the right to introduce technical improvements in our products without previous advice.

Les produits présentés suivent les spécifications techniques internes de SANINDUSA.  
Les dimensions de ceux-ci sont données à titre indicatifs.  
Nous nous réservons le droit de procéder aux modifications techniques qui permettraient d'améliorer les fonctionnalités de nos produits, sans préavis.

New Ícone  
 cod.: 5266701  
 ver.: 01

descrição: kit de duche c/misturadora, chuveiro e pinha **sanindusa**<sup>®</sup>  
 description: shower kit with mixer, hand shower and shower head  
 description: colonne de douche avec mitigeur, douchette et tête de douche



Nº	Descrição
1	Corpo base de chuveiro Cr.
2	Cartucho ø35 Aberto
3	Porca M37x1.5 Latão
4	Cobre Cartucho F37x1.5 Cr.
5	Corpo do manipulo Cr.
6	Perno Sext Interior M 5x6
7	Perno Inox M6x20 DIN 916
8	Haste do manipulo Cr.
9	O'ring 10,10 X 1,60 NBR
10	Casquilho M14x1x3/4G
11	Porca 3/4 x ch 28 x h25 Cr.
12	O'ring 12,00 X 1,50 NBR 70
13	Sede Cónica M16x1,5 Esq Latão
14	Conj. espelho + excêntrico
15	Kit rampa inox regulável 1000-1400
16	Flexível 1,7M
17	Chuveiro de mão ABS cr.
18	Chuveiro Inox c/ anticalcario ø200

Os produtos apresentados seguem especificações técnicas internas da SANINDUSA.  
 As dimensões são meramente indicativas.  
 Reservamos o direito de fazer alterações técnicas que permitam melhorar a funcionalidade dos nossos produtos, sem aviso prévio.

The presented products follow technical specifications from SANINDUSA.  
 The dimensions of the pieces are merely a reference.  
 We reserve the right to introduce technical improvements in our products without previous advice.

Les produits présentés suivent les spécifications techniques internes de SANINDUSA.  
 Les dimensions de ceux-ci sont données à titre indicatifs.  
 Nous nous réservons le droit de procéder aux modifications techniques qui permettraient d'améliorer les fonctionnalités de nos produits, sans préavis.