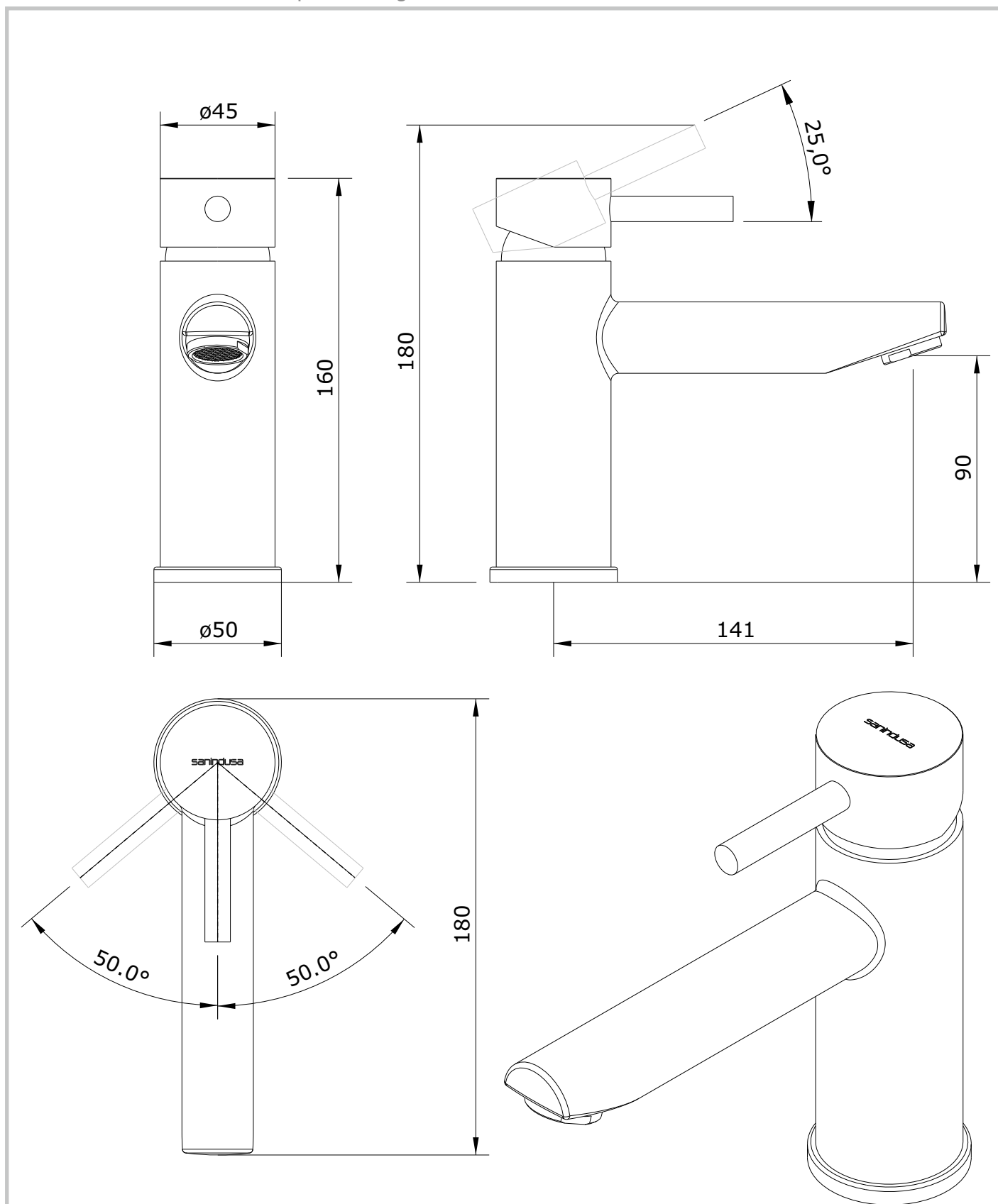


New Ícone
cod.: 5267301
ver.: 02

descrição: misturadora de lavatório sénior
description: senior basin mixer
description: mitigeur de lavabo senior

sanindusa®



Os produtos apresentados seguem especificações técnicas internas da SANINDUSA.

As dimensões são meramente indicativas.

Reservamos o direito de fazer alterações técnicas que permitam melhorar a funcionalidade dos nossos produtos, sem aviso prévio.

The presented products follow technical specifications from SANINDUSA.

The dimensions of the pieces are merely a reference.

We reserve the right to introduce technical improvements in our products without previous advice.

Les produits présentés suivent les spécifications techniques internes de SANINDUSA.

Les dimensions de ceux-ci sont données à titre indicatifs.

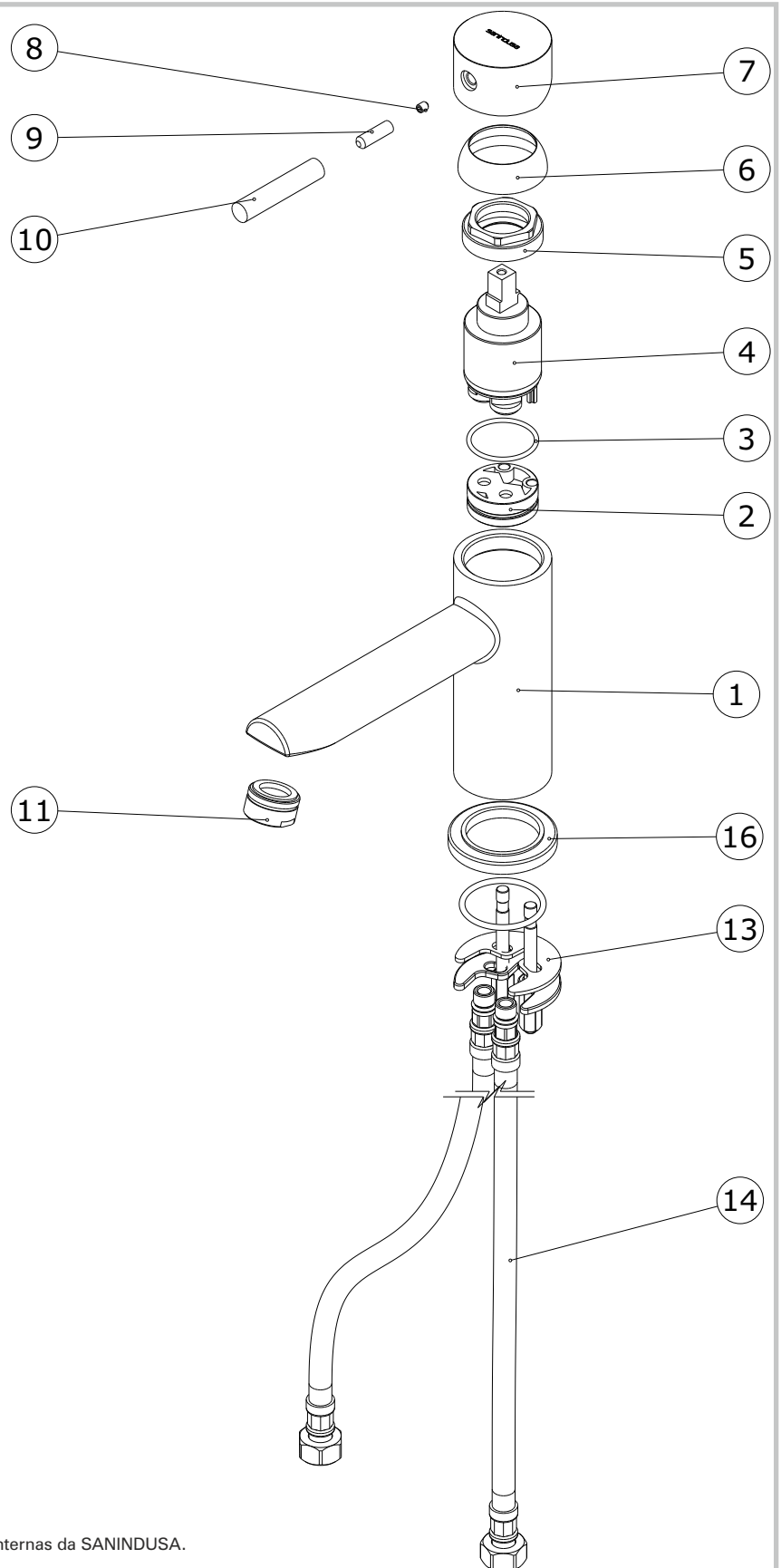
Nous nous réservons le droit de procéder aux modifications techniques qui permettraient d'améliorer les fonctionnalités de nos produits, sans préavis.

New Ícone
 cod.: 5267301
 ver.: 02

descrição: misturadora de lavatório sénior
 description: senior basin mixer
 description: mitigeur de lavabo senior

sanindusa®

Nº	Descrição
1	Corpo Lavatório sénior
2	Postiço ø32,5
3	O'ring 26x2 Silicone 70SH FDA Verm.
4	Cartucho ø35 aberto
5	Porca M37x1.5 Latão
6	Cobre Cartucho F37x1.5 Cromo
7	Corpo Manipulo Cromo
8	Perno Sext Interior M 5x6
9	Perno Inox M6x20 DIN 916
10	Haste Manipulo Cromo
11	Aerador D24x1 HF Cromo
16	Espelho base 50x33 ABS cr.
13	Fixação
14	Flexível malh Inox M10x1-3/8



Os produtos apresentados seguem especificações técnicas internas da SANINDUSA.
 As dimensões são meramente indicativas.
 Reservamos o direito de fazer alterações técnicas que permitam melhorar a funcionalidade dos nossos produtos, sem aviso prévio.

The presented products follow technical specifications from SANINDUSA.
 The dimensions of the pieces are merely a reference.
 We reserve the right to introduce technical improvements in our products without previous advice.

Les produits présentés suivent les spécifications techniques internes de SANINDUSA.
 Les dimensions de ceux-ci sont données à titre indicatifs.
 Nous nous réservons le droit de procéder aux modifications techniques qui permettraient d'améliorer les fonctionnalités de nos produits, sans préavis.