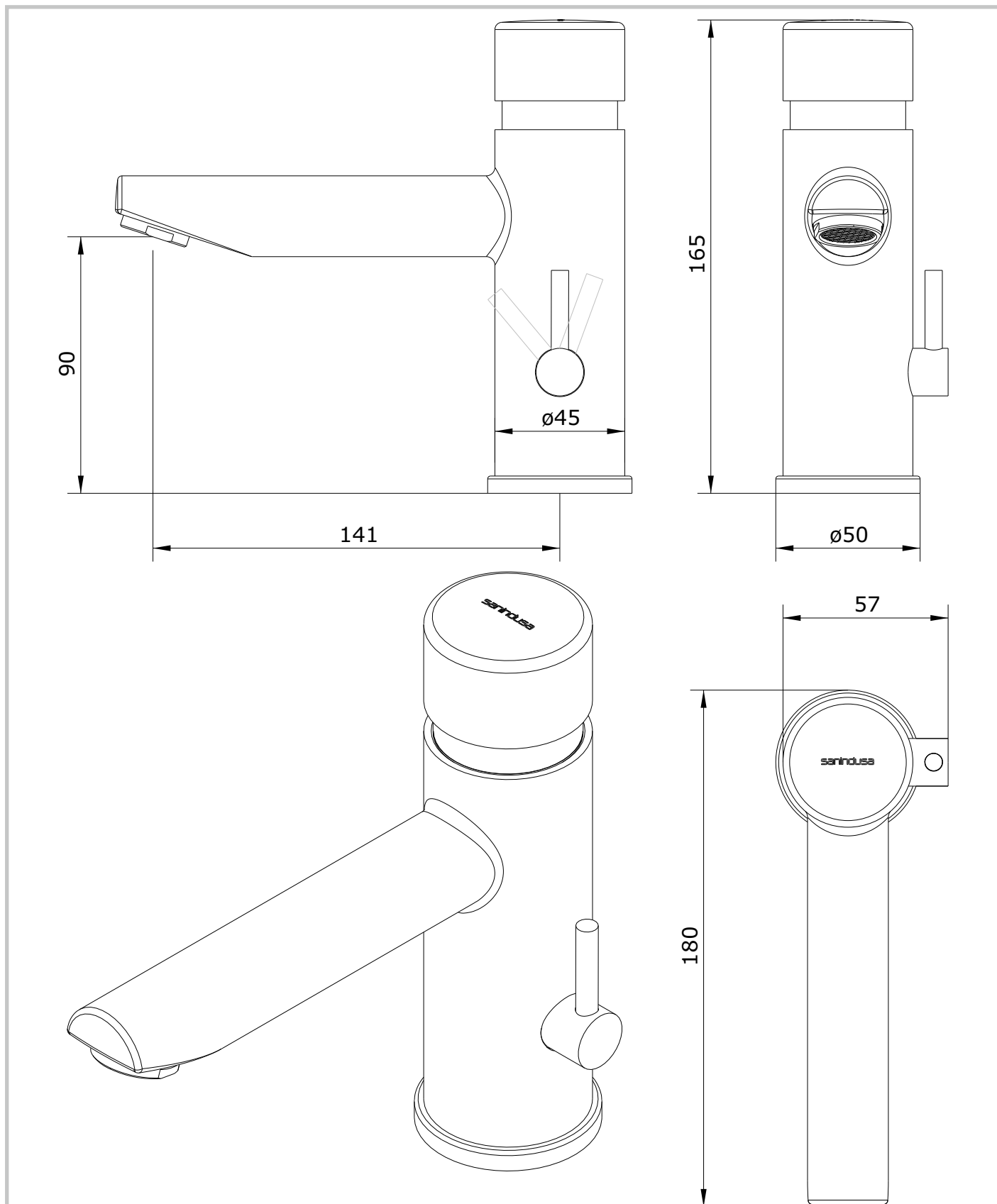


New Ícone
cod.: 5267341
ver.: 02

descrição: misturad. de lavatório sénior temporizada **sanindusa**[®]
description: time flow senior basin mixer
description: mitigeur lavabo senior temporisé



Os produtos apresentados seguem especificações técnicas internas da SANINDUSA.

As dimensões são meramente indicativas.

Reservamos o direito de fazer alterações técnicas que permitam melhorar a funcionalidade dos nossos produtos, sem aviso prévio.

The presented products follow technical specifications from SANINDUSA.

The dimensions of the pieces are merely a reference.

We reserve the right to introduce technical improvements in our products without previous advice.

Les produits présentés suivent les spécifications techniques internes de SANINDUSA.

Les dimensions de ceux-ci sont données à titre indicatifs.

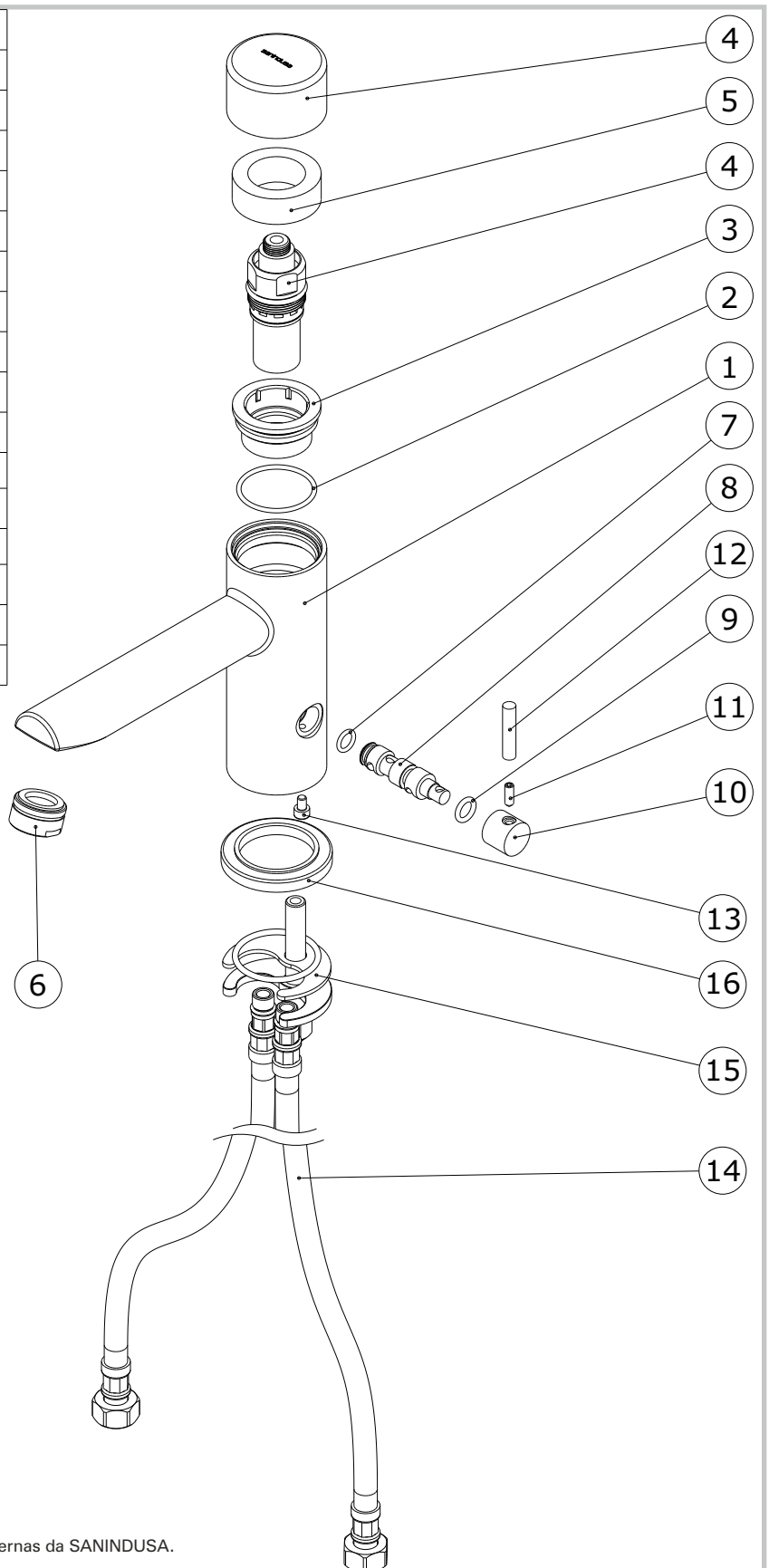
Nous nous réservons le droit de procéder aux modifications techniques qui permettraient d'améliorer les fonctionnalités de nos produits, sans préavis.

New Ícone
 cod.: 5267341
 ver.: 02

descrição: misturad. de lavatório sénior temporizada **sanindusa**[®]
 description: time flow senior basin mixer
 description: mitigeur lavabo senior temporisé

Nº	Descrição
1	Corpo mistur. Lavat. temp. cr
2	O'ring ø32x2 NBR 70
3	Postiço p/ lavat. Temp.
4	Cartucho temporizado c/ pulsante
5	Anel interno cartucho
6	Aerador D24x1 HF Cr.
7	O'ring ø7,65x1,78 NBR70
8	Canhão distrib. Lavat. 2 águas Temp.
9	O'ring ø8x2.2 NBR70
10	Corpo manipulo distrib. Lavat. cr.
11	Perno M4x12 Inox
12	Haste manipulo distrib.
13	Paraf. C/C Sext. Interior M4x6 Inox
14	Flexível malha inox M10x1 F G3/8"
15	Fixação
16	Espelho base 50x33 ABS c.

Dados Técnicos	
Tempo de Abertura	10-12 s.
Caudal Mínimo	4 l/m
Caudal Máximo	13 l/m
Pressão de Exercício	0,5/6 bar
Pressão aconselhada	3 bar



Os produtos apresentados seguem especificações técnicas internas da SANINDUSA.

As dimensões são meramente indicativas.

Reservamos o direito de fazer alterações técnicas que permitam melhorar a funcionalidade dos nossos produtos, sem aviso prévio.

The presented products follow technical specifications from SANINDUSA.

The dimensions of the pieces are merely a reference.

We reserve the right to introduce technical improvements in our products without previous advice.

Les produits présentés suivent les spécifications techniques internes de SANINDUSA.

Les dimensions de ceux-ci sont données à titre indicatifs.

Nous nous réservons le droit de procéder aux modifications techniques qui permettraient d'améliorer les fonctionnalités de nos produits, sans préavis.