

Os produtos apresentados seguem especificações técnicas internas da SANINDUSA.

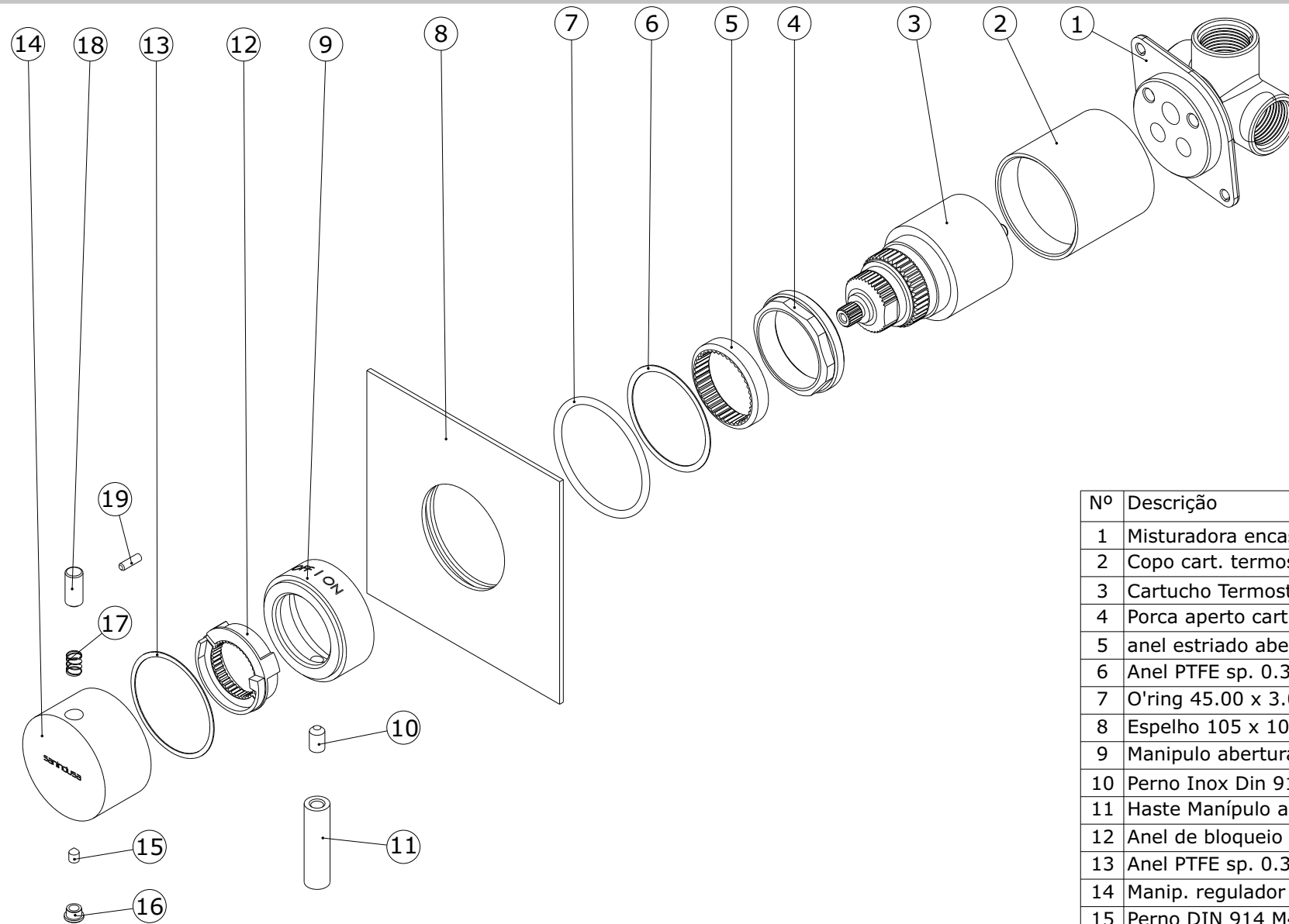
As dimensões são meramente indicativas.

Reservamos o direito de fazer alterações técnicas que permitam melhorar a funcionalidade dos nossos produtos, sem aviso prévio.

The presented products follow technical specifications from SANINDUSA.

The dimensions of the pieces are merely a reference.

We reserve the right to introduce technical improvements in our products without previous advice.



Nº	Descrição
1	Misturadora encastrar 3 vias
2	Copo cart. termost. encastrar
3	Cartucho Termostático
4	Porca aperto cart. termostático
5	anel estriado abertura/fecho
6	Anel PTFE sp. 0.38xD45xd40
7	O'ring 45.00 x 3.00 NBR70
8	Espelho 105 x 105 x 2 mm Cr
9	Manipulo abertura/fecho
10	Perno Inox Din 916 M6x10
11	Haste Manipulo abertura/fecho
12	Anel de bloqueio de cartucho
13	Anel PTFE sp. 0.38xD45xd41
14	Manip. regulador temperatura
15	Perno DIN 914 M4x6 Inox
16	Tampa
17	Mola espiral
18	Pulsante Regulador Temperatura
19	Perno M3x10 Inox Din 913

Os produtos apresentados seguem especificações técnicas internas da SANINDUSA.  
As dimensões são meramente indicativas.

Reservamos o direito de fazer alterações técnicas que permitam melhorar a funcionalidade dos nossos produtos, sem aviso prévio.

The presented products follow technical specifications from SANINDUSA.

The dimensions of the pieces are merely a reference.

We reserve the right to introduce technical improvements in our products without previous advice.