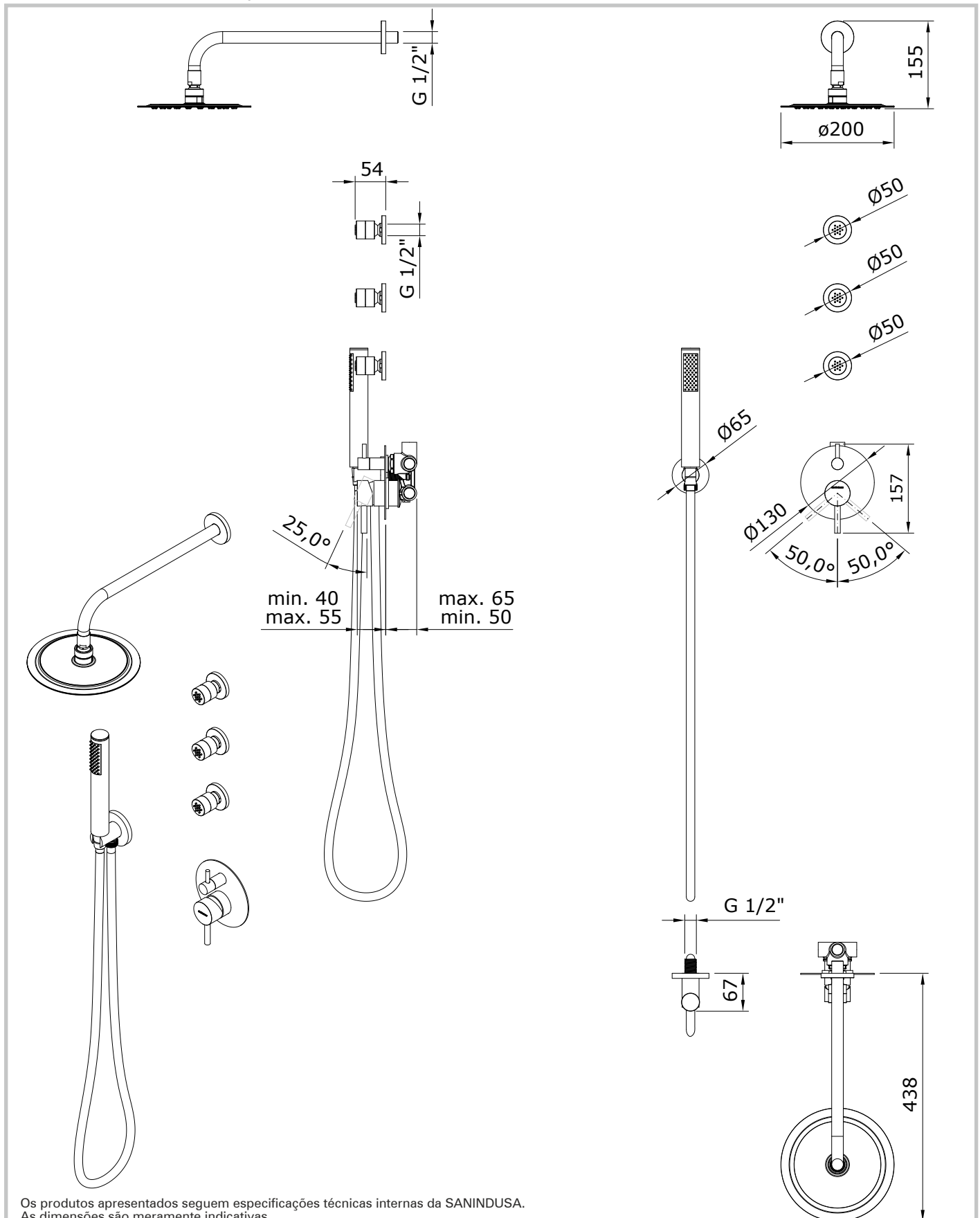


New Ícone  
cod.: 5269603  
ver.: 01

descrição: kit de duche de encast. 5 vias c/ esp. redondo  
description: 5 way concealed shower kit with round rosette  
description: kit de douche encastré 5 voies avec rosace rond

sanindusa®



Os produtos apresentados seguem especificações técnicas internas da SANINDUSA.  
As dimensões são meramente indicativas.  
Reservamos o direito de fazer alterações técnicas que permitam melhorar a funcionalidade dos nossos produtos, sem aviso prévio.

The presented products follow technical specifications from SANINDUSA.  
The dimensions of the pieces are merely a reference.  
We reserve the right to introduce technical improvements in our products without previous advice.

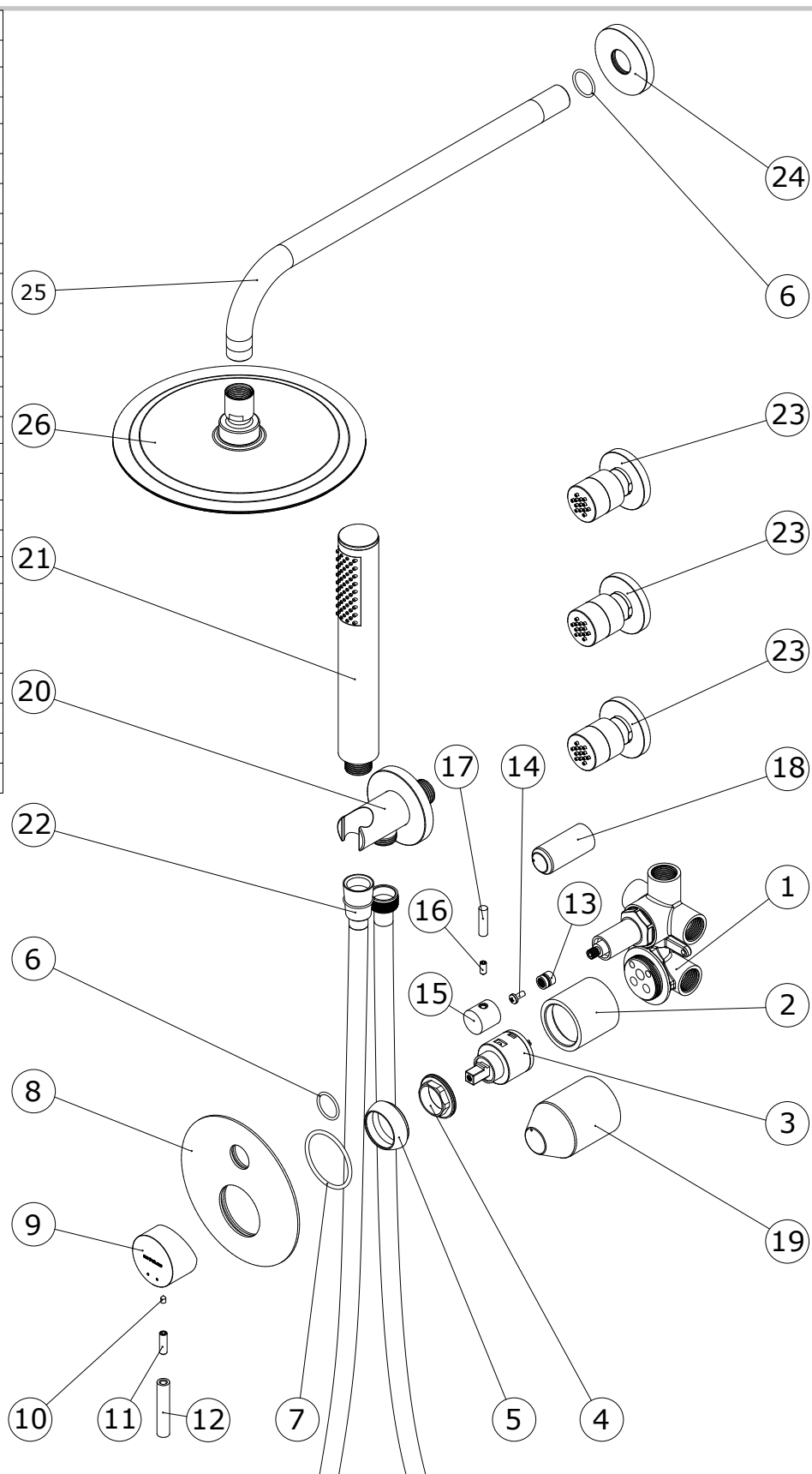
Les produits présentés suivent les spécifications techniques internes de SANINDUSA.  
Les dimensions de ceux-ci sont données à titre indicatifs.  
Nous nous réservons le droit de procéder aux modifications techniques qui permettraient d'améliorer les fonctionnalités de nos produits, sans préavis.

New Ícone  
 cod.: 5269603  
 ver.: 01

descrição: kit de duche de encast. 5 vias c/ esp. redondo  
 description: 5 way concealed shower kit with round rosette  
 description: kit de douche encastré 5 voies avec rosace rond

sanindusa®

Nº	Descrição
1	Misturadora de encastrar
2	Corpo alojamento de cartucho
3	Cartucho ø35 fechado
4	Porca M37x1.5 Latão
5	Cobre Cartucho ABS M37x1,5 Cr.
6	O'ring 20x2 NBR 70
7	O'ring 45X2,5 NBR70
8	Espelho Inox ø130 x 2 mm Cr.
9	Corpo Manipulo Cr.
10	Perno Sext Interior M 5x6
11	Perno Inox M6x20 DIN 916
12	Haste Manipulo Cr.
13	Anel estriado D6,7 x Z20 H10.5mm
14	Parafuso chave cruz M4x10
15	Manipulo selector Desviador
16	Parafuso Umbrako 5x12 mm Inox
17	Haste Manipulo selector Desviador
18	Proteção Plastico D 23
19	Protección Plástico D 45
20	Suporte chuv c/saída Redondo
21	Chuveiro redondo ABS cromado
22	Flexível 1,7M
23	Injector Redondo Cr.
24	Espelho para haste
25	Haste chuveiro à parede Cr.
26	Chuveiro de cabeça ø200



Os produtos apresentados seguem especificações técnicas internas da SANINDUSA.  
 As dimensões são meramente indicativas.  
 Reservamos o direito de fazer alterações técnicas que permitam melhorar a funcionalidade dos nossos produtos, sem aviso prévio.

The presented products follow technical specifications from SANINDUSA.  
 The dimensions of the pieces are merely a reference.  
 We reserve the right to introduce technical improvements in our products without previous advice.

Les produits présentés suivent les spécifications techniques internes de SANINDUSA.  
 Les dimensions de ceux-ci sont données à titre indicatifs.  
 Nous nous réservons le droit de procéder aux modifications techniques qui permettraient d'améliorer les fonctionnalités de nos produits, sans préavis.