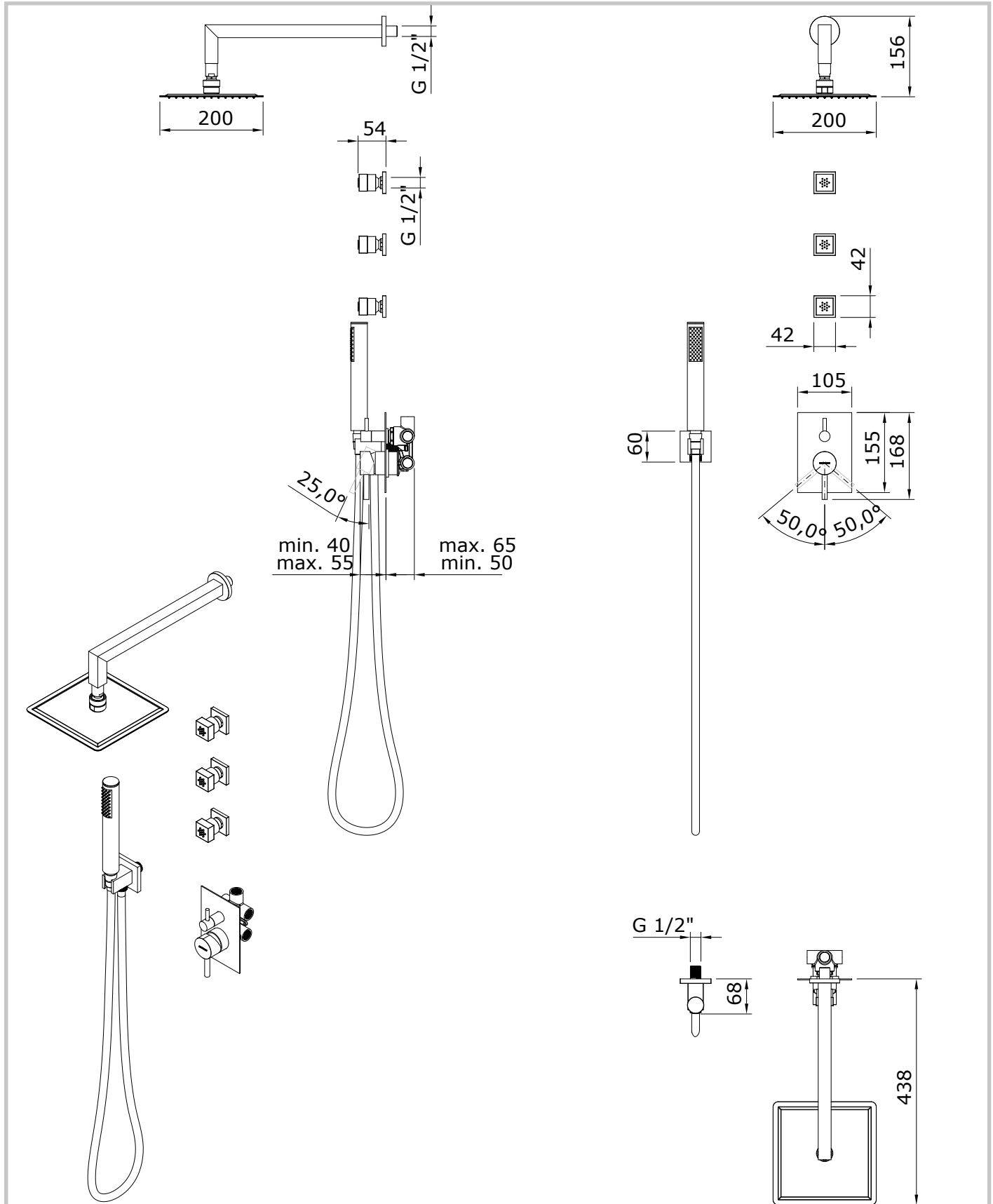


New Ícone
 cod.: 5269605
 ver.: 01

descrição: kit de duche de encast. 5 vias c/ espelho retang.
 description: 5 way concealed shower kit with rectangular rosette
 description: kit de douche encastré 5 voies avec rosace rectangulaire

sanindusa®



Os produtos apresentados seguem especificações técnicas internas da SANINDUSA.

As dimensões são meramente indicativas.

Reservamos o direito de fazer alterações técnicas que permitam melhorar a funcionalidade dos nossos produtos, sem aviso prévio.

The presented products follow technical specifications from SANINDUSA.

The dimensions of the pieces are merely a reference.

We reserve the right to introduce technical improvements in our products without previous advice.

Les produits présentés suivent les spécifications techniques internes de SANINDUSA.

Les dimensions de ceux-ci sont données à titre indicatifs.

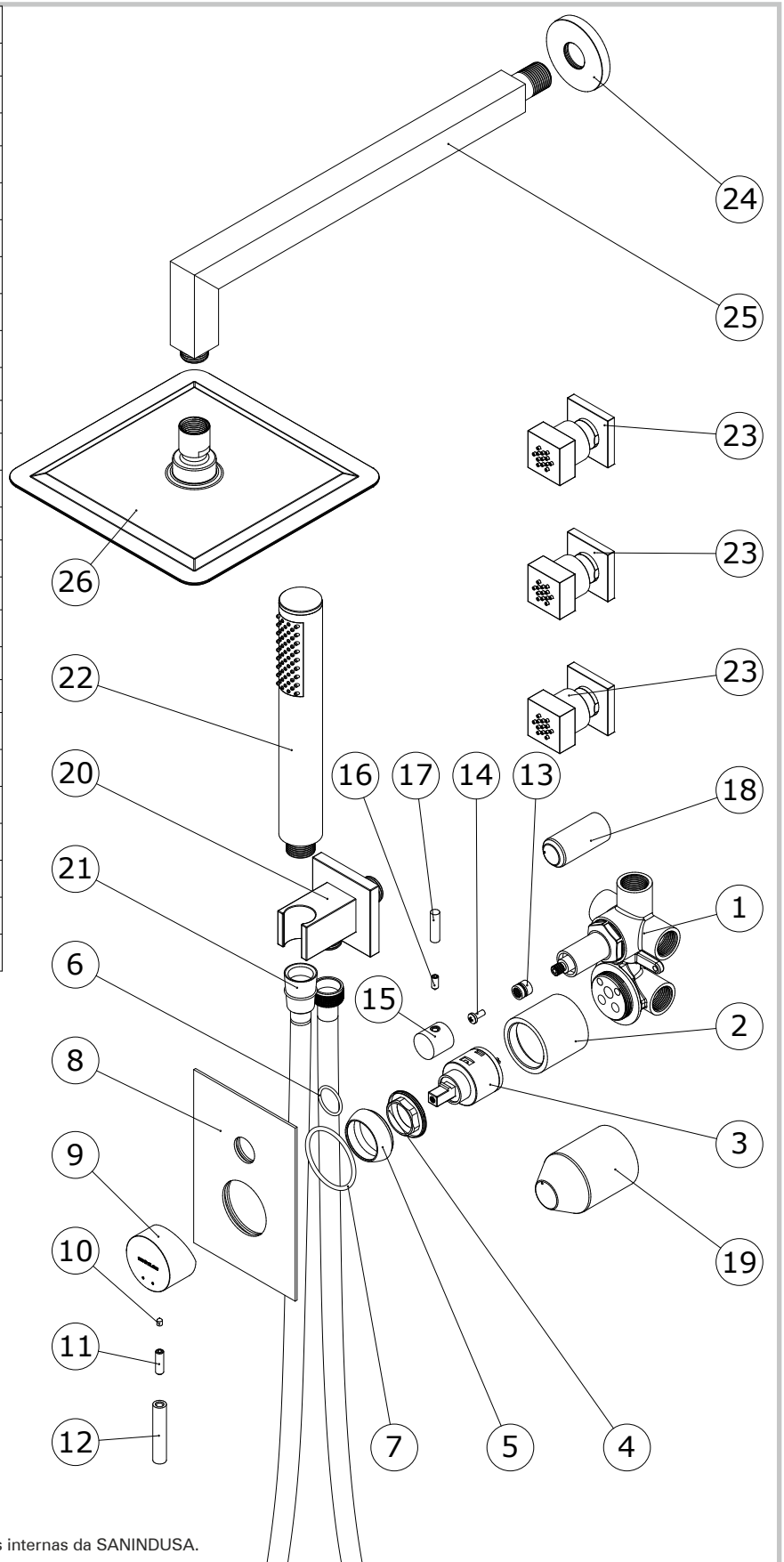
Nous nous réservons le droit de procéder aux modifications techniques qui permettraient d'améliorer les fonctionnalités de nos produits, sans préavis.

New Ícone
 cod.: 5269605
 ver.: 01

descrição: kit de duche de encast. 5 vias c/ espelho retang.
 description: 5 way concealed shower kit with rectangular rosette
 description: kit de douche encastré 5 voies avec rosace rectangulaire

sanindusa®

Nº	Descrição
1	Misturadora de encastrar
2	Copo alojamento de cartucho
3	Cartucho ø35 fechado
4	Porca M37x1.5 Latão
5	Cobre Cartucho ABS M37x1,5 Cr
6	O'ring 20x2 NBR 70
7	O'ring 45X2,5 NBR70
8	Espelho Inox 155 x 105 x 2 mm Cr
9	Corpo Manipulo Cromo
10	Perno Sext Interior M 5x6 Grano
11	Perno Inox M6x20 DIN 916
12	Haste Manipulo Cromo
13	Anel estriado D6,7 x Z20 H10.5mm
14	Parafuso chave cruz M4x10
15	Manipulo selector Desviador
16	Parafuso Umbrako Cónico 5x12mm
17	Haste Manipulo selector Desviador
18	Proteção Plastico ø23
19	Proteção Plástico ø45
20	Suporte chuv c/ saída Quadro cr
21	Flexível 1,7M
22	Chuveiro redondo ABS cromado
23	Injector quadrado cromo
24	Espelho p/ hastes Chuv ø21xø58 Cr
25	Aste parede soldada L 350x75 Cr.
26	Chuveiro de cabeça 200 x 200



Os produtos apresentados seguem especificações técnicas internas da SANINDUSA.
 As dimensões são meramente indicativas.
 Reservamos o direito de fazer alterações técnicas que permitam melhorar a funcionalidade dos nossos produtos, sem aviso prévio.

The presented products follow technical specifications from SANINDUSA.
 The dimensions of the pieces are merely a reference.
 We reserve the right to introduce technical improvements in our products without previous advice.

Les produits présentés suivent les spécifications techniques internes de SANINDUSA.
 Les dimensions de ceux-ci sont données à titre indicatifs.
 Nous nous réservons le droit de procéder aux modifications techniques qui permettraient d'améliorer les fonctionnalités de nos produits, sans préavis.