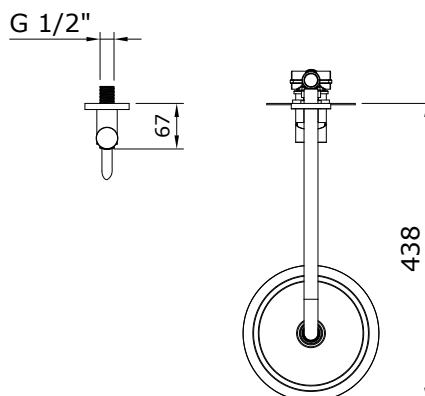
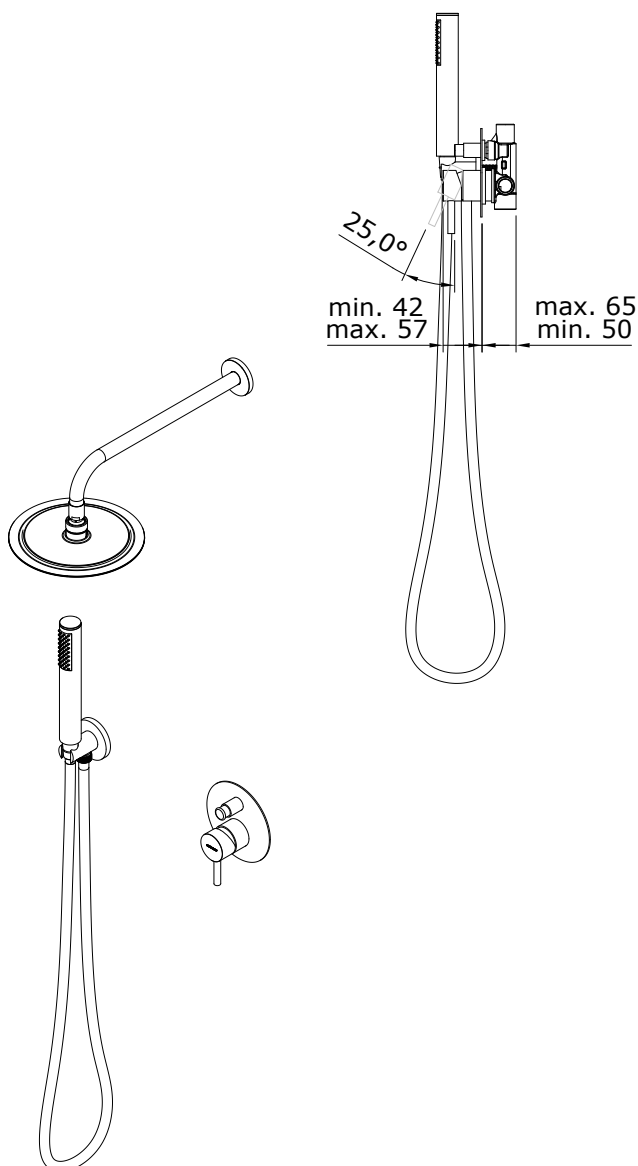
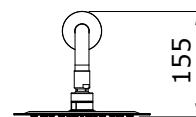
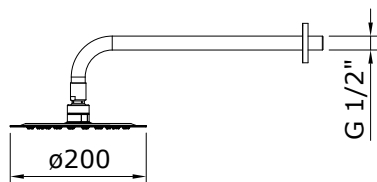


**descrição:** kit de duche de encastrar circular com 4 vias

**description:** concealed 4-way round shower kit

**description:** kit de douche encastré circulaire avec 4 voies

**descripción:** kit de ducha empotrable circular de 4 vías

**descrizione:** kit doccia da incasso circolare a 4 vie

[WWW.SANINDUSA.COM](http://WWW.SANINDUSA.COM)

Os produtos apresentados seguem especificações técnicas internas da Sanindusa. As dimensões das peças são meramente indicativas. Reservamos para nós o direito de fazer alterações técnicas que permitam melhorar a funcionalidade dos nossos produtos, sem aviso prévio.

The advertised products follow Sanindusa internal technical specifications. The product dimensions are merely indicative. Sanindusa retains for itself the right to perform technical changes that allow it to improve the functionality of Sanindusa products without prior notice.

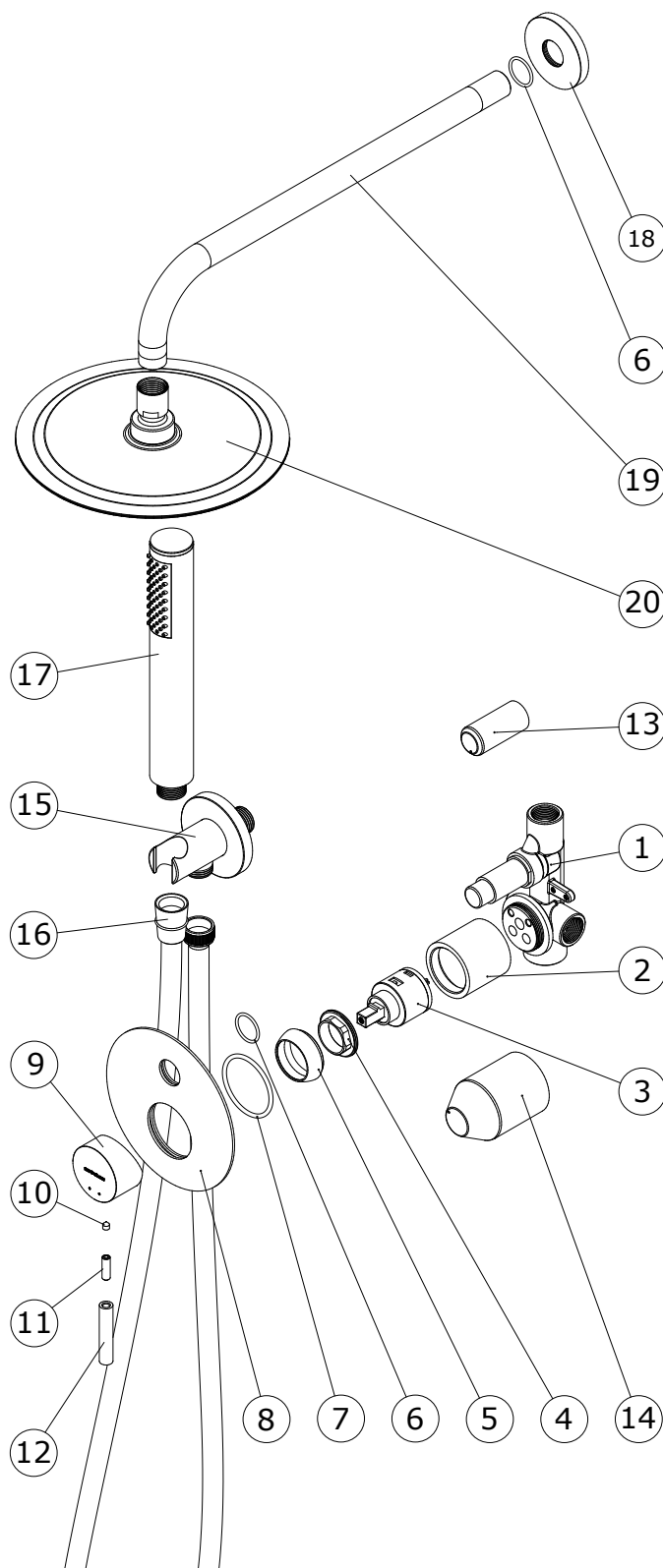
Les produits annoncés suivent les spécifications techniques internes de Sanindusa. Les dimensions des produits sont simplement indicatives. Sanindusa se réserve le droit d'effectuer des altérations techniques qui permettent d'améliorer la fonctionnalité des produits Sanindusa, sans notification préalable.

Los productos anunciados siguen las especificaciones técnicas internas de Sanindusa. Las dimensiones del producto son meramente indicativas. Sanindusa se reserva el derecho de realizar cambios técnicos que le permitan mejorar la funcionalidad de los productos Sanindusa sin previo aviso.

I prodotti pubblicizzati seguono le specifiche tecniche interne di Sanindusa. Le dimensioni del prodotto sono puramente indicativi. Sanindusa si riserva il diritto di apportare modifiche tecniche che gli permettono di migliorare la funzionalità dei prodotti Sanindusa senza preavviso.

**descrição:** kit de duche de encastrar circular com 4 vias  
**description:** concealed 4-way round shower kit  
**description:** kit de douche encastré circulaire avec 4 voies  
**descripción:** kit de ducha empotrable circular de 4 vías  
**descrizione:** kit doccia da incasso circolare a 4 vie

Nº	Descrição	Ref.	
1	Misturadora de encastrar	5A26180411	
2	Copo alojamento de cartucho	5A26180511	
3	Cartucho ø35 fechado	5A20300211	
4	Porca M37x1.5 Latão	5A26180611	
5	Cobre Cartucho ABS M37x1,5 Cr	5A26180711	
6	O'ring 20x2 NBR 70		
7	O'ring 45.00 x 3.00 NBR70		
8	Espelho Inox ø130 x 2 mm Cr	5A26180111	
9	Corpo Manipulo Cromo		
10	Perno Sext Interior M 5x6	5A31020011	
11	Perno Inox M6x20 DIN 916		
12	Haste Manipulo Cromo		
13	Proteção Plastico ø23		
14	Proteção Plástico ø45	5A26180911	
15	Suporte chuveiro c/ saída,		
16	Flexível 1,7M	5A00032111	
17	Chuveiro redondo ABS Cr.	5A26080111	
6	O'ring 20x2 NBR 70		5807011
18	Espelho para haste	5A801011	
19	Haste à parede curva 330 mm		
20	Chuveiro de cabeça ø200	5939111	



[WWW.SANINDUSA.COM](http://WWW.SANINDUSA.COM)

Os produtos apresentados seguem especificações técnicas internas da Sanindusa. As dimensões das peças são meramente indicativas. Reservamos para nós o direito de fazer alterações técnicas que permitam melhorar a funcionalidade dos nossos produtos, sem aviso prévio.

The advertised products follow Sanindusa internal technical specifications. The product dimensions are merely indicative. Sanindusa retains for itself the right to perform technical changes that allow it to improve the functionality of Sanindusa products without prior notice.

Les produits annoncés suivent les spécifications techniques internes de Sanindusa. Les dimensions des produits sont simplement indicatives. Sanindusa se réserve le droit d'effectuer des altérations techniques qui permettent d'améliorer la fonctionnalité des produits Sanindusa, sans notification préalable.

Los productos anunciados siguen las especificaciones técnicas internas de Sanindusa. Las dimensiones del producto son meramente indicativas. Sanindusa se reserva el derecho de realizar cambios técnicos que le permitan mejorar la funcionalidad de los productos Sanindusa sin previo aviso.

I prodotti pubblicizzati seguono le specifiche tecniche interne di Sanindusa. Le dimensioni del prodotto sono puramente indicativi. Sanindusa si riserva il diritto di apportare modifiche tecniche che gli permettono di migliorare la funzionalità dei prodotti Sanindusa senza preavviso.