

Os produtos apresentados seguem especificações técnicas internas da SANINDUSA.

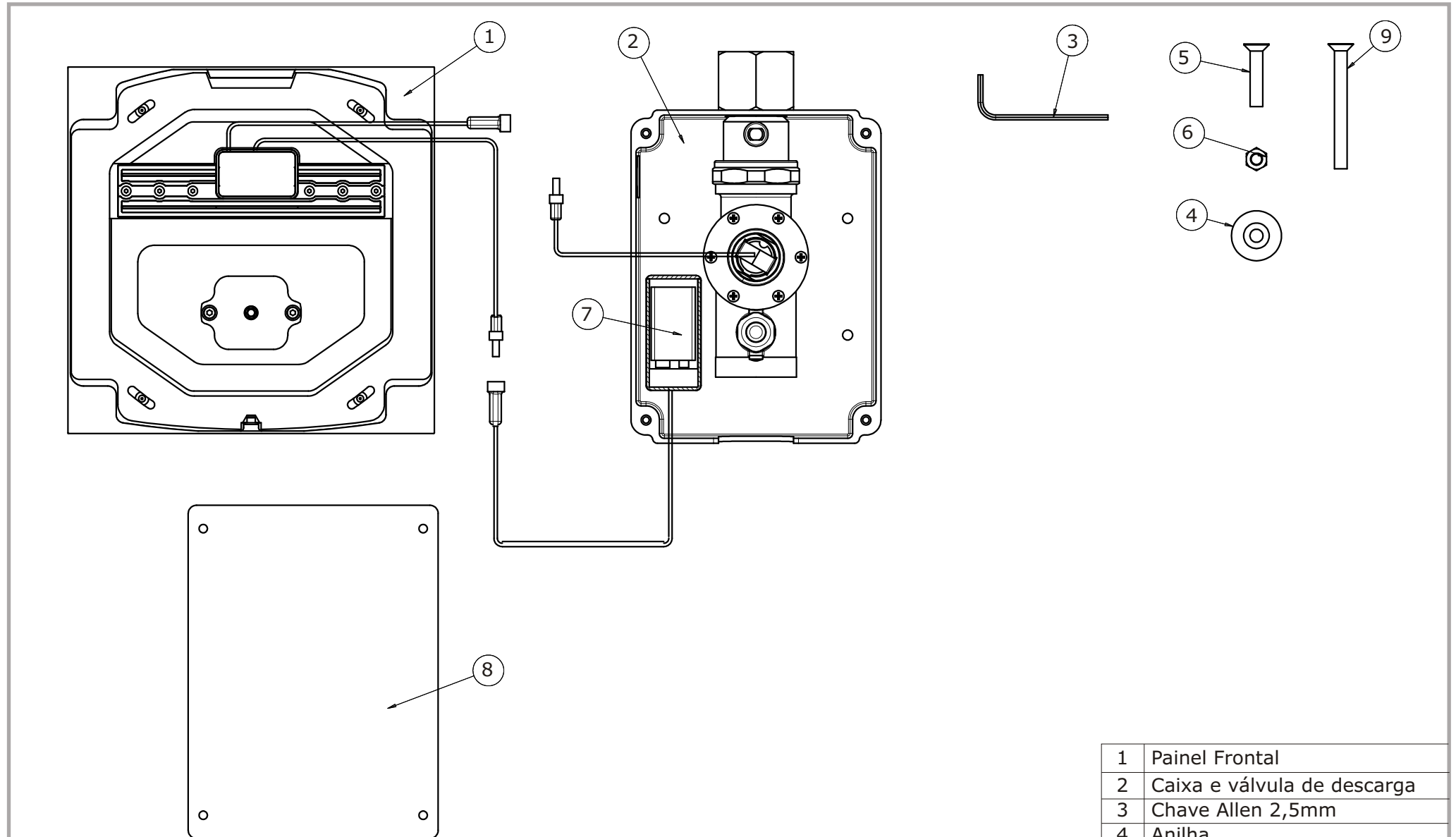
As dimensões são meramente indicativas.

Reservamos o direito de fazer alterações técnicas que permitam melhorar a funcionalidade dos nossos produtos, sem aviso prévio.

The presented products follow technical specifications from SANINDUSA.

The dimensions of the pieces are merely a reference.

We reserve the right to introduce technical improvements in our products without previous advice.



Os produtos apresentados seguem especificações técnicas internas da SANINDUSA.

As dimensões são meramente indicativas.

Reservamos o direito de fazer alterações técnicas que permitam melhorar a funcionalidade dos nossos produtos, sem aviso prévio.

The presented products follow technical specifications from SANINDUSA.

The dimensions of the pieces are merely a reference.

We reserve the right to introduce technical improvements in our products without previous advice.

| | |
|---|--------------------------------|
| 1 | Painel Frontal |
| 2 | Caixa e válvula de descarga |
| 3 | Chave Allen 2,5mm |
| 4 | Anilha |
| 5 | Parafuso M5x30 |
| 6 | Porca M5 |
| 7 | Caixa de pilha 9V |
| 8 | Painel de protecção temporária |
| 9 | Parafuso M5x50 |