

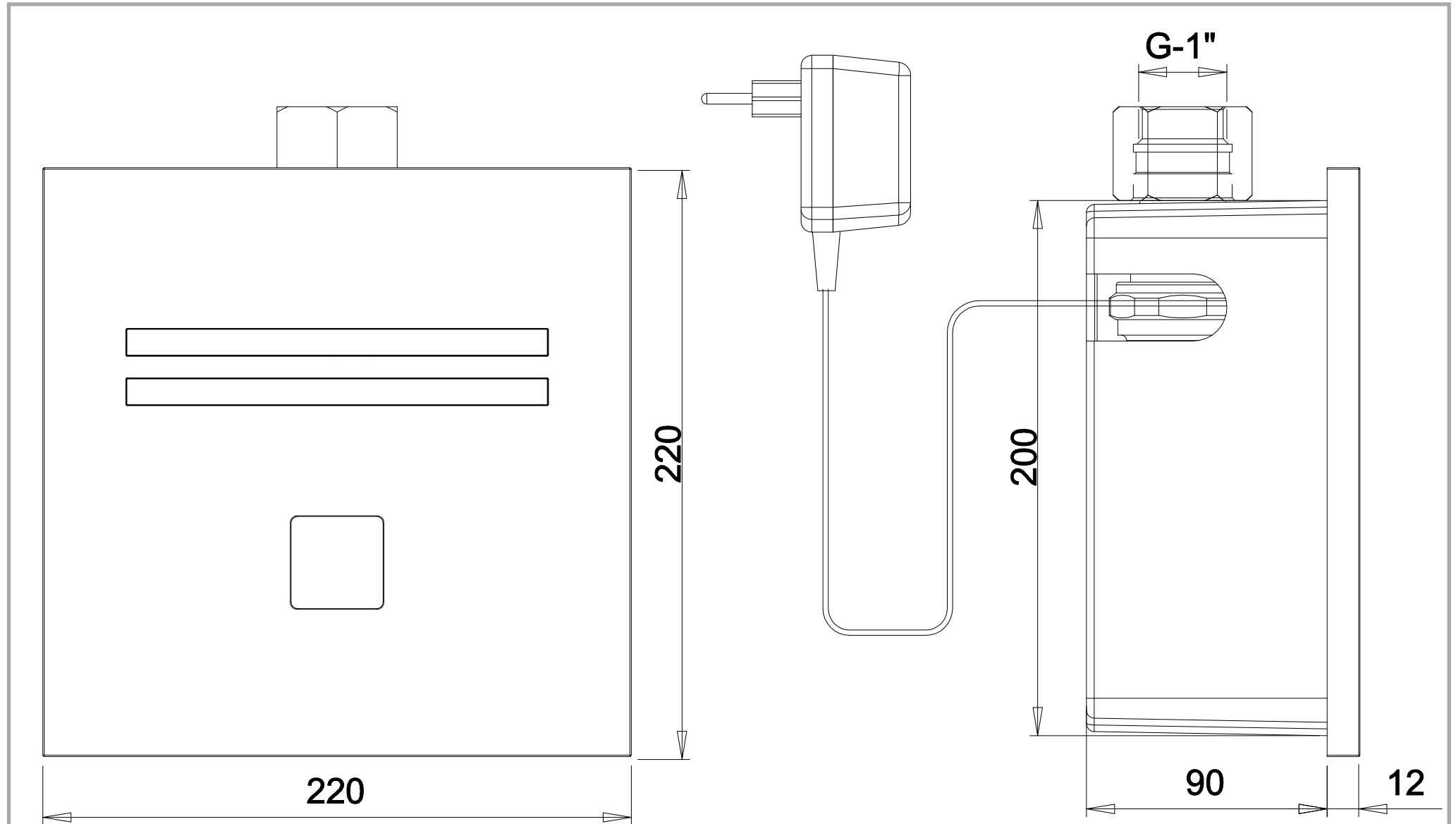
série: Plan

descrição: Placa dupla descarga Plan com infrav. com transf.

sanindusa[®]

código: 5120781

revisão: 01



Os produtos apresentados seguem especificações técnicas internas da SANINDUSA.

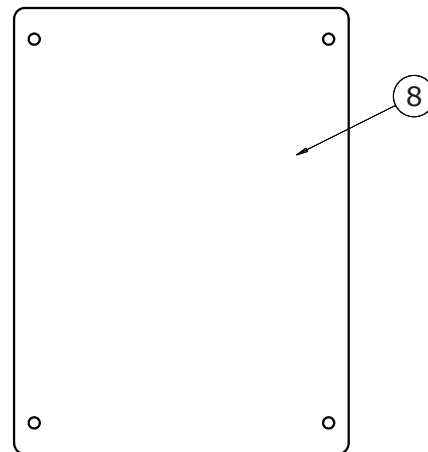
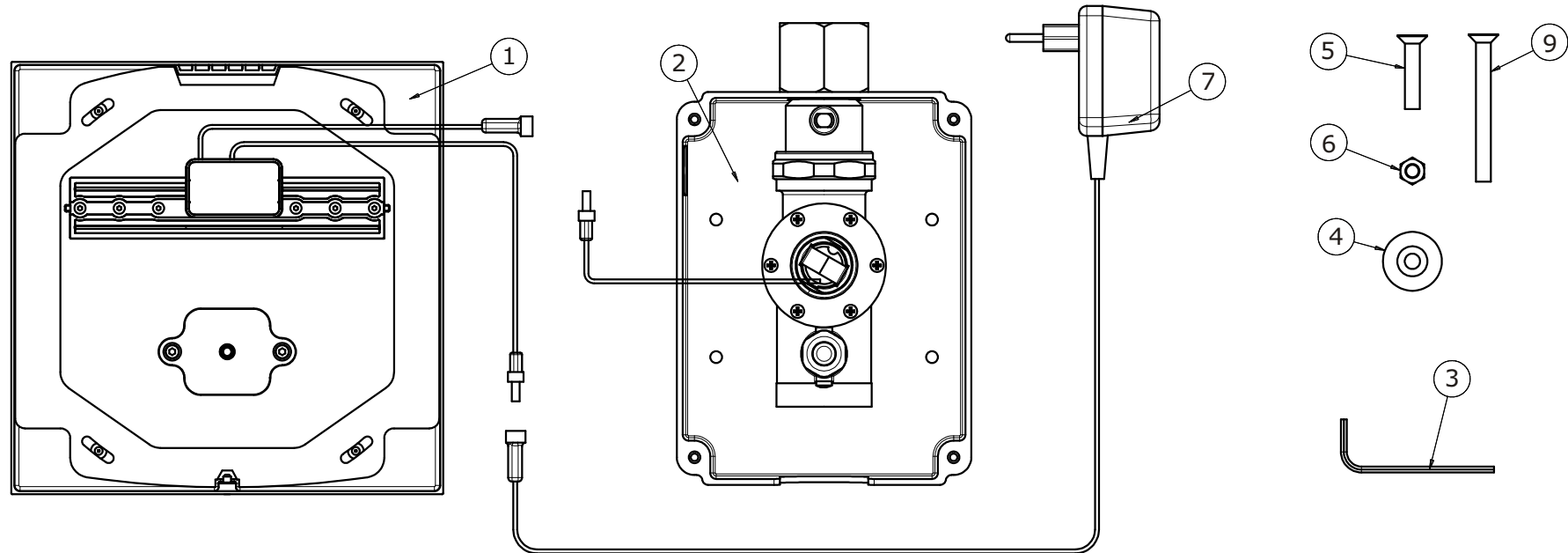
As dimensões são meramente indicativas.

Reservamos o direito de fazer alterações técnicas que permitam melhorar a funcionalidade dos nossos produtos, sem aviso prévio.

The presented products follow technical specifications from SANINDUSA.

The dimensions of the pieces are merely a reference.

We reserve the right to introduce technical improvements in our products without previous advice.



1	Painel Frontal
2	Caixa e válvula de descarga
3	Chave Allen 2,5mm
4	Anilha
5	Parafuso M5x30
6	Porca M5
7	Transformador 9VDC,230V,300mA, macho
8	Painel de protecção temporária
9	Parafuso M5x50

Os produtos apresentados seguem especificações técnicas internas da SANINDUSA.

As dimensões são meramente indicativas.

Reservamos o direito de fazer alterações técnicas que permitam melhorar a funcionalidade dos nossos produtos, sem aviso prévio.

The presented products follow technical specifications from SANINDUSA.

The dimensions of the pieces are merely a reference.

We reserve the right to introduce technical improvements in our products without previous advice.