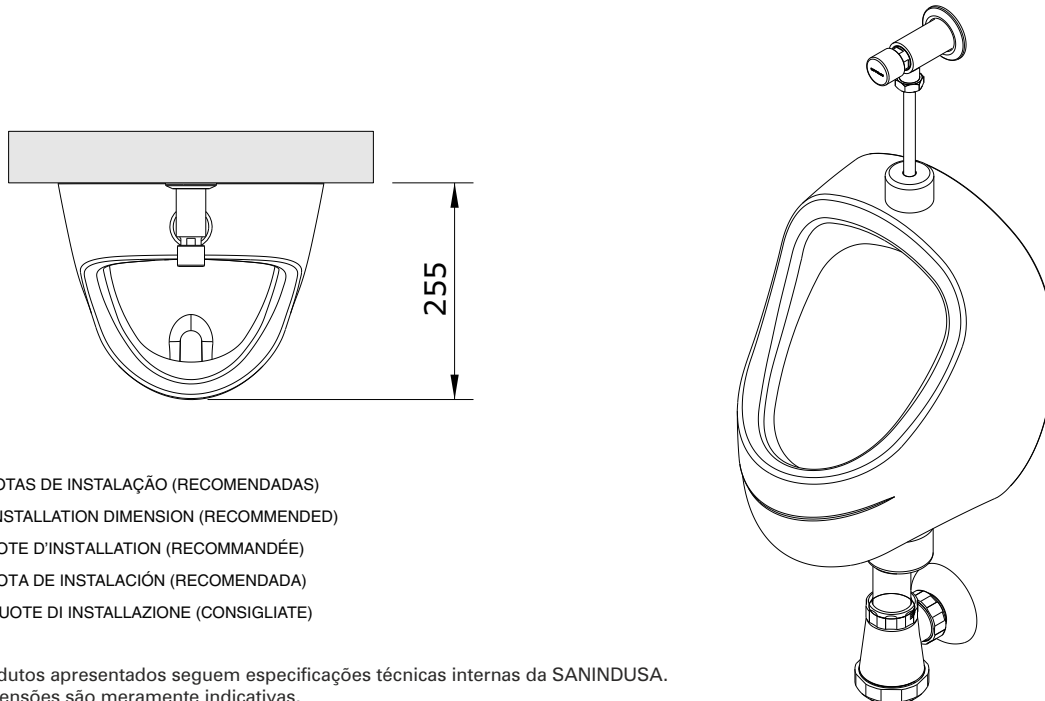
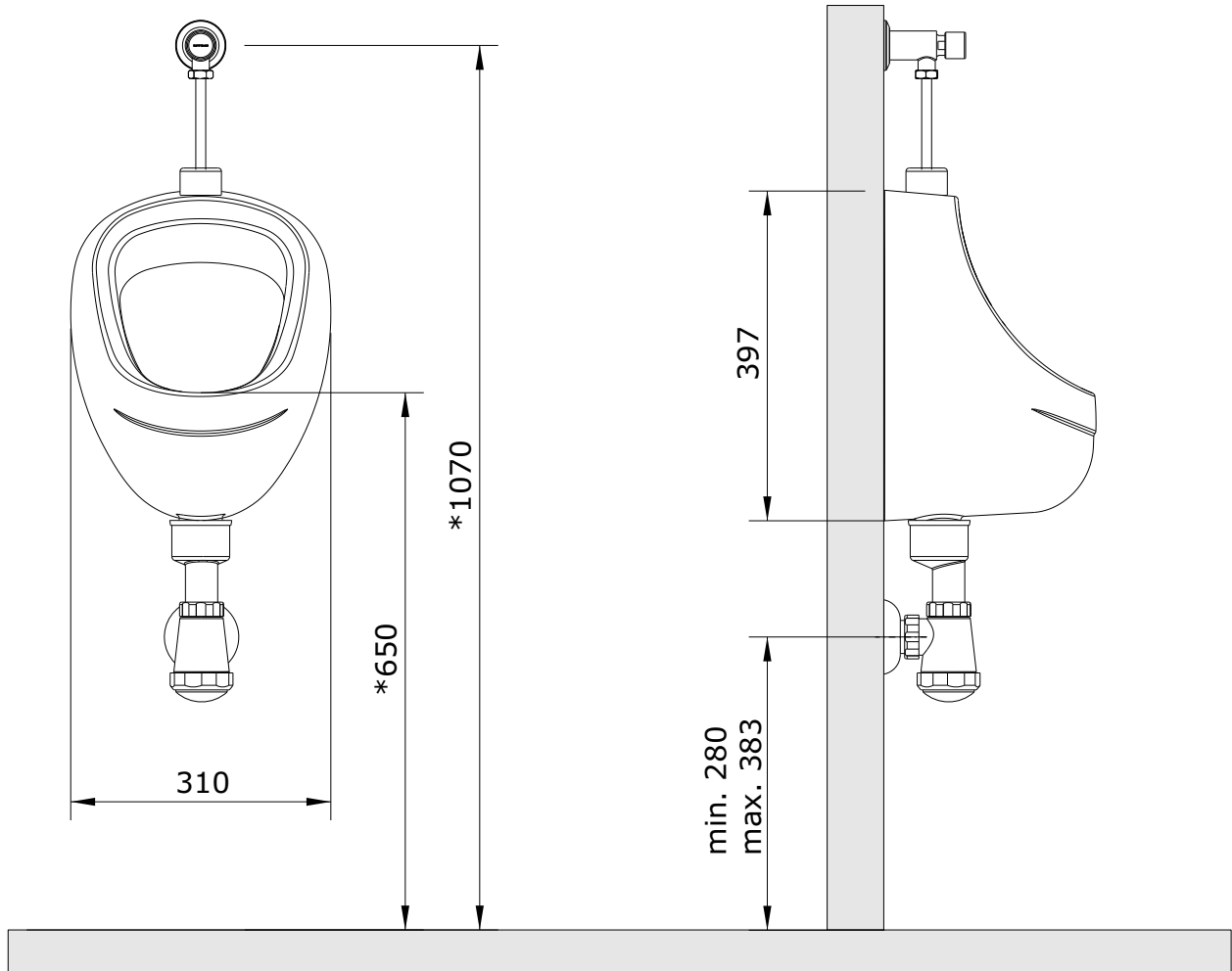


Ria
cod.: 108590
ver.: 02

descrição: pack urinol
description: pack urinal
description: pack urinoir

sanindusa®



- [+] * COTAS DE INSTALAÇÃO (RECOMENDADAS)
* INSTALLATION DIMENSION (RECOMMENDED)
* COTE D'INSTALLATION (RECOMMANDÉE)
* COTA DE INSTALACIÓN (RECOMENDADA)
* QUOTE DI INSTALLAZIONE (CONSIGLIATE)

Os produtos apresentados seguem especificações técnicas internas da SANINDUSA.
As dimensões são meramente indicativas.

Reservamos o direito de fazer alterações técnicas que permitam melhorar a funcionalidade dos nossos produtos, sem aviso prévio.

The presented products follow technical specifications from SANINDUSA.

The dimensions of the pieces are merely a reference.

We reserve the right to introduce technical improvements in our products without previous advice.

Les produits présentés suivent les spécifications techniques internes de Sanindusa.

Les dimensions de ceux-ci sont données à titre indicatifs.

Nous nous réservons le droit de procéder aux modifications techniques qui permettraient d'améliorer les fonctionnalités de nos produits, sans préavis.