

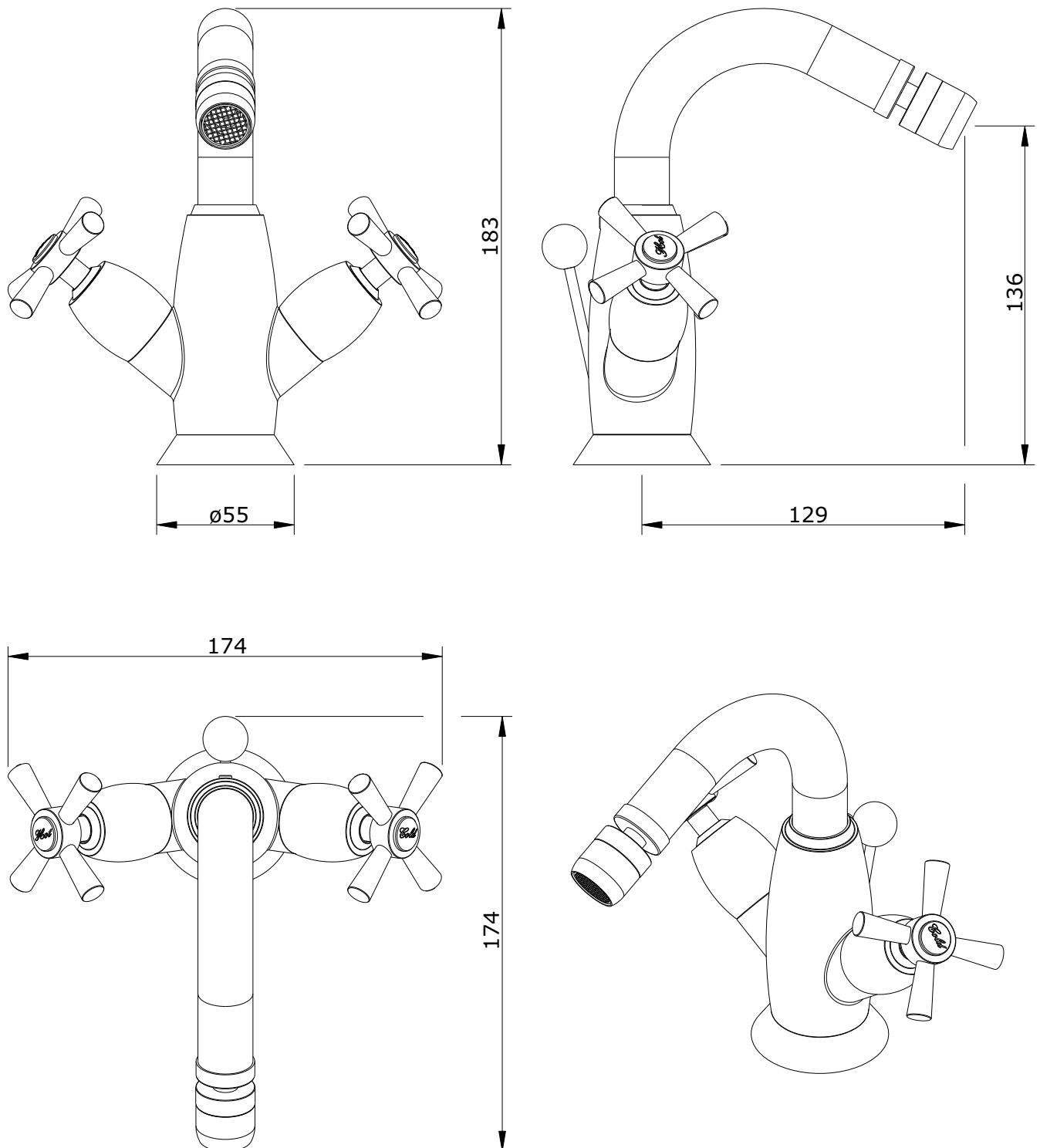
série: Rimini

descrição: misturadora de bidé cast. cerâmicos

sanindusa[®]

código: 5180410

revisão: 00



Os produtos apresentados seguem especificações técnicas internas da SANINDUSA.

As dimensões são meramente indicativas.

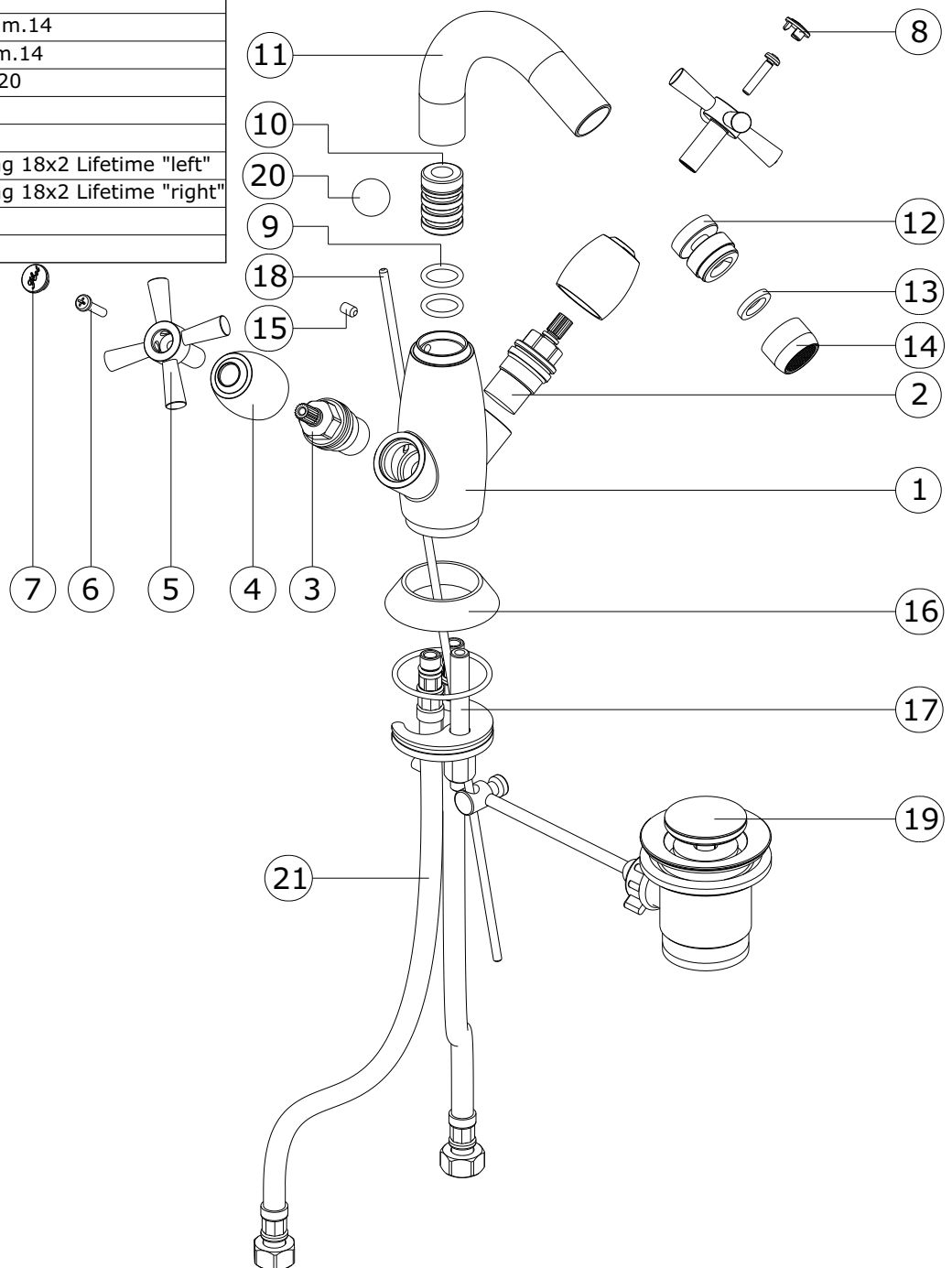
Reservamos o direito de fazer alterações técnicas que permitam melhorar a funcionalidade dos nossos produtos, sem aviso prévio.

The presented products follow technical specifications from SANINDUSA.

The dimensions of the pieces are merely a reference.

We reserve the right to introduce technical improvements in our products without previous advice.

21	Flexível malh Inox M10x1-3/8
20	Pômulo diam.18 Sfera
19	Válvula VDA 1"1/4
18	Vareta diam.4x360
17	Fixação
16	Espelho Central
15	Parafuso Umbrako Cônico 5x6mm Inox
14	Aereador M22x1
13	Guarnição 21x16x3
12	Rótula Bidé SN
11	Tubo diam.22 p/ Bidé
10	Casquilho Redondo diam.20
9	O'Ring 15.08x2.62 NBR
8	Inserto Plastica "Cold" diam.14
7	Inserto Plastica "Hot" diam.14
6	Parafuso Chave Cruz M4x20
5	Manípulo de Cruzeta
4	Campânula de Castelo
3	Castelo Cerâmico c/ O'Ring 18x2 Lifetime "left"
2	Castelo Cerâmico c/ O'Ring 18x2 Lifetime "right"
1	Peça Bimando
n.º	Descrição



Os produtos apresentados seguem especificações técnicas internas da SANINDUSA.

As dimensões são meramente indicativas.

Reservamos o direito de fazer alterações técnicas que permitam melhorar a funcionalidade dos nossos produtos, sem aviso prévio.

The presented products follow technical specifications from SANINDUSA.

The dimensions of the pieces are merely a reference.

We reserve the right to introduce technical improvements in our products without previous advice.