

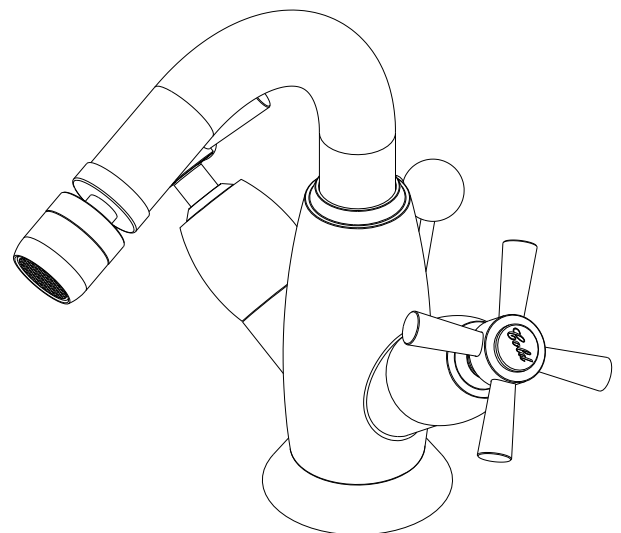
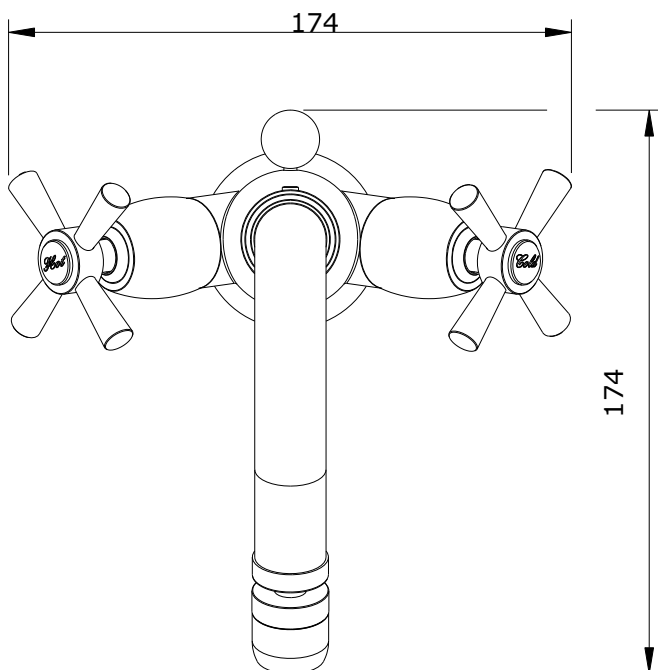
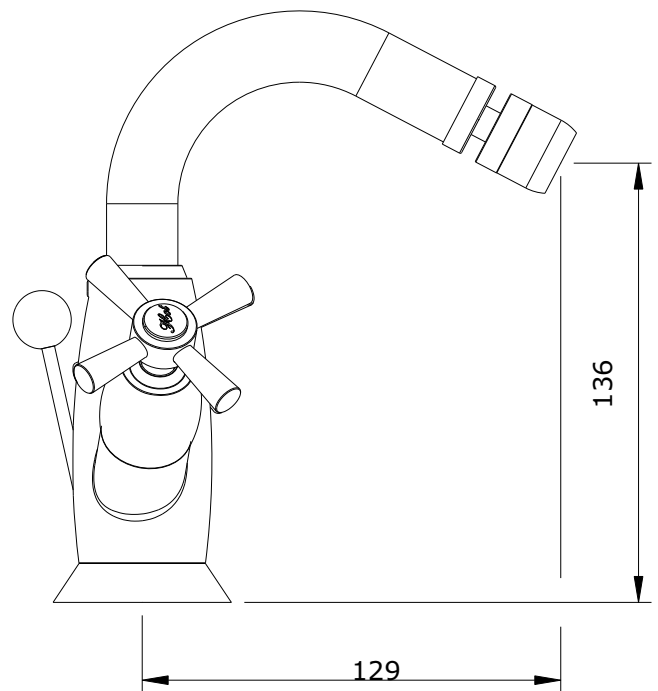
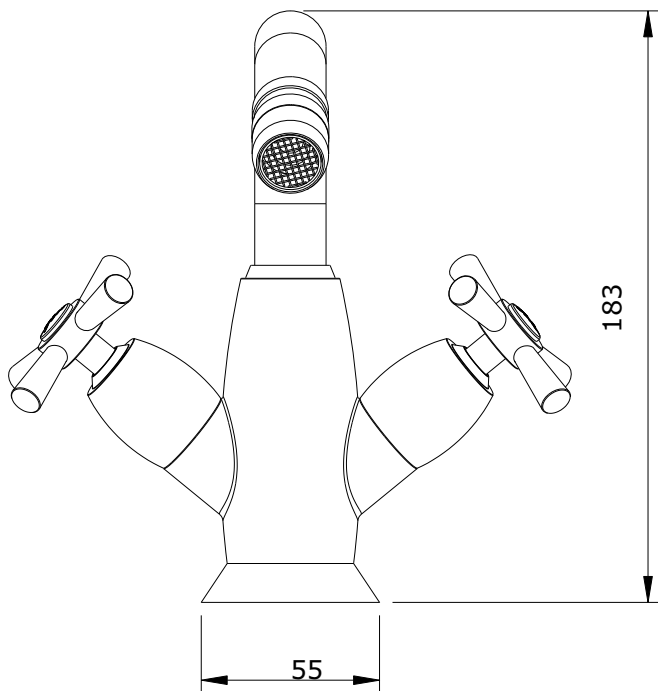
série: Rimini

descrição: misturadora de bidê

sanindusa[®]

código: 5180460

revisão: 01



Os produtos apresentados seguem especificações técnicas internas da SANINDUSA.

As dimensões são meramente indicativas.

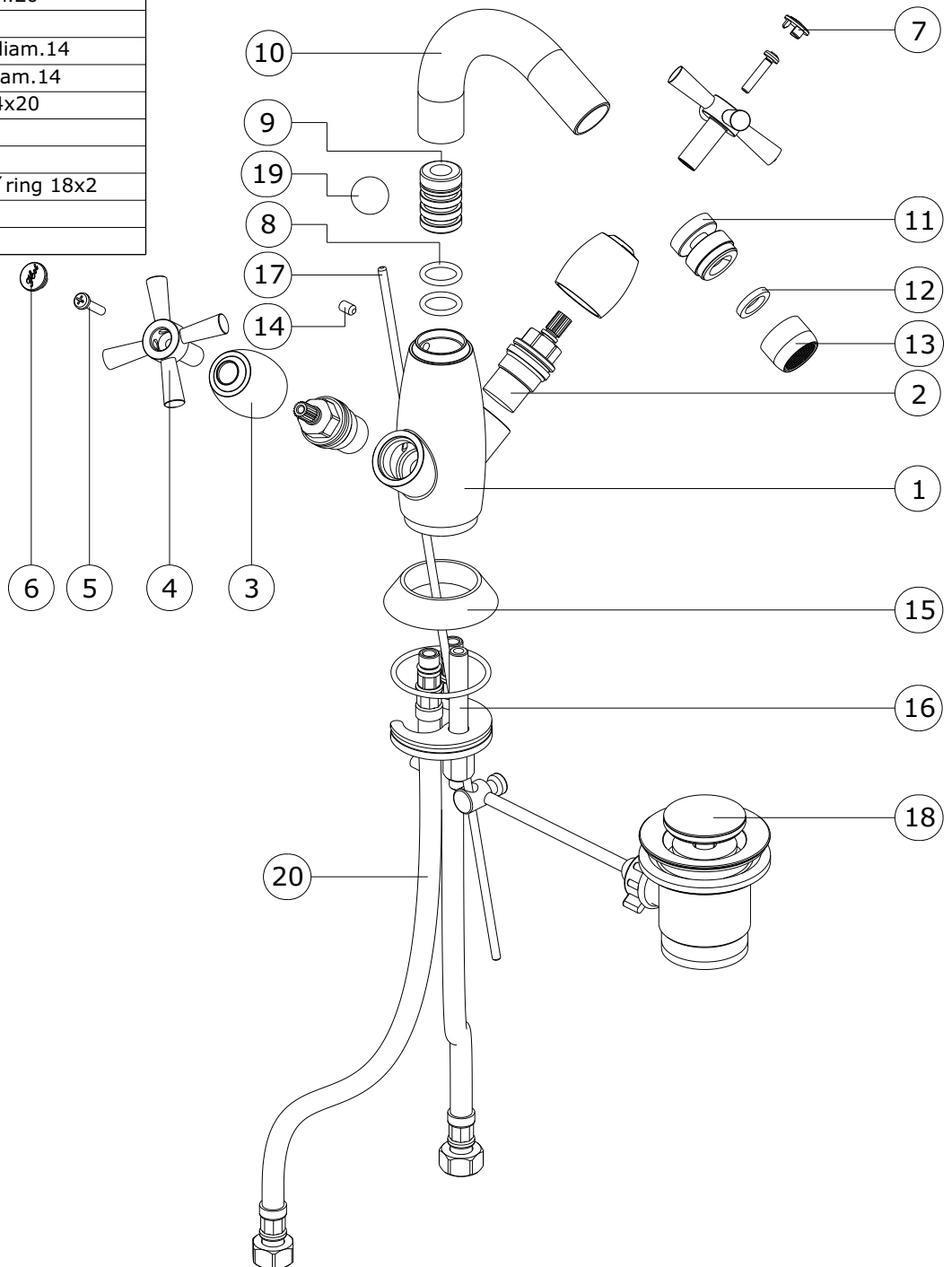
Reservamos o direito de fazer alterações técnicas que permitam melhorar a funcionalidade dos nossos produtos, sem aviso prévio.

The presented products follow technical specifications from SANINDUSA.

The dimensions of the pieces are merely a reference.

We reserve the right to introduce technical improvements in our products without previous advice.

20	Flexível malh Inox M10x1-3/8
19	Pômulo diam.18 Sfera
18	Válvula VDA 1"1/4
17	Vareta diam.4x360
16	Fixação
15	Espelho Central
14	Parafuso Umbrako Cônico 5x6mm Inox
13	Aereador M22x1
12	Guarnição 21x16x3
11	Rótula Bidé SN
10	Tubo diam.22 p/ Bidê
9	Casquilho Redondo diam.20
8	O'Ring 15.08x2.62 NBR
7	Inserto Plastica "Cold" diam.14
6	Inserto Plastica "Hot" diam.14
5	Parafuso Chave Cruz M4x20
4	Manípulo de Cruzeta
3	Campânula de Castelo
2	Castelo Tradicional c/ o'ring 18x2
1	Peça Bimando
n.º	Descrição



Os produtos apresentados seguem especificações técnicas internas da SANINDUSA.

As dimensões são meramente indicativas.

Reservamos o direito de fazer alterações técnicas que permitam melhorar a funcionalidade dos nossos produtos, sem aviso prévio.

The presented products follow technical specifications from SANINDUSA.

The dimensions of the pieces are merely a reference.

We reserve the right to introduce technical improvements in our products without previous advice.