

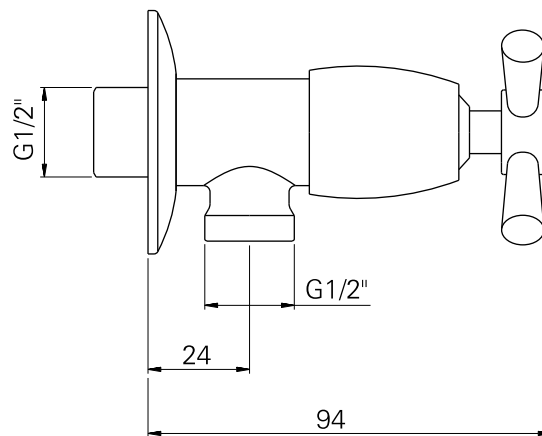
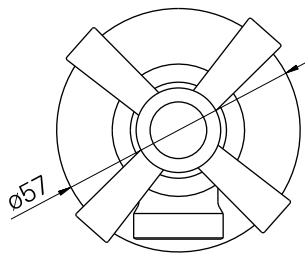
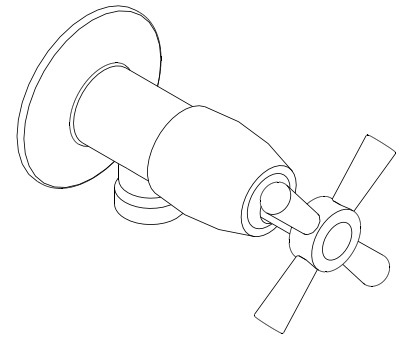
série: Rimini

descrição: torneira de esquadria 1/2"x1/2"

sanindusa[®]

código: 5180561

revisão: 00



Os produtos apresentados seguem especificações técnicas internas da SANINDUSA.

As dimensões são meramente indicativas.

Reservamos o direito de fazer alterações técnicas que permitam melhorar a funcionalidade dos nossos produtos, sem aviso prévio.

The presented products follow technical specifications from SANINDUSA.

The dimensions of the pieces are merely a reference.

We reserve the right to introduce technical improvements in our products without previous advice.

série: Rimini

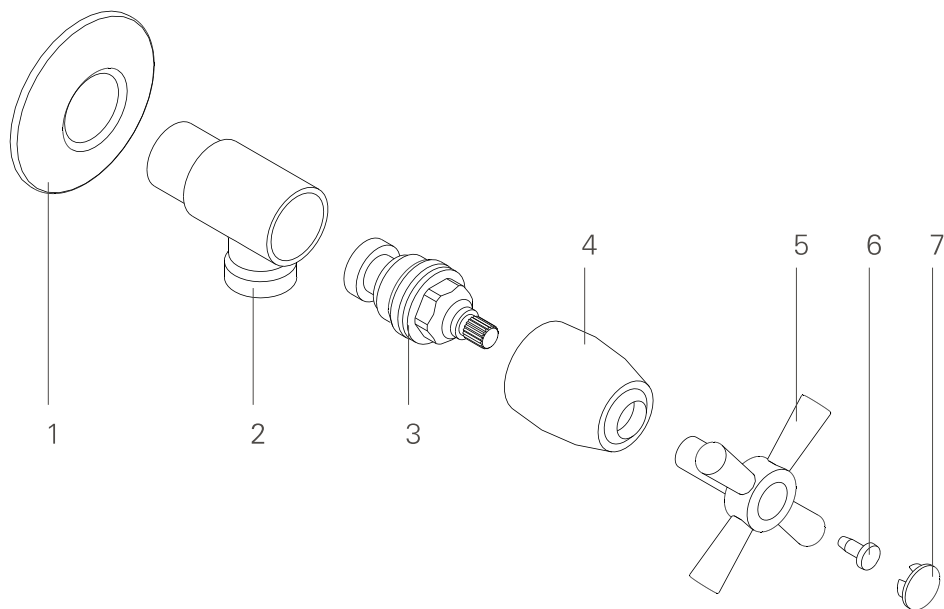
descrição: torneira de esquadria 1/2"x1/2"

sanindusa[®]

código: 5180561

revisão: 00

7	Inserto Plastica "cold" ø14
6	Parafuso Chave Cruz M4x20
5	Manípulo de Cruzeta
4	Campânula de Castelo
3	Castelo Tradicional c/ O'ring 18x2
2	Torneira Esquadria 1/2" x 1/2"
1	Espelho Base 1/2



Os produtos apresentados seguem especificações técnicas internas da SANINDUSA.

As dimensões são meramente indicativas.

Reservamos o direito de fazer alterações técnicas que permitam melhorar a funcionalidade dos nossos produtos, sem aviso prévio.

The presented products follow technical specifications from SANINDUSA.

The dimensions of the pieces are merely a reference.

We reserve the right to introduce technical improvements in our products without previous advice.