

Os produtos apresentados seguem especificações técnicas internas da SANINDUSA.

As dimensões são meramente indicativas.

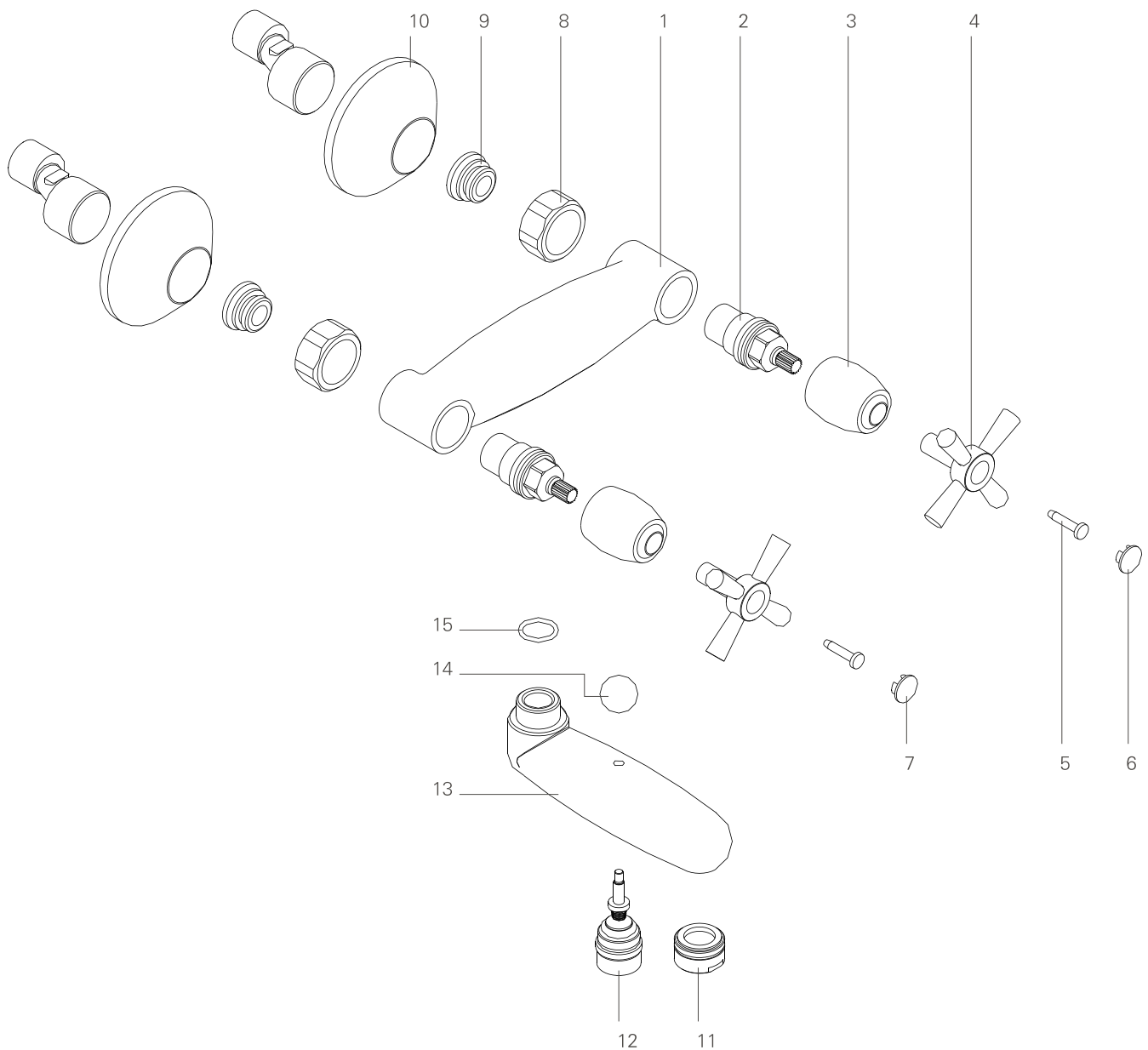
Reservamos o direito de fazer alterações técnicas que permitam melhorar a funcionalidade dos nossos produtos, sem aviso prévio.

The presented products follow technical specifications from SANINDUSA.

The dimensions of the pieces are merely a reference.

We reserve the right to introduce technical improvements in our products without previous advice.

15	O'ring 15x2
14	Pômulo ø18 Sfera
13	Bica Banheira
12	Distribuidor 20/19
11	Aerador ø24x1 HF
10	Conj. Espelho/Excêntrico 1/2"3/4" x ø70x25
9	Sede 24x14,5 M18x1,5 Esq. c/ O'ring
8	Porca Ch30 3/4" H15
7	Inserto Plastica "hot" ø14
6	Inserto Plastica "cold" ø14
5	Parafuso Chave Cruz M4x20
4	Manípulo de Cruzeta
3	Campânula de Castelo
2	Castelo Tradicional c/ O'ring 18x2
1	Peça Bimando Base/Banheira



Os produtos apresentados seguem especificações técnicas internas da SANINDUSA.

As dimensões são meramente indicativas.

Reservamos o direito de fazer alterações técnicas que permitam melhorar a funcionalidade dos nossos produtos, sem aviso prévio.

The presented products follow technical specifications from SANINDUSA.

The dimensions of the pieces are merely a reference.

We reserve the right to introduce technical improvements in our products without previous advice.