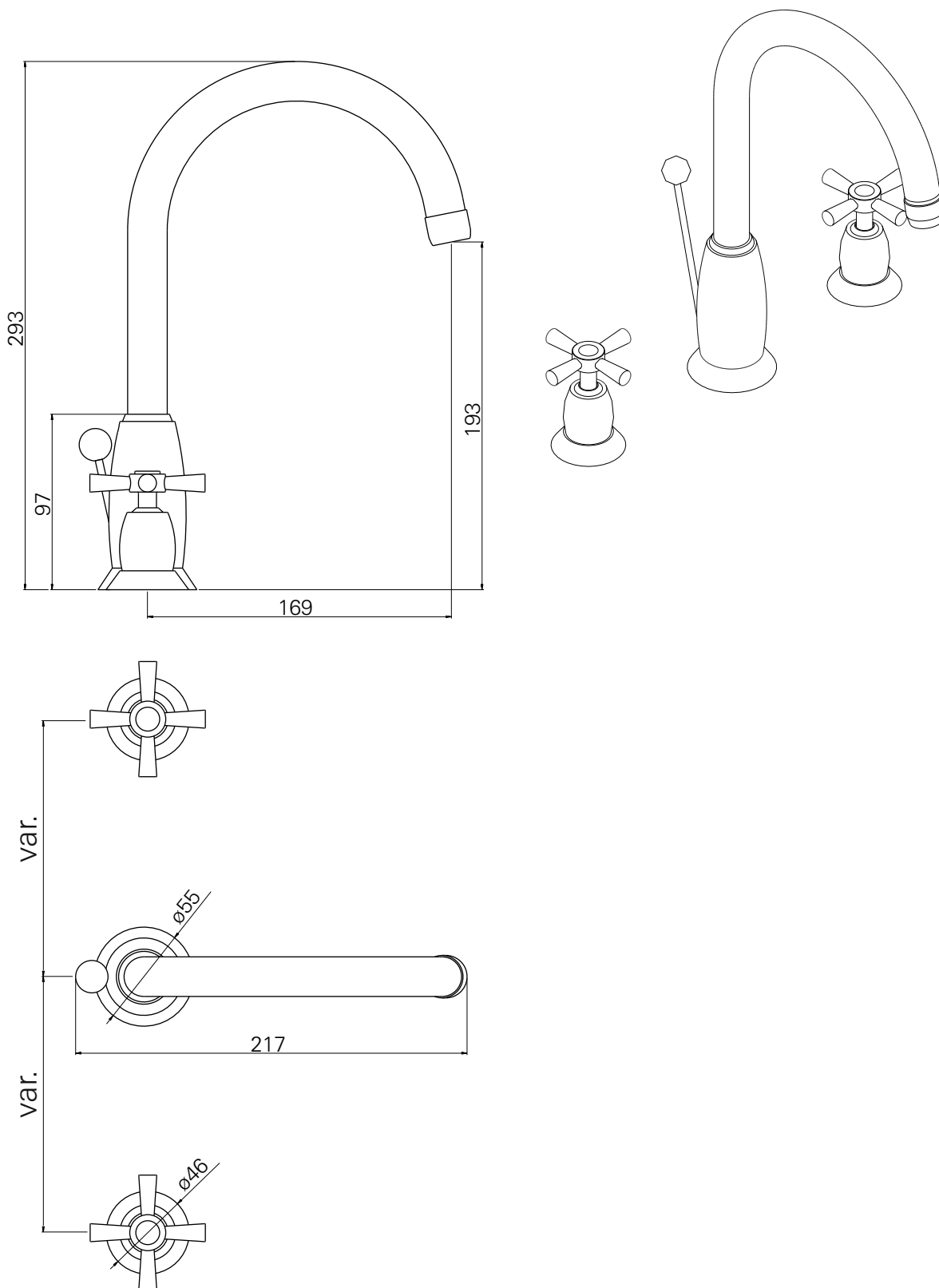


série: Rimini descrição: misturadora de lavatório 3 furos cast. cerâmico

sanindusa®

código: 5181310 revisão: 00



Os produtos apresentados seguem especificações técnicas internas da SANINDUSA.

As dimensões são meramente indicativas.

Reservamos o direito de fazer alterações técnicas que permitam melhorar a funcionalidade dos nossos produtos, sem aviso prévio.

The presented products follow technical specifications from SANINDUSA.

The dimensions of the pieces are merely a reference.

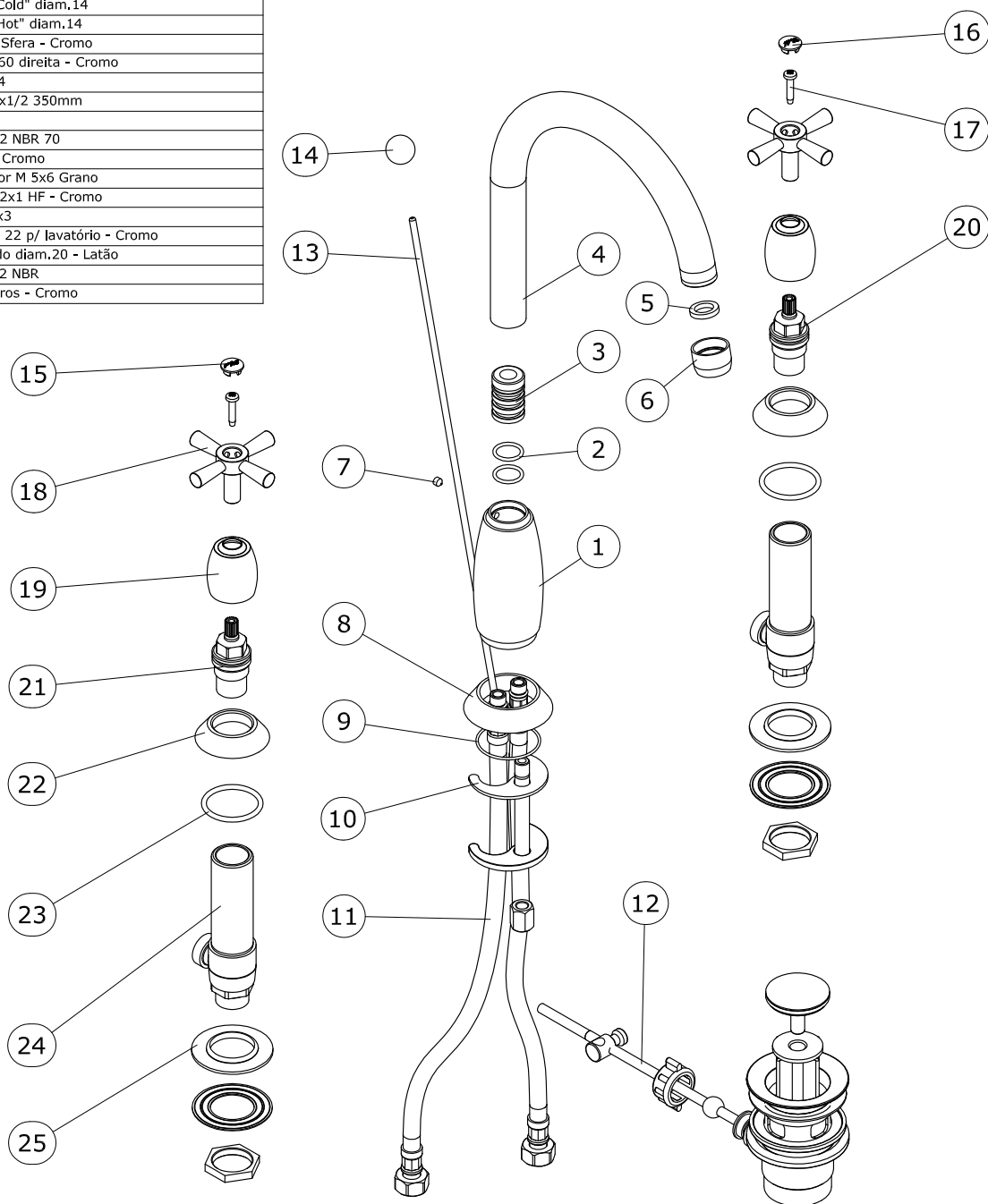
We reserve the right to introduce technical improvements in our products without previous advice.

Les produits présentés suivent les spécifications techniques internes de Sanindusa.

Les dimensions de ceux-ci sont données à titre indicatifs.

Nous nous réservons le droit de procéder aux modifications techniques qui permettraient d'améliorer les fonctionnalités de nos produits, sans préavis.

30	M04.0201001	Saco Plástico Cristal 20x30x0,03
29	M03.0101001	Etiquetas 105x57
28	M02.0201003	Interior Cartão OT44761
27	M01.0101005	Caixa Cartão MPBB 2 Cores
26	J01.0403000	Folha Controle Final Qualidade
25	C03.0101005	Fixação 3/4 Confezione fissagio
24	B09.0501001	Lateral Longo 3/4"
23	B10.0100004	O´ring NBR 70 SH D/ 37,6x2,4
22	C02.0103001	Espelho Lateral - Cromo
21	B02.0101001	Castelo Ceramico c/ o´ring 18x2 Lifetime F118 1/2" left
20	B02.0102001	Castelo Ceramico c/ o´ring 18x2 Lifetime F118 1/2" right
19	B06.0103011	Campânula de Castelo - Cromo
18	B07.0104001	Manípulo Cruzeta - Cromo
17	B05.0202002	Parafuso Chave Cruz M4x20
16	B06.0303002	Inserto Plastica "Cold" diam.14
15	B06.0303001	Inserto Plastica "Hot" diam.14
14	B06.0202006	Pômulo diam. 18 Sfera - Cromo
13	C01.0201001	Vareta diam. 4x360 direita - Cromo
12	C01.0101002	Válvula VDA 1"1/4
11	C04.0101005	Flexível M/F 10/1x1/2 350mm
10	C03.0101004	Fixação
9	B10.0100003	O´Ring 39,34x2,62 NBR 70
8	C02.0104001	Espelho Central - Cromo
7	B05.0201003	Perno Sext Interior M 5x6 Grano
6	B04.0300001	Areadador diam. 22x1 HF - Cromo
5	B04.0503002	Guarnição 21x16x3
4	B11.0101002	Tubo Latão diam. 22 p/ lavatório - Cromo
3	B05.0102006	Casquilho Redondo diam.20 - Latão
2	B10.0100002	O´Ring 15,08x2,62 NBR
1	B00.0302004	Peça Central 3 Furos - Cromo



Os produtos apresentados seguem especificações técnicas internas da SANINDUSA.

As dimensões são meramente indicativas.

Reservamos o direito de fazer alterações técnicas que permitam melhorar a funcionalidade dos nossos produtos, sem aviso prévio.

The presented products follow technical specifications from SANINDUSA.

The dimensions of the pieces are merely a reference.

We reserve the right to introduce technical improvements in our products without previous advice.

Les produits présentés suivent les spécifications techniques internes de Sanindusa.

Les dimensions de ceux-ci sont données à titre indicatifs.

Nous nous réservons le droit de procéder aux modifications techniques qui permettraient d'améliorer les fonctionnalités de nos produits, sans préavis.