

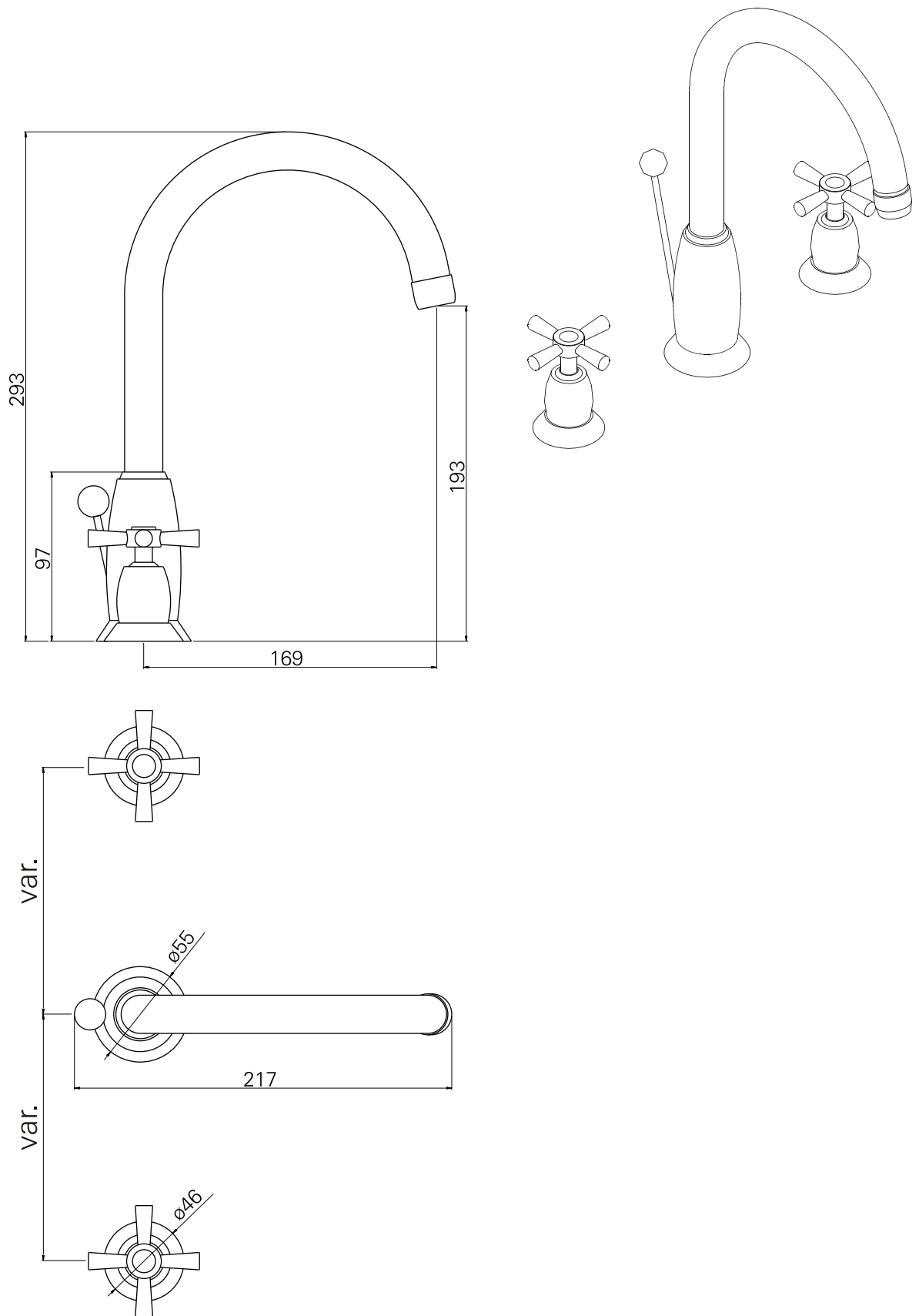
série: Rimini

descrição: misturadora de lavatório 3 furos

sanindusa[®]

código: 5181360

revisão: 00



Os produtos apresentados seguem especificações técnicas internas da SANINDUSA.

As dimensões são meramente indicativas.

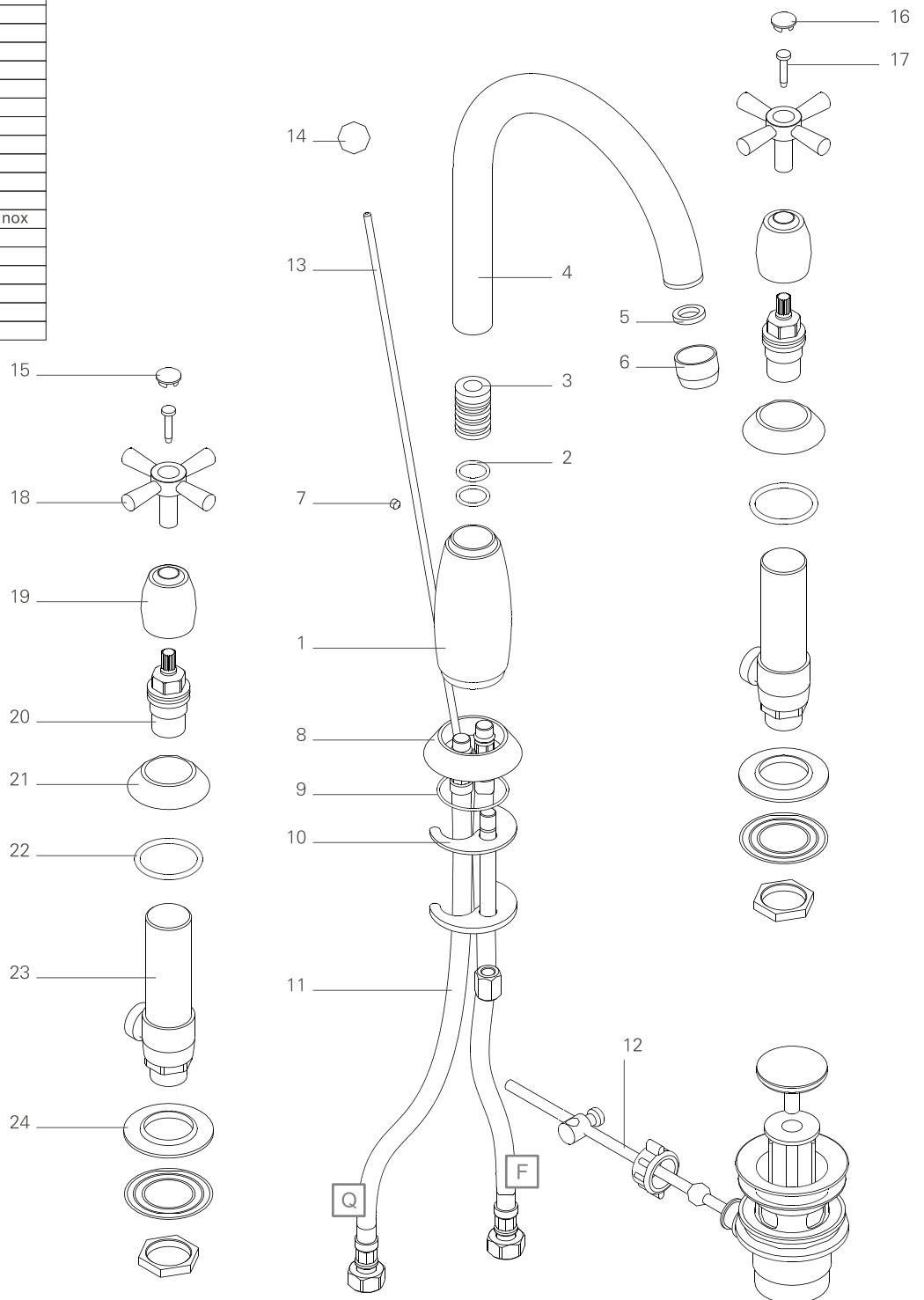
Reservamos o direito de fazer alterações técnicas que permitam melhorar a funcionalidade dos nossos produtos, sem aviso prévio.

The presented products follow technical specifications from SANINDUSA.

The dimensions of the pieces are merely a reference.

We reserve the right to introduce technical improvements in our products without previous advice.

24	Fixaçãp 3/4" Confezione Fissagio
23	Lateral Longo 3/4"
22	O'ring 37.77x2.62 NBR 70
21	Espelho Lateral
20	Castelo c/ O'ring Classic
19	Campânula de Castelo
18	Manípulo Cruzeta
17	Parafuso Chave Cruz 4x20
16	Inserto Plastica "cold" ø14
15	Inserto Plastica "hot" ø14
14	Pômulo ø18 Sfera
13	Vareta ø4x360 Direita
12	Válvula VDA 1"1/4
11	Flexível M/F 10/1x1/2 350mm
10	Fixação
9	O'ring 39.34x2.62 NBR 70
8	Espelho Central
7	Parafuso Umbrako C. 5x8mm Inox
6	Areador ø22x1 HF
5	Guarnição 21x16x3
4	Tubo Latão ø22 p/ Lavatório
3	Casquilho Redondo ø20
2	O'ring 15.08x2.62 NBR
1	Peça Central 3 Furos



Os produtos apresentados seguem especificações técnicas internas da SANINDUSA.

As dimensões são meramente indicativas.

Reservamos o direito de fazer alterações técnicas que permitam melhorar a funcionalidade dos nossos produtos, sem aviso prévio.

The presented products follow technical specifications from SANINDUSA.

The dimensions of the pieces are merely a reference.

We reserve the right to introduce technical improvements in our products without previous advice.