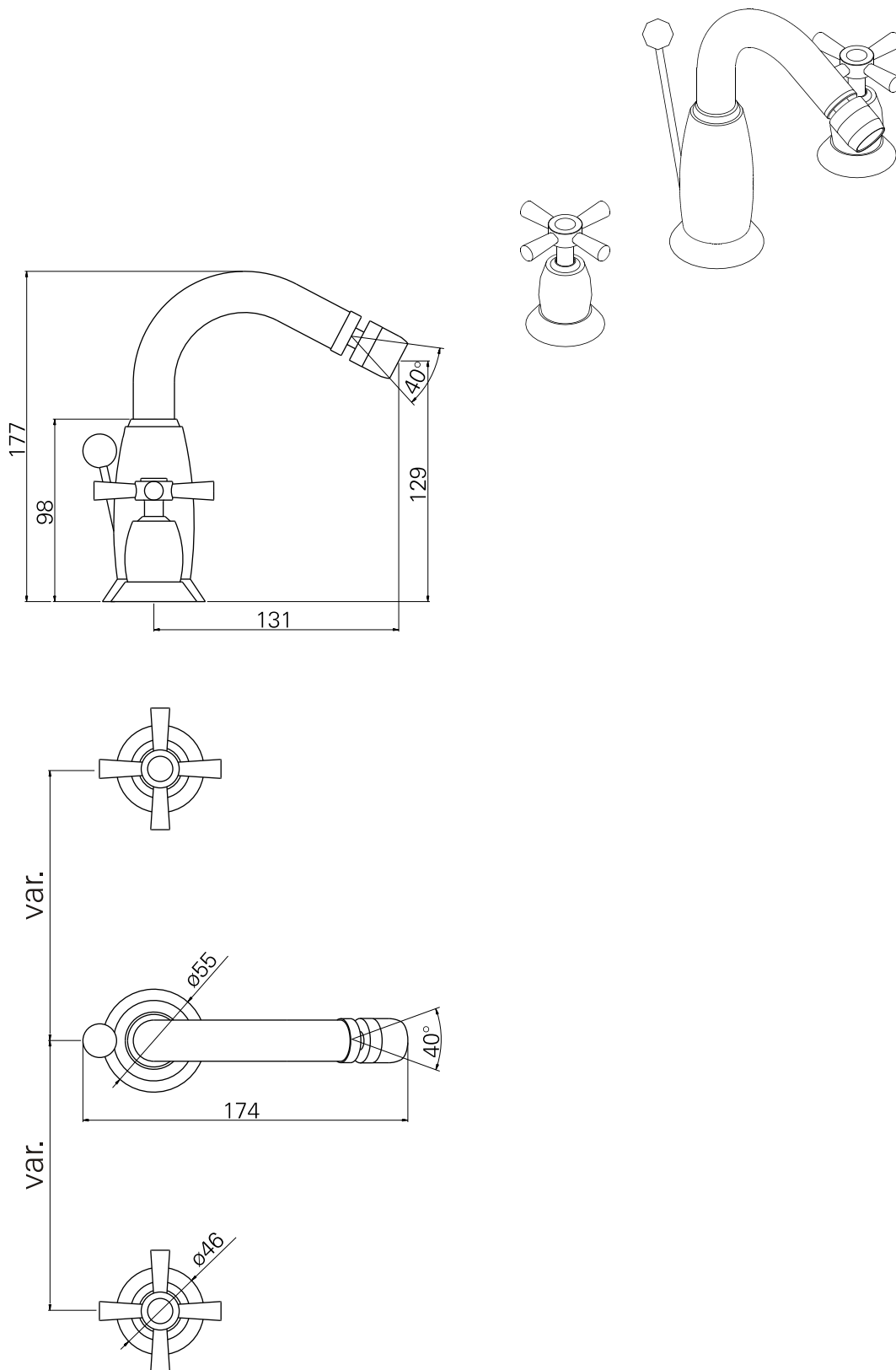


série: Rimini      descrição: misturadora de bidê 3 furos

código: 5181460      revisão: 00

sanindusa<sup>®</sup>



Os produtos apresentados seguem especificações técnicas internas da SANINDUSA.

As dimensões são meramente indicativas.

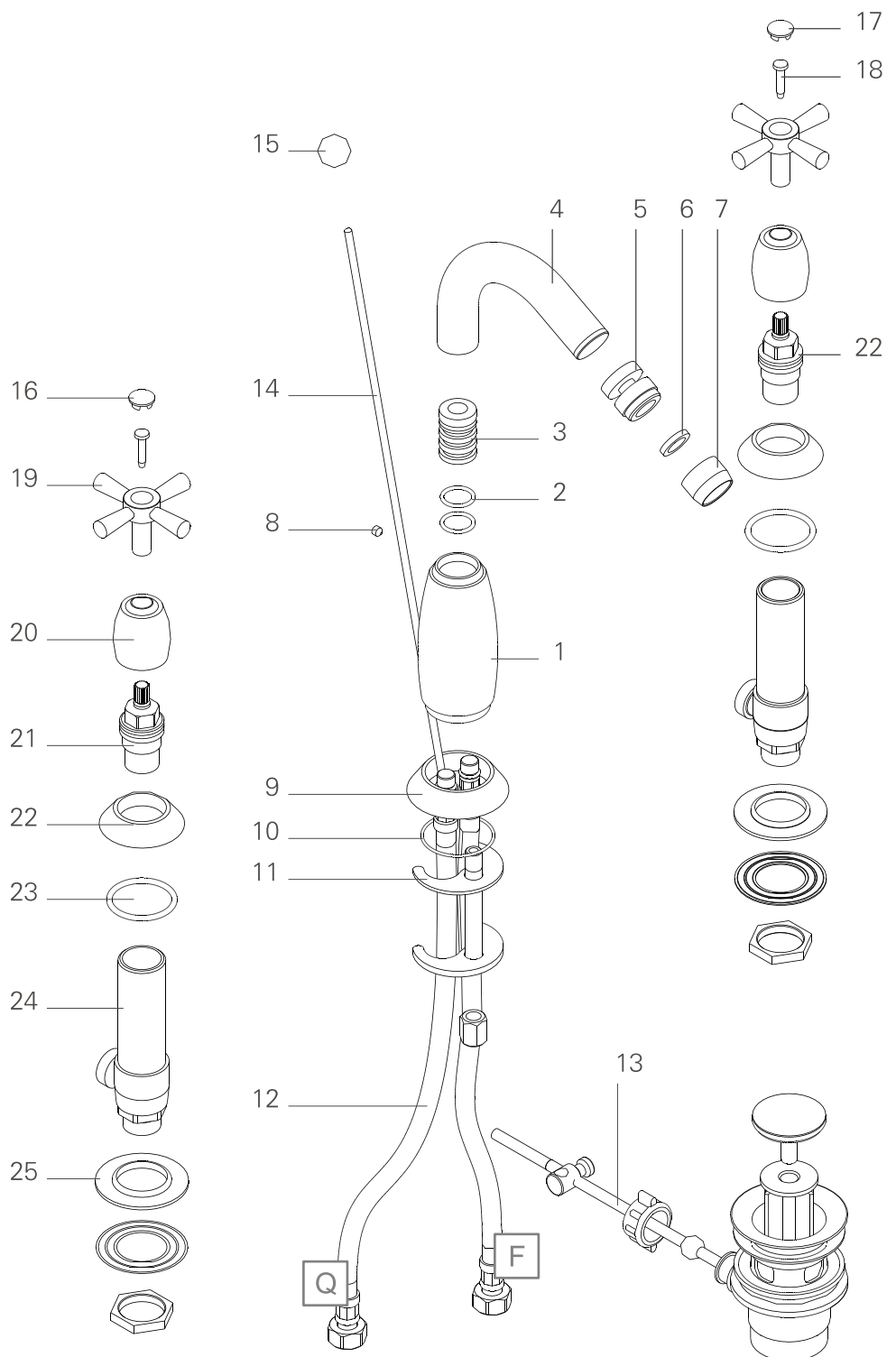
Reservamos o direito de fazer alterações técnicas que permitam melhorar a funcionalidade dos nossos produtos, sem aviso prévio.

The presented products follow technical specifications from SANINDUSA.

The dimensions of the pieces are merely a reference.

We reserve the right to introduce technical improvements in our products without previous advice.

25	Fixação 3/4" Confezione Fissagio
24	Lateral Longo 3/4"
23	O'ring 37.77x2.62 NBR 70
22	Espelho Lateral
21	Castelo Lifetime Right
20	Campânula de Castelo
19	Manípulo Cruzeta
18	Parafuso Chave Cruz 4x20
17	Inserto Plastica "cold" ø14
16	Inserto Plastica "hot" ø14
15	Pômulo ø18 Sfera
14	Vareta ø4x360 Direita
13	Válvula VDA 1"1/4
12	Válvula VDA 1"1/4
11	Fixação
10	O'ring 39.34x2.62 NBR 70
9	Espelho Central
8	Parafuso Umbrako C. 5x8mm Inox
7	Aereador ø22x1 HF
6	Guarnição 21x16x3
5	Rótula Bidê Sn22
4	Tubo Latão ø22 p/ Lavatório
3	Casquilho Redondo ø20
2	O'ring 15.08x2.62 NBR
1	Peça Central 3 Furos



Os produtos apresentados seguem especificações técnicas internas da SANINDUSA.

As dimensões são meramente indicativas.

Reservamos o direito de fazer alterações técnicas que permitam melhorar a funcionalidade dos nossos produtos, sem aviso prévio.

The presented products follow technical specifications from SANINDUSA.

The dimensions of the pieces are merely a reference.

We reserve the right to introduce technical improvements in our products without previous advice.