

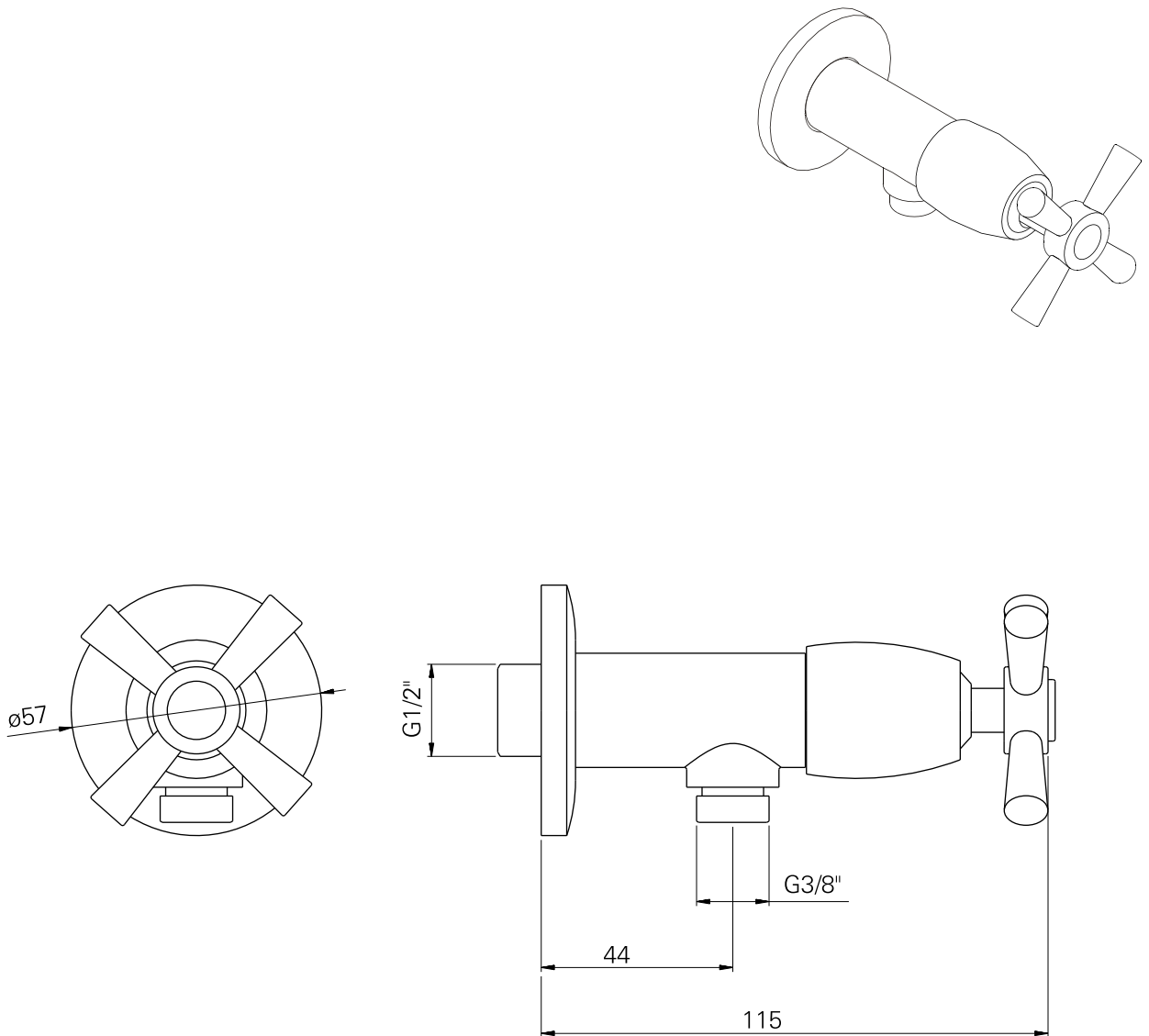
série: Rimini

descrição: torneira de esquadria 1/2" x 3/8"

sanindusa[®]

código: 5181561

revisão: 00



Os produtos apresentados seguem especificações técnicas internas da SANINDUSA.

As dimensões são meramente indicativas.

Reservamos o direito de fazer alterações técnicas que permitam melhorar a funcionalidade dos nossos produtos, sem aviso prévio.

The presented products follow technical specifications from SANINDUSA.

The dimensions of the pieces are merely a reference.

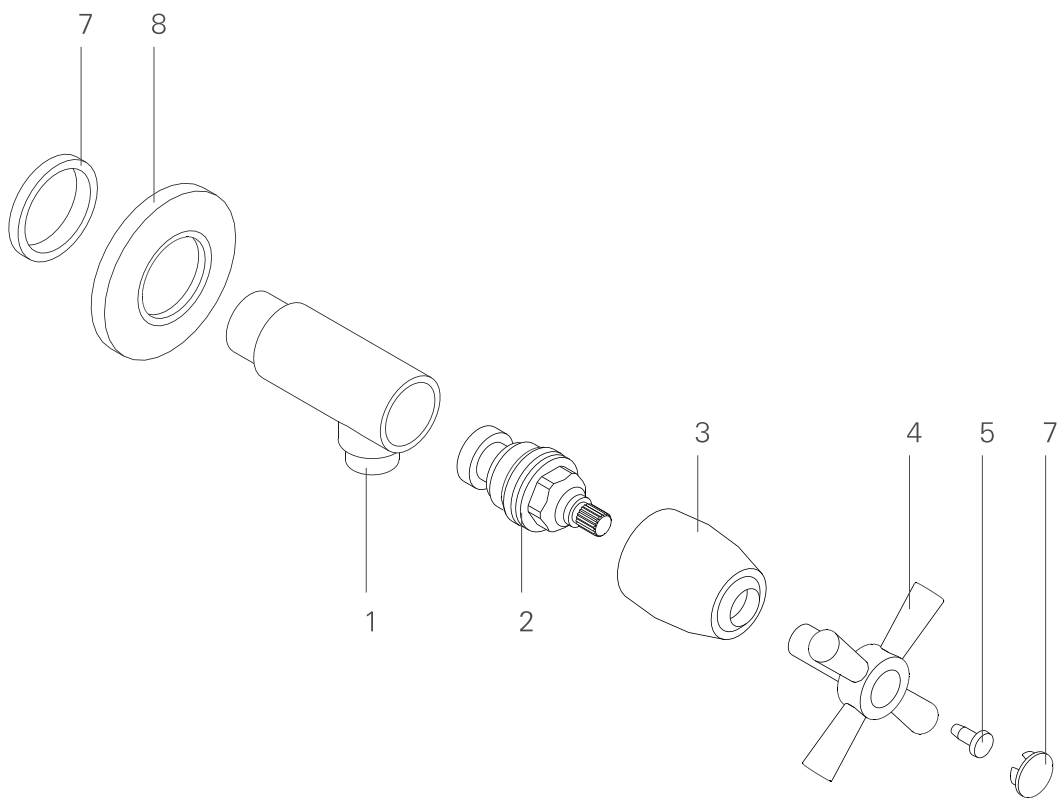
We reserve the right to introduce technical improvements in our products without previous advice.

série: Rimini descrição: torneira de esquadria 1/2" x 3/8"

código: 5181561 revisão: 00

sanindusa[®]

8	Espelho p/ Torneira Esquadria 1/2"x3/8" Rosone
7	Guarniziona x Rosone 3/4"
6	Inserto Plastica "cold" ø14
5	Parafuso Chave Cruz M4x20
4	Manipulo Cruzeta
3	Campânula de Castelo
2	Castelo Tradicional Vitoni Monturas #6207 c/ O'ring
1	Torneira Esquadria 1/2" x 3/8"



Os produtos apresentados seguem especificações técnicas internas da SANINDUSA.

As dimensões são meramente indicativas.

Reservamos o direito de fazer alterações técnicas que permitam melhorar a funcionalidade dos nossos produtos, sem aviso prévio.

The presented products follow technical specifications from SANINDUSA.

The dimensions of the pieces are merely a reference.

We reserve the right to introduce technical improvements in our products without previous advice.