

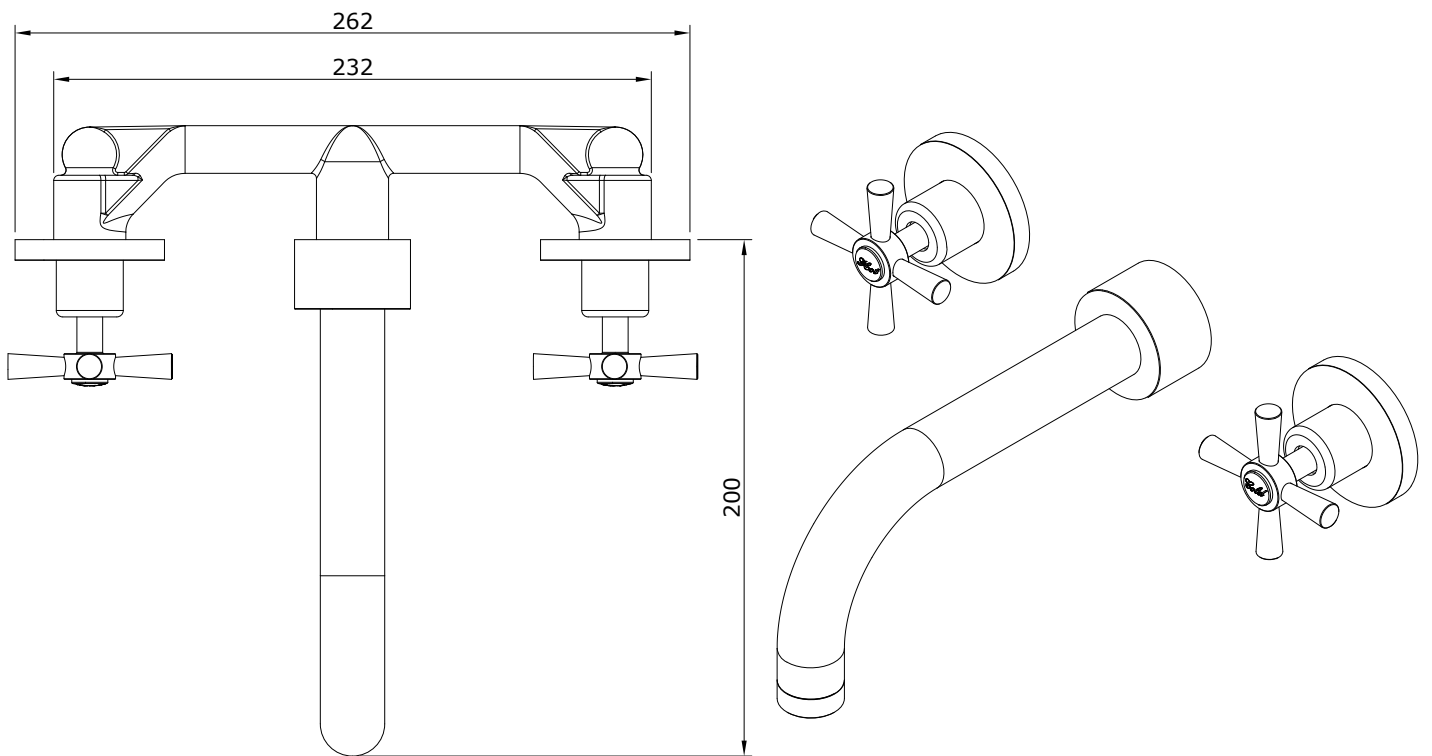
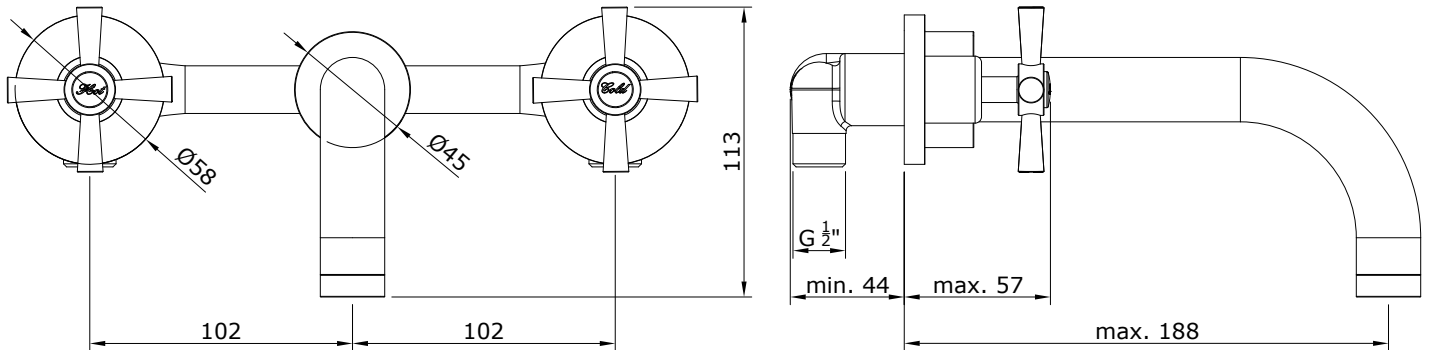
descrição: misturadora de parede 3 furos com castelos tradicionais

description: 3 hole wall basin mixer with traditional valve

description: mitigeur Rimini 3 trous avec têtes traditionnelles

descripción: grifería de lavabo de pared 3 orificios con montura tradicional

descrizione: miscelatore lavabo 3 fori incasso con vitone tradizionale



Os produtos apresentados seguem especificações técnicas internas da Sanindusa. As dimensões das peças são meramente indicativas. Reservamos para nós o direito de fazer alterações técnicas que permitam melhorar a funcionalidade dos nossos produtos, sem aviso prévio.

The advertised products follow Sanindusa internal technical specifications. The product dimensions are merely indicative. Sanindusa retains for itself the right to perform technical changes that allow it to improve the functionality of Sanindusa products without prior notice.

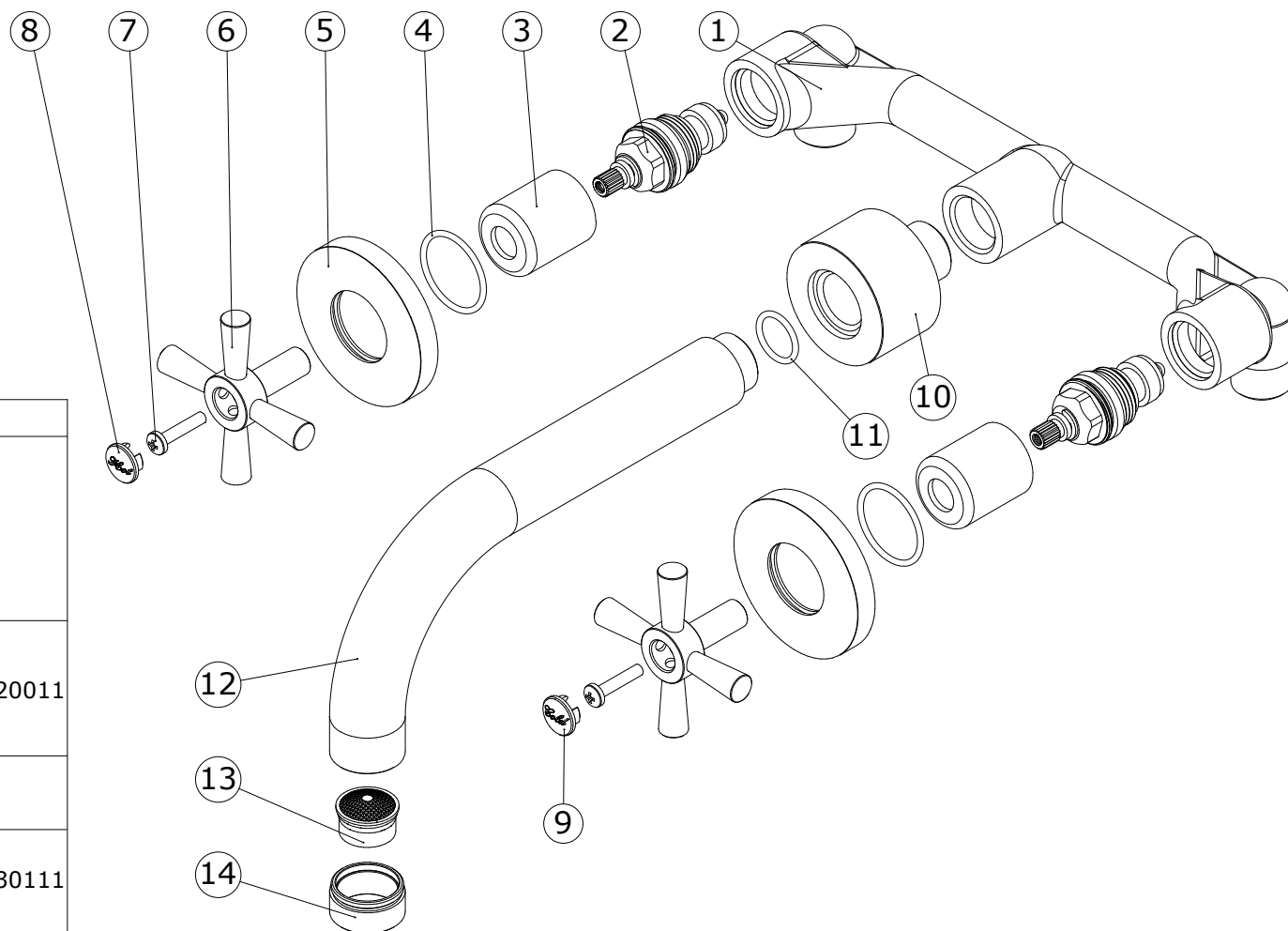
Les produits annoncés suivent les spécifications techniques internes de Sanindusa. Les dimensions des produits sont simplement indicatives. Sanindusa se réserve le droit d'effectuer des altérations techniques qui permettent d'améliorer la fonctionnalité des produits Sanindusa, sans notification préalable.

Los productos anunciados siguen las especificaciones técnicas internas de Sanindusa. Las dimensiones del producto son meramente indicativas. Sanindusa se reserva el derecho de realizar cambios técnicos que le permitan mejorar la funcionalidad de los productos Sanindusa sin previo aviso.

I prodotti pubblicizzati seguono le specifiche tecniche interne di Sanindusa. Le dimensioni del prodotto sono puramente indicativi. Sanindusa si riserva il diritto di apportare modifiche tecniche che gli permettono di migliorare la funzionalità dei prodotti Sanindusa senza preavviso.

descrição: misturadora de parede 3 furos com castelos tradicionais
description: 3 hole wall basin mixer with traditional valve
description: mitigeur Rimini 3 trous avec têtes traditionnelles
descripción: grifería de lavabo de pared 3 orificios con montura tradicional
descrizione: miscelatore lavabo 3 fori incasso con vitone tradizionale

Nº	Descrição	Códigos	
1	Peça corpo encastrar bimando		
2	Castelo tradicional	5A03032011	
3	Campânula ø26 H30 cr.	5A00020211	
4	O'ring 26x2 NBR 70	5A31231111	
5	Espelho ø58 para tubo ø26 cr.		
6	Manípulo cruzeta cr.		
7	Parafuso chave cruz M4x20		5A18020011
8	Placa "HOT" ø14	5A18050011	
9	Placa "COLD" ø14	5A18050111	
10	Casquilho MF 1/2G ø45 cr.	5A31231211	
11	O'ring 15x2		
12	Bica ø25x170 1/2"		
13	Cartucho interior p/ aerador	5A31230211	5A31230111
14	Corpo aerador p/ tubo ø25 cr.		



Os produtos apresentados seguem especificações técnicas internas da Sanindusa. As dimensões das peças são meramente indicativas. Reservamos para nós o direito de fazer alterações técnicas que permitam melhorar a funcionalidade dos nossos produtos, sem aviso prévio.

The advertised products follow Sanindusa internal technical specifications. The product dimensions are merely indicative. Sanindusa retains for itself the right to perform technical changes that allow it to improve the functionality of Sanindusa products without prior notice.

Les produits annoncés suivent les spécifications techniques internes de Sanindusa. Les dimensions des produits sont simplement indicatives. Sanindusa se réserve le droit d'effectuer des altérations techniques qui permettent d'améliorer la fonctionnalité des produits Sanindusa, sans notification préalable.

Los productos anunciados siguen las especificaciones técnicas internas de Sanindusa. Las dimensiones del producto son meramente indicativas. Sanindusa se reserva el derecho de realizar cambios técnicos que le permitan mejorar la funcionalidad de los productos Sanindusa sin previo aviso.

I prodotti pubblicizzati seguono le specifiche tecniche interne di Sanindusa. Le dimensioni del prodotto sono puramente indicativi. Sanindusa si riserva il diritto di apportare modifiche tecniche che gli permettono di migliorare la funzionalità dei prodotti Sanindusa senza preavviso.