

Os produtos apresentados seguem especificações técnicas internas da SANINDUSA.

As dimensões são meramente indicativas.

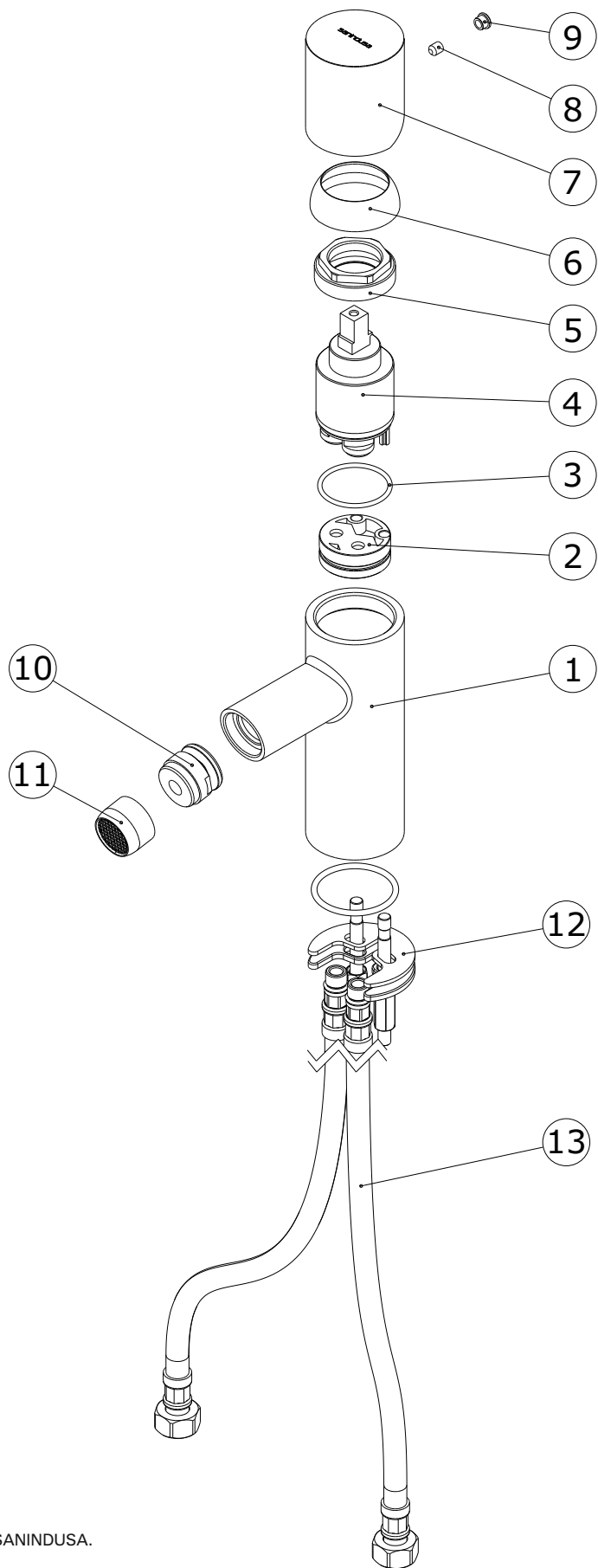
Reservamos o direito de fazer alterações técnicas que permitam melhorar a funcionalidade dos nossos produtos, sem aviso prévio.

The presented products follow technical specifications from SANINDUSA.

The dimensions of the pieces are merely a reference.

We reserve the right to introduce technical improvements in our products without previous advice.

Nº	Descrição
1	Peça fundição Bidé Cr.
2	Postiço ø32,5
3	O'ring 24x2 NBR70
4	Cartucho Monoc. GMDA ø35 Aberto
5	Porca M37x1.5 Latão
6	Cobre Cartucho F37x1.5 Cromo
7	Manipulo latão
8	Perno Sext Interior M 5x6
9	Tampa øF/8x9,5 mm Cromo ABS
10	Rotulas Bidé SN24/22 Cromo
11	Areador D22x1 HF Cromo
12	Fixação
13	Flexível malh Inox M10x1-3/8



Os produtos apresentados seguem especificações técnicas internas da SANINDUSA.

As dimensões são meramente indicativas.

Reservamos o direito de fazer alterações técnicas que permitam melhorar a funcionalidade dos nossos produtos, sem aviso prévio.

The presented products follow technical specifications from SANINDUSA.

The dimensions of the pieces are merely a reference.

We reserve the right to introduce technical improvements in our products without previous advice.