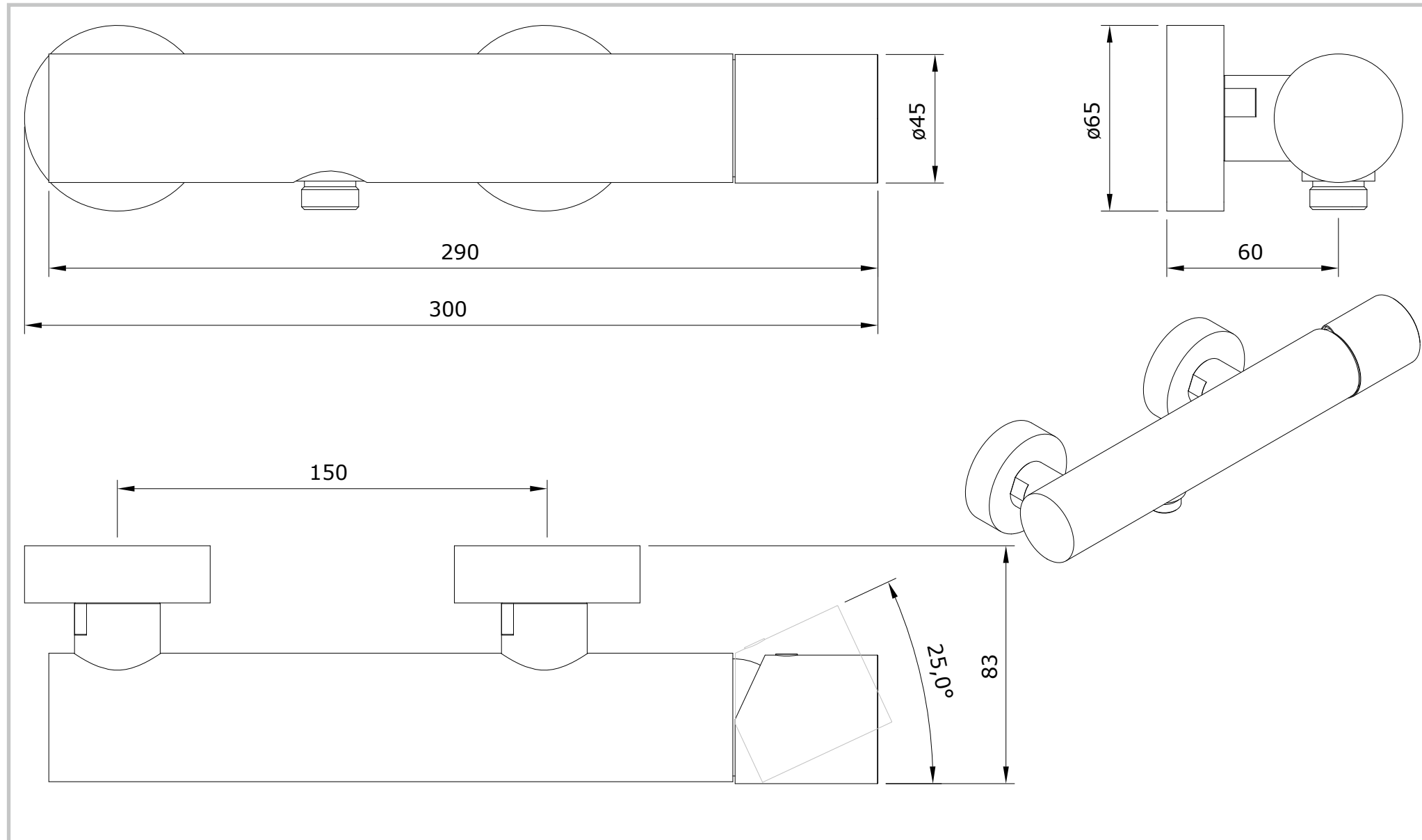


Single Plus
cod.: 5060701
ver.: 01

descrição: misturadora de base de duche
description: shower mixer
description: mitigeur de douche

sanindusa®



Os produtos apresentados seguem especificações técnicas internas da SANINDUSA.
As dimensões são meramente indicativas.
Reservamos o direito de fazer alterações técnicas que permitam melhorar a funcionalidade dos nossos produtos, sem aviso prévio.

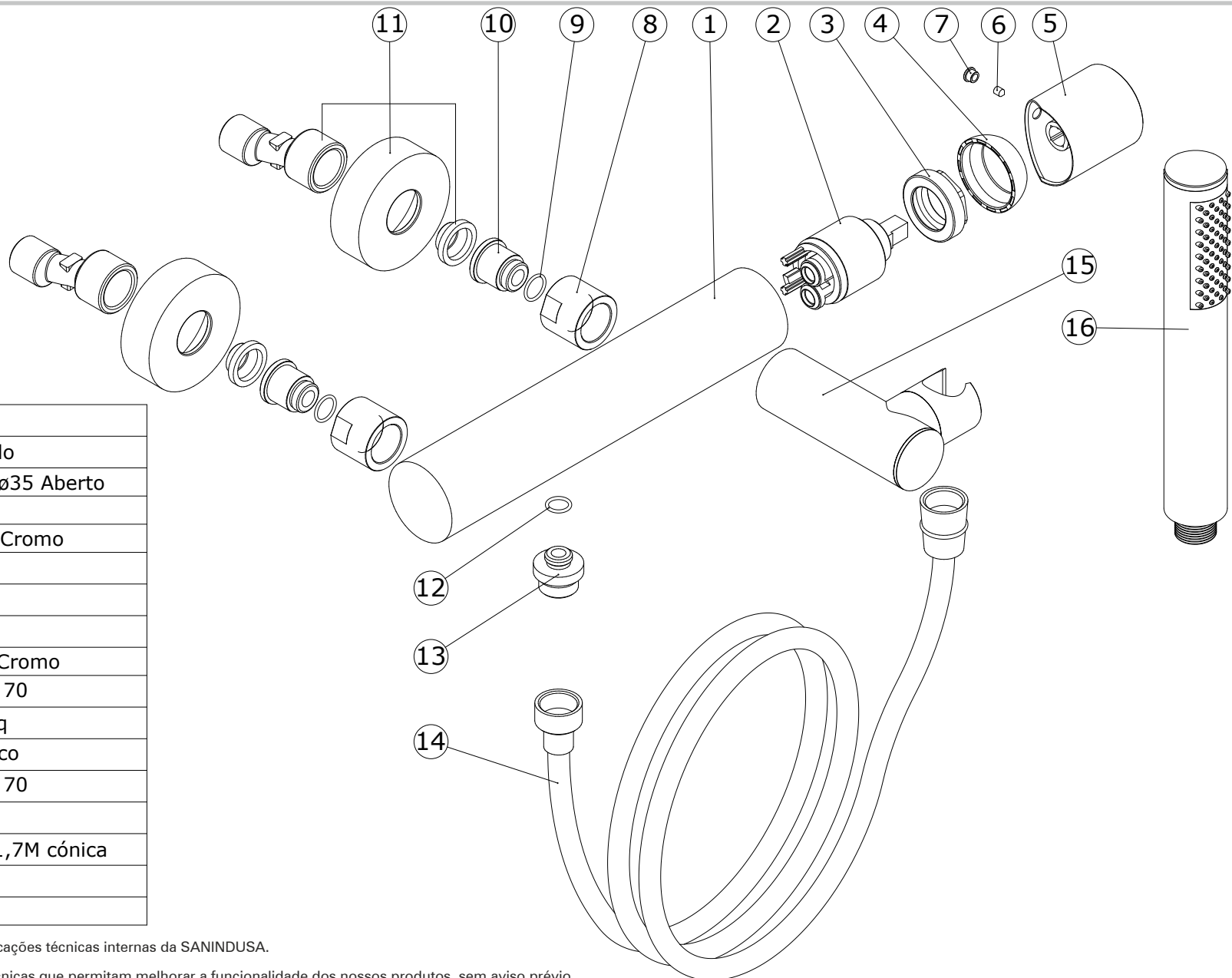
The presented products follow technical specifications from SANINDUSA.
The dimensions of the pieces are merely a reference.
We reserve the right to introduce technical improvements in our products without previous advice.

Les produits présentés suivent les spécifications techniques internes de SANINDUSA.
Les dimensions de ceux-ci sont données à titre indicatifs.
Nous nous réservons le droit de procéder aux modifications techniques qui permettraient d'améliorer les fonctionnalités de nos produits, sans préavis.

Single Plus
 cod.: 5060701
 ver.: 01

descrição: misturadora de base de duche
 description: shower mixer
 description: mitigeur de douche

sanindusa®



Nº	Descrição
1	Corpo base ìcone cromado
2	Cartucho Monocomando ø35 Aberto
3	Porca M37x1.5 Latão
4	Cobre Cartucho F37x1.5 Cromo
5	Manipulo
6	Perno DIN 914 M4x6
7	Tampa
8	Porca 3/4 x ch 28 x h25 Cromo
9	O'ring 12,00 X 1,50 NBR 70
10	Sede Cónica M16x1,5 Esq
11	Conj. Espelho + Excentrico
12	O'ring 10,10 X 1,60 NBR 70
13	Casquilho M14x1 X 1/2G
14	Flexível doble agrapado 1,7M cónica
15	Suporte Chuveiro parede
16	Chuveiro redondo ABS

Os produtos apresentados seguem especificações técnicas internas da SANINDUSA.
 As dimensões são meramente indicativas.
 Reservamos o direito de fazer alterações técnicas que permitam melhorar a funcionalidade dos nossos produtos, sem aviso prévio.

The presented products follow technical specifications from SANINDUSA.
 The dimensions of the pieces are merely a reference.
 We reserve the right to introduce technical improvements in our products without previous advice.

Les produits présentés suivent les spécifications techniques internes de SANINDUSA.
 Les dimensions de ceux-ci sont données à titre indicatifs.
 Nous nous réservons le droit de procéder aux modifications techniques qui permettraient d'améliorer les fonctionnalités de nos produits, sans préavis.