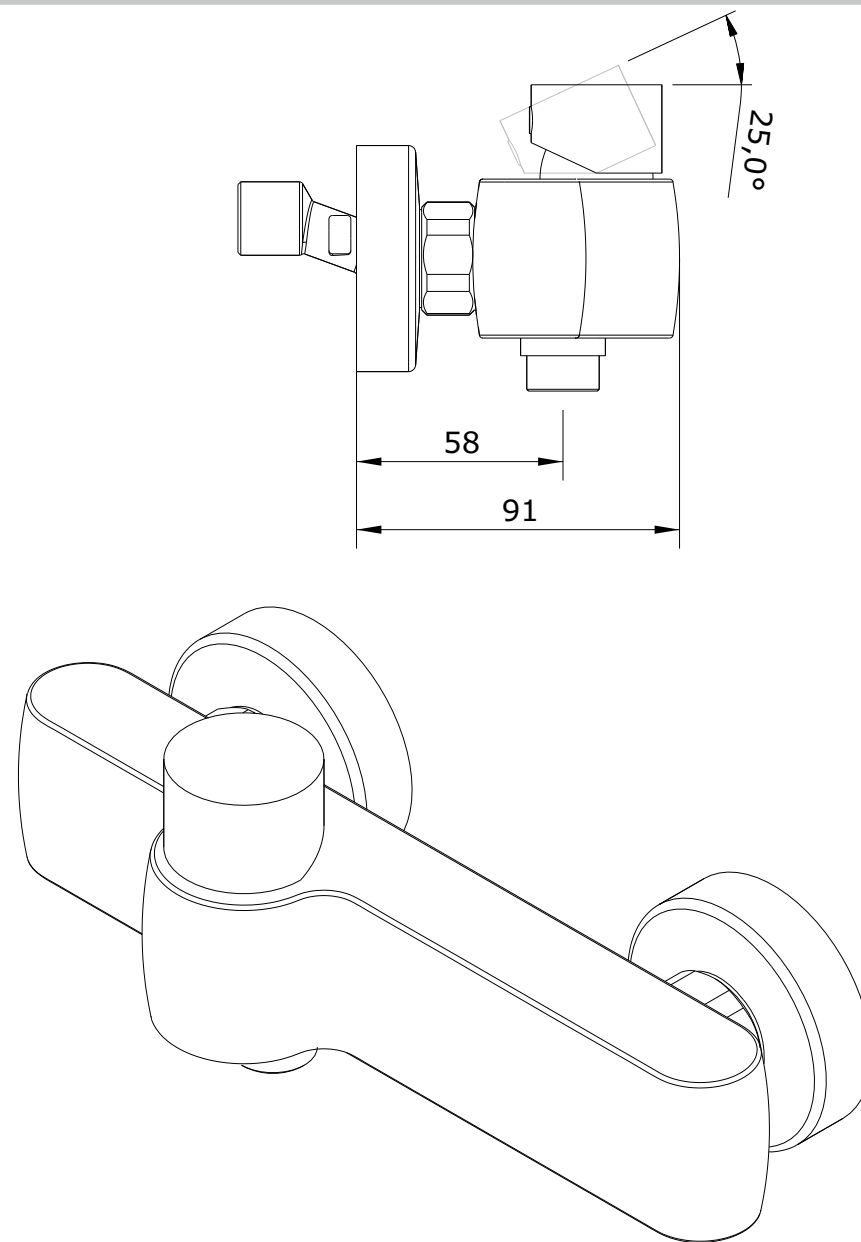
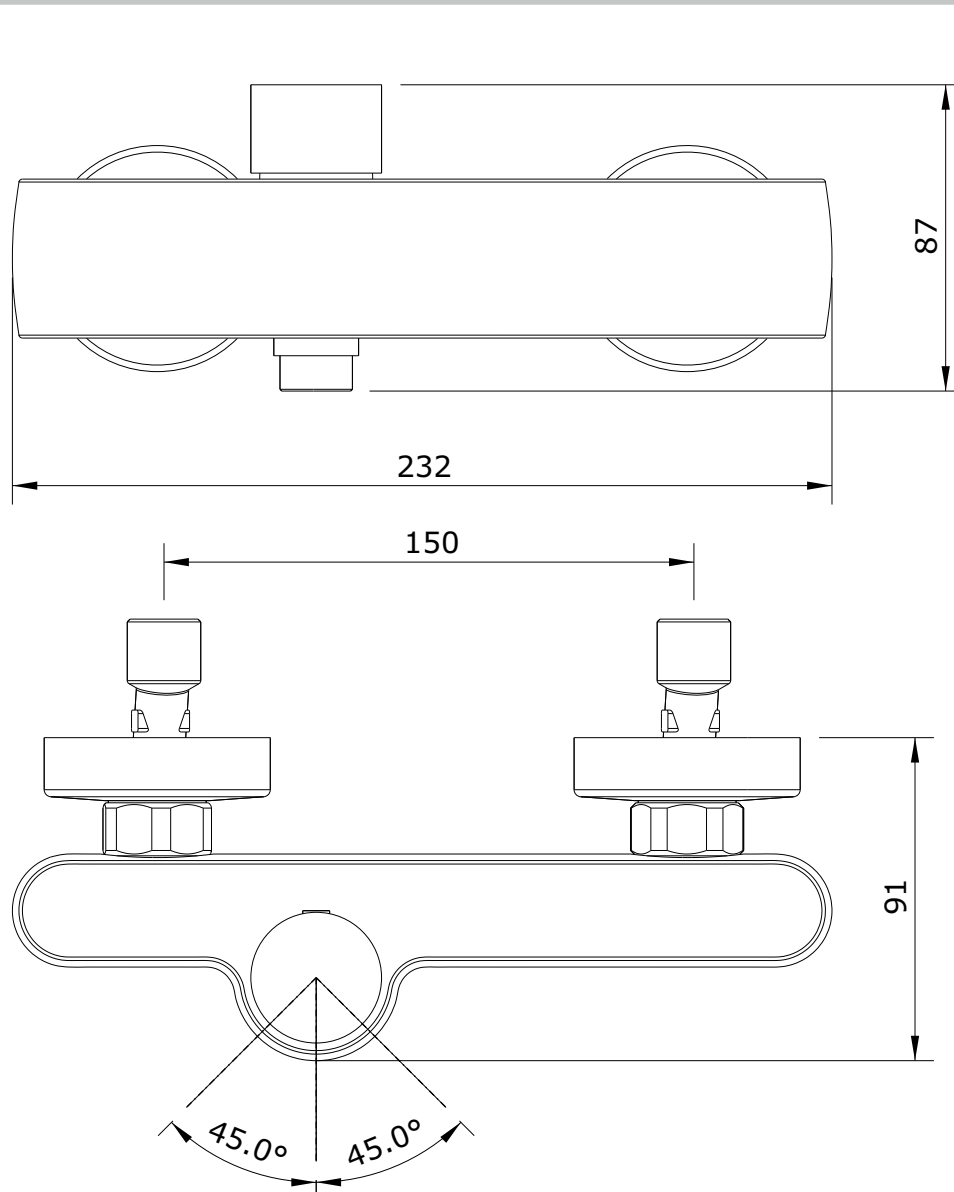


Status
cod.: 5390701
ver.: 01

descrição: misturadora de base
description: shower mixer
description: mitigeur de douche

sanindusa®



Os produtos apresentados seguem especificações técnicas internas da SANINDUSA.
As dimensões são meramente indicativas.

Reservamos o direito de fazer alterações técnicas que permitam melhorar a funcionalidade dos nossos produtos, sem aviso prévio.

The presented products follow technical specifications from SANINDUSA.
The dimensions of the pieces are merely a reference.

We reserve the right to introduce technical improvements in our products without previous advice.

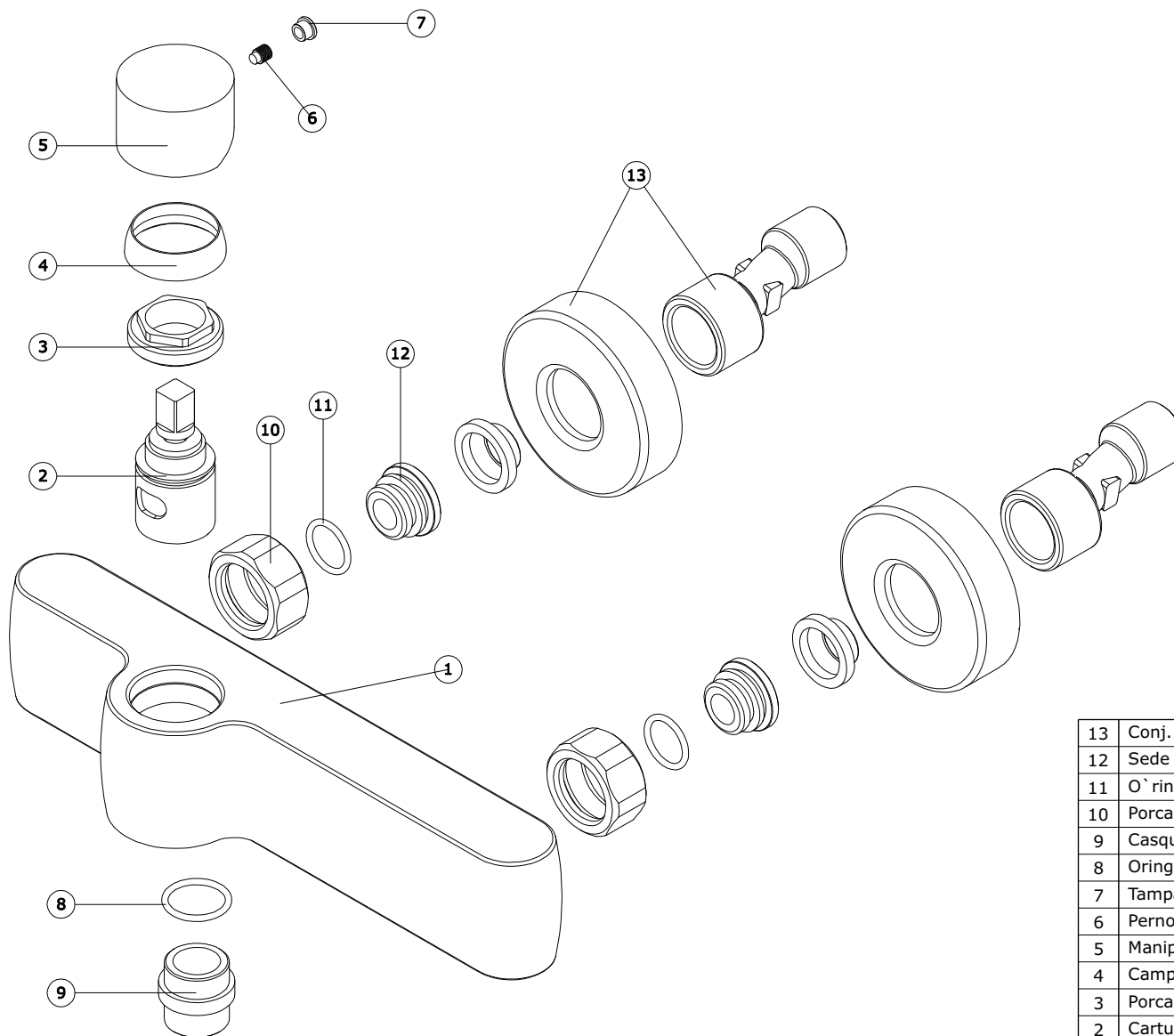
Les produits présentés suivent les spécifications techniques internes de Sanindusa.
Les dimensions de ceux-ci sont données à titre indicatifs.

Nous nous réservons le droit de procéder aux modifications techniques qui permettraient d'améliorer les fonctionnalités de nos produits, sans préavis.

Status
cod.: 5390701
ver.: 01

descrição: misturadora de base
description: shower mixer
description: mitigeur de douche

sanindusa®



13	Conj. Espelho + Excentrico B-Touch Ros.Pesante
12	Sede 24x14,5 M18x1,5 Esq. c/ OR - V/
11	O` ring 15x2
10	Porca CH30 3/4 H15 D21,5 Cromo V/ art. 53237VR1V
9	Casquilho 1/2 x 1/2 G Cromo
8	Oring 18 x 2 NBR 70 v/ cod. 001383
7	Tampa Índice AG.6 Cromo v/ cod. 0176-CR P/série
6	Perno Sext Interior M 5x6 Grano CE 5927 P. Conica
5	Manipulo Status Cromo
4	Campanula cobre cartucho Maquinado
3	Porca de aperto cartucho M30x1 Step/Status
2	Cartucho Monocomando KR25/BSA Diam. 25 Fechado
1	Corpo Base Status Cromo
n.º	Descrição

Os produtos apresentados seguem especificações técnicas internas da SANINDUSA.
As dimensões são meramente indicativas.

Reservamos o direito de fazer alterações técnicas que permitam melhorar a funcionalidade dos nossos produtos, sem aviso prévio.

The presented products follow technical specifications from SANINDUSA.
The dimensions of the pieces are merely a reference.

We reserve the right to introduce technical improvements in our products without previous advice.

Les produits présentés suivent les spécifications techniques internes de Sanindusa.
Les dimensions de ceux-ci sont données à titre indicatifs.

Nous nous réservons le droit de procéder aux modifications techniques qui permettraient d'améliorer les fonctionnalités de nos produits, sans préavis.