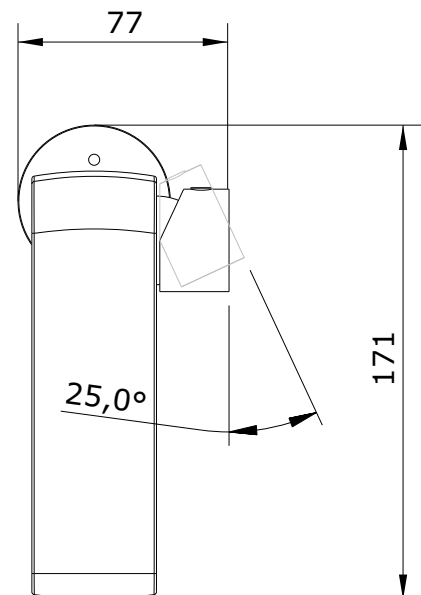
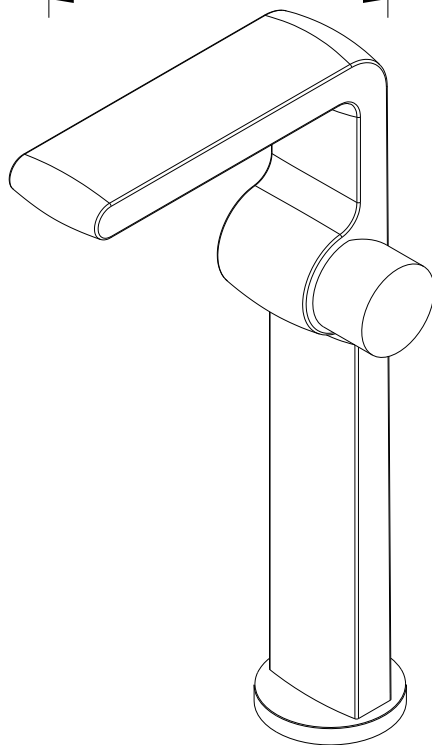
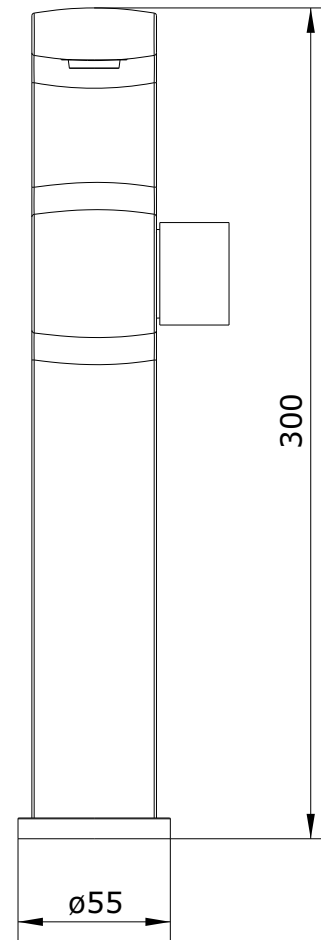
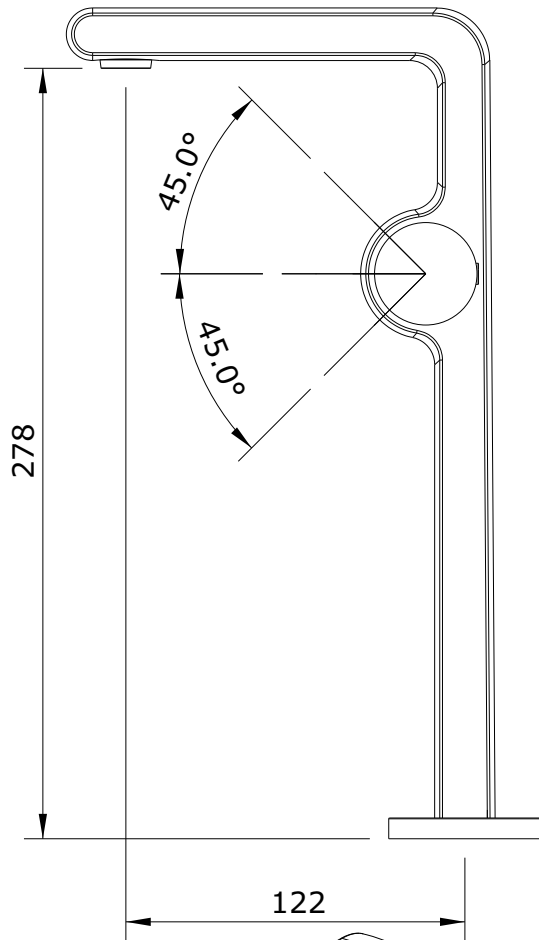


Status
cod.: 5394301
ver.: 01

descrição: misturadora de lavatório alta
description: long mixer
description: mitigeur de lavabo allongé

sanindusa®



Os produtos apresentados seguem especificações técnicas internas da SANINDUSA.
As dimensões são meramente indicativas.

Reservamos o direito de fazer alterações técnicas que permitam melhorar a funcionalidade dos nossos produtos, sem aviso prévio.

The presented products follow technical specifications from SANINDUSA.

The dimensions of the pieces are merely a reference.

We reserve the right to introduce technical improvements in our products without previous advice.

Les produits présentés suivent les spécifications techniques internes de Sanindusa.

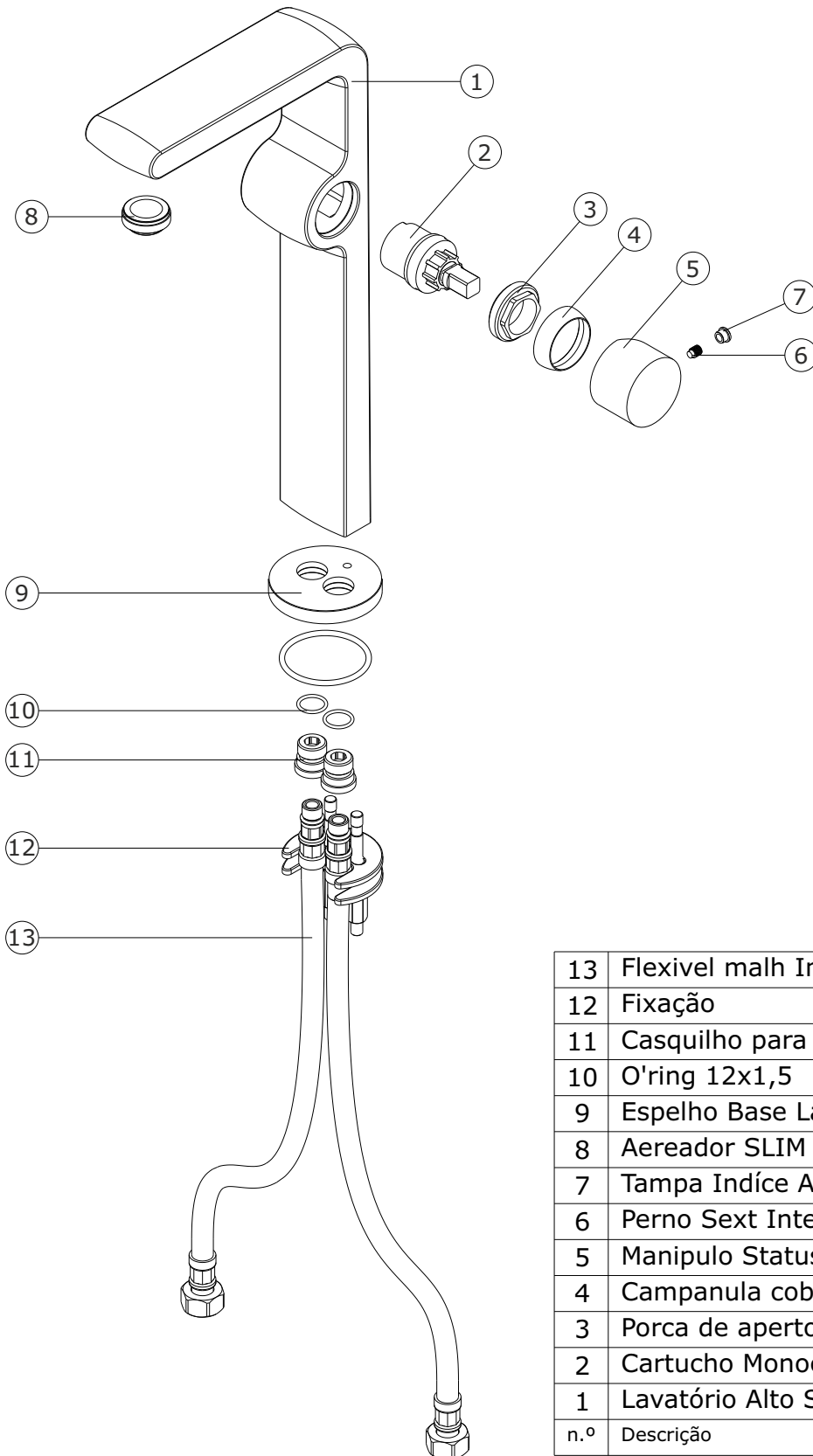
Les dimensions de ceux-ci sont données à titre indicatifs.

Nous nous réservons le droit de procéder aux modifications techniques qui permettraient d'améliorer les fonctionnalités de nos produits, sans préavis.

Status
 cod.: 5394301
 ver.: 01

descrição: misturadora de lavatório alta
 description: long mixer
 description: mitigeur de lavabo allongé

sanindusa®



13	Flexível malh Inox M10x1-3/8
12	Fixação
11	Casquilha para entradas de água
10	O'ring 12x1,5
9	Espelho Base Lav.Bidé Status Cromo
8	Aerador SLIM AIR SSR
7	Tampa Índice AG.6 Cromo
6	Perno Sext Interior M 5x6
5	Manipulo Status Cromo
4	Campanula cobre cartucho
3	Porca de aperto cartucho M30x1
2	Cartucho Monocomando Diam. 25 Fechado
1	Lavatório Alto Status
n.º	Descrição

Os produtos apresentados seguem especificações técnicas internas da SANINDUSA.
 As dimensões são meramente indicativas.

Reservamos o direito de fazer alterações técnicas que permitam melhorar a funcionalidade dos nossos produtos, sem aviso prévio.

The presented products follow technical specifications from SANINDUSA.

The dimensions of the pieces are merely a reference.

We reserve the right to introduce technical improvements in our products without previous advice.

Les produits présentés suivent les spécifications techniques internes de Sanindusa.

Les dimensions de ceux-ci sont données à titre indicatifs.

Nous nous réservons le droit de procéder aux modifications techniques qui permettraient d'améliorer les fonctionnalités de nos produits, sans préavis.