

Os produtos apresentados seguem especificações técnicas internas da SANINDUSA.

As dimensões são meramente indicativas.

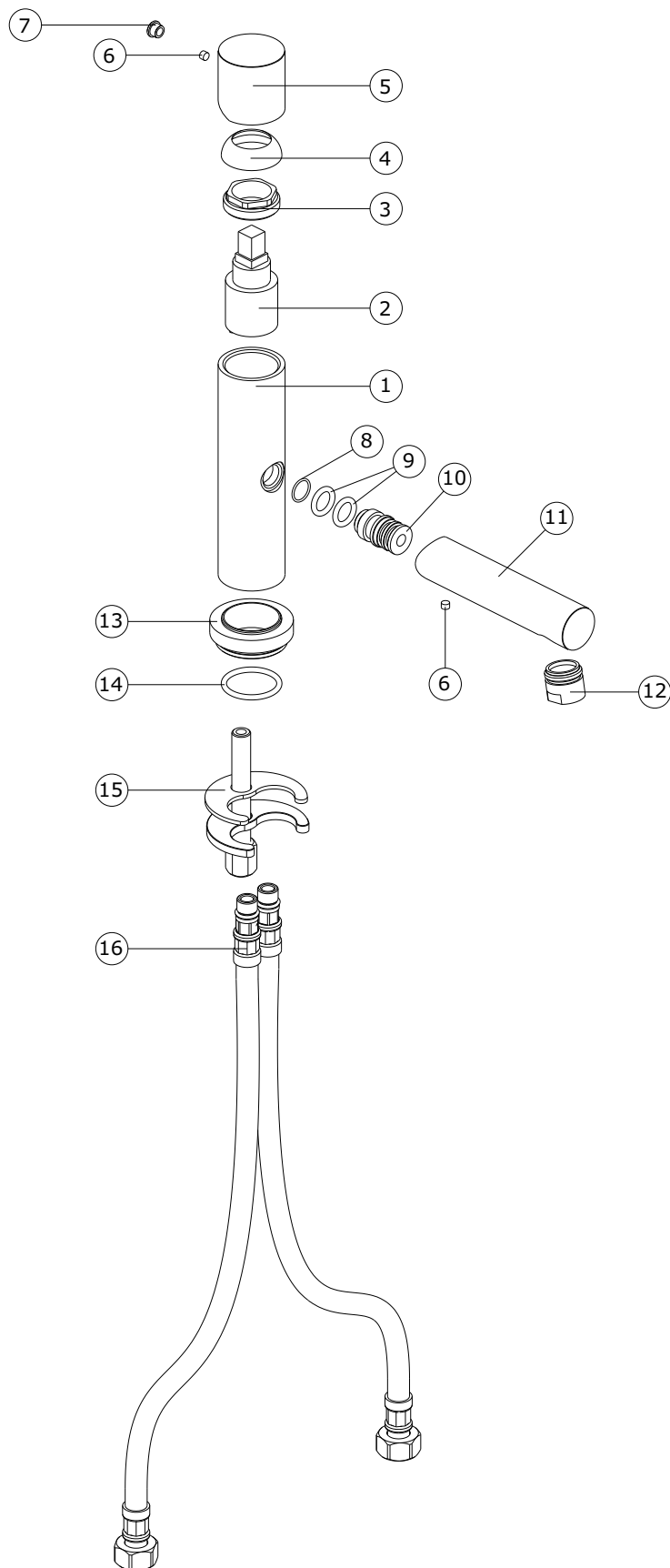
Reservamos o direito de fazer alterações técnicas que permitam melhorar a funcionalidade dos nossos produtos, sem aviso prévio.

The presented products follow technical specifications from SANINDUSA.

The dimensions of the pieces are merely a reference.

We reserve the right to introduce technical improvements in our products without previous advice.

16	Flexível malh Inox 035 CMS M8x1x44 H3/8
15	Fixação p/ 3 furos Aveiro V/ art. Graude Flangia FE Zn
14	O'ring 24X2,5 NBR70
13	Espelho base latão Cromo lavatório e bidé D32mm Slim
12	Areador Airforce One 18x1 Ref 1052618
11	Bica de lavatório L95xD22 latão Cr lavatório D32mm Slim
10	Casquilho bicas L26xD15,75 latão Lavat e bidé D32mm
9	O'ring 10,0x2,5 NBR 70
8	O'ring 10x1 NBR 70
7	tampa índice AG.6 cromo
6	Perno M4x4 Grano CE 5927 P. Conica 914 M 4x4 Inox A2
5	Manipulo L32xD32 latão Slim Cromo Lavat e Bidé D32mm
4	Campanula cobre cartucho latão lavat e bidé D32mm Cr
3	Porca de aperto cartucho M27x1-6g Lavat/bidé D32
2	Cartucho d25 S/ distribuidor V/ cod. art. LH-D25P-3
1	Corpo latão lavatório e bidé D32mm Slim Cromo



Os produtos apresentados seguem especificações técnicas internas da SANINDUSA.

As dimensões são meramente indicativas.

Reservamos o direito de fazer alterações técnicas que permitam melhorar a funcionalidade dos nossos produtos, sem aviso prévio.

The presented products follow technical specifications from SANINDUSA.

The dimensions of the pieces are merely a reference.

We reserve the right to introduce technical improvements in our products without previous advice.