

Os produtos apresentados seguem especificações técnicas internas da SANINDUSA.

As dimensões são meramente indicativas.

Reservamos o direito de fazer alterações técnicas que permitam melhorar a funcionalidade dos nossos produtos, sem aviso prévio.

The presented products follow technical specifications from SANINDUSA.

The dimensions of the pieces are merely a reference.

We reserve the right to introduce technical improvements in our products without previous advice.

série: Single

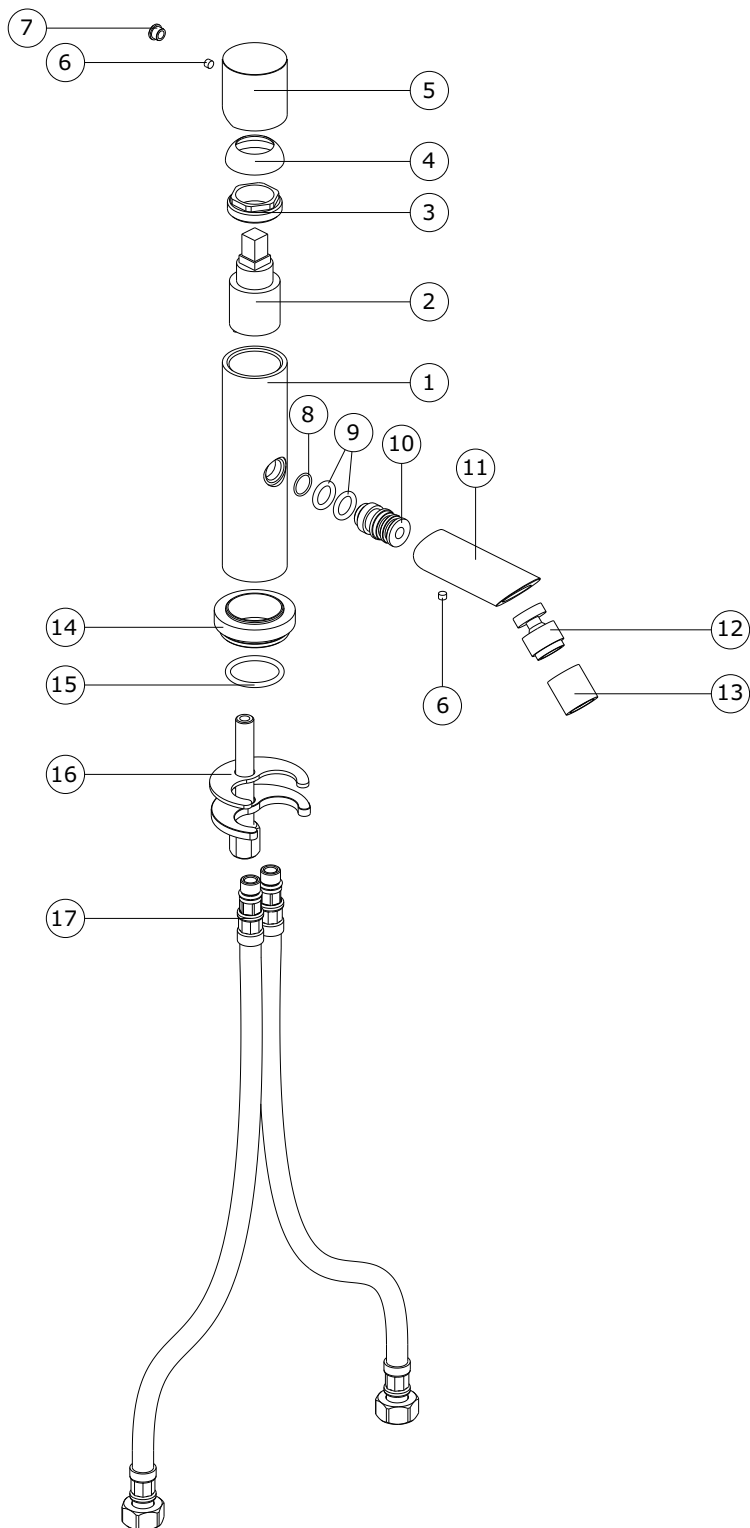
descrição: misturadora de bidé

sanindusa®

código: 5540401

revisão: 00

17	Flexível malh Inox 035 CMS M8x1x44 H3/8
16	Fixação p/3 furos Aveiro V/art. Graude Flangia FE Zn foro
15	O'ring 24X2,5 NBR 70
14	Espelho base latão Cromo lavatório e bidé D32mm Slim
13	Aerador Airforce One 16x1 Ref 1052522
12	Rotulas Swivel SN 16M ref 1700302
11	Bica de Bidé L73xD22 latão Cromo Bidé D32mm Slim
10	Casquilho de bicas L26xD15,75 latão Lav. e bidé D32mm
9	O'ring 10,0x2,5 NBR 70
8	O'ring 10x1 NBR 70
7	tampa índice AG.6 cromo
6	Perno M4x4 Grano CE 5927 P. Conica 914 M 4x4 Inox A2
5	Manipulo L32xD32 latão Slim Cromo Lavat.e Bidé D32mm
4	Campanula cobre cartucho latão lavat. e bidé D32mm Cr.
3	Porca de aperto cartucho M27x1-6g Lavat/bidé D32
2	Cartucho d25 S/ distribuidor V/ cod. art. LH-D25P-3
1	Corpo latão lavatório e bidé D32mm Slim Cromo



Os produtos apresentados seguem especificações técnicas internas da SANINDUSA.

As dimensões são meramente indicativas.

Reservamos o direito de fazer alterações técnicas que permitam melhorar a funcionalidade dos nossos produtos, sem aviso prévio.

The presented products follow technical specifications from SANINDUSA.

The dimensions of the pieces are merely a reference.

We reserve the right to introduce technical improvements in our products without previous advice.