

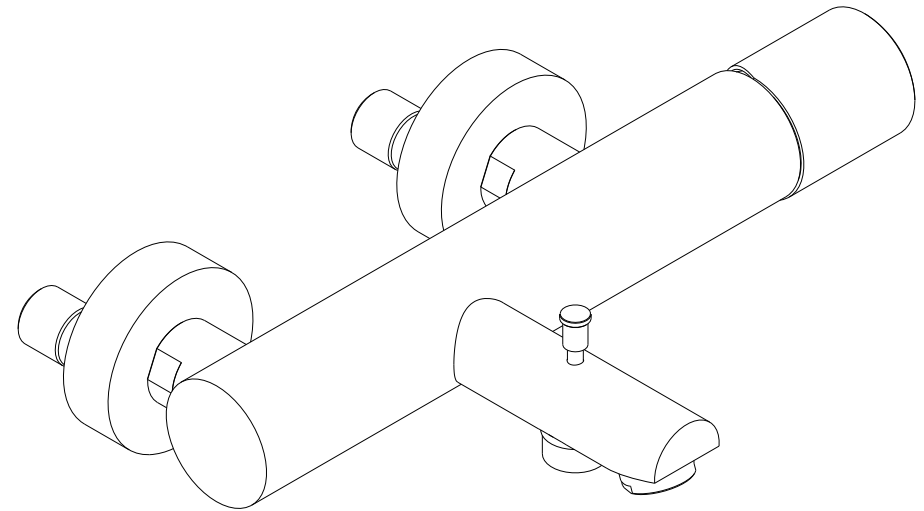
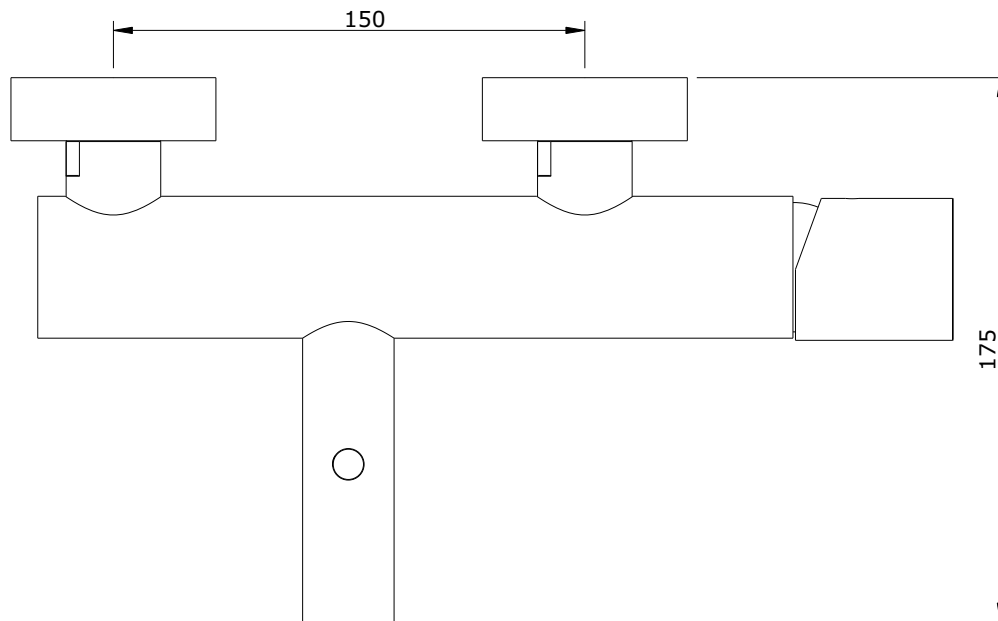
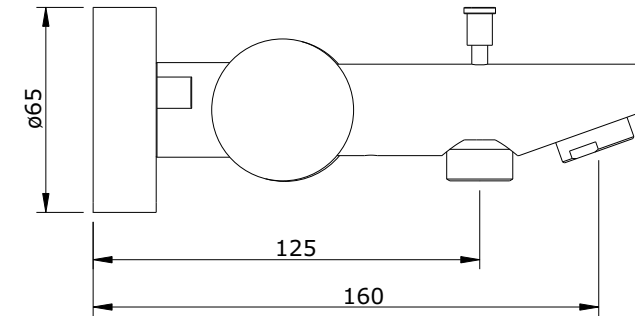
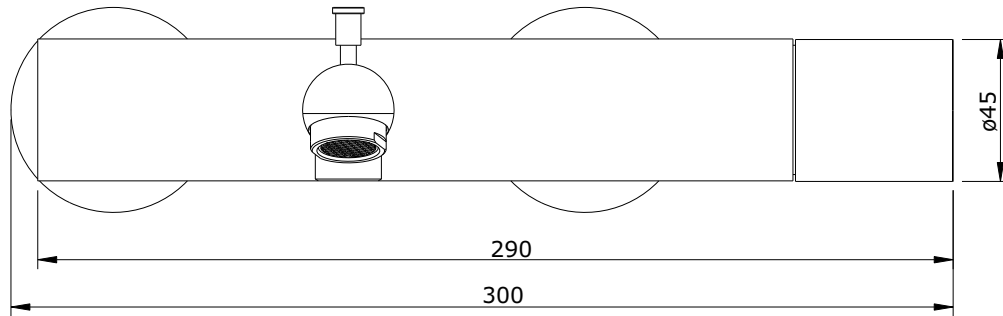
série: Single

descrição: misturadora de banheira

sanindusa®

código: 5540801

revisão: 00



Os produtos apresentados seguem especificações técnicas internas da SANINDUSA.

As dimensões são meramente indicativas.

Reservamos o direito de fazer alterações técnicas que permitam melhorar a funcionalidade dos nossos produtos, sem aviso prévio.

The presented products follow technical specifications from SANINDUSA.

The dimensions of the pieces are merely a reference.

We reserve the right to introduce technical improvements in our products without previous advice.

série: Single

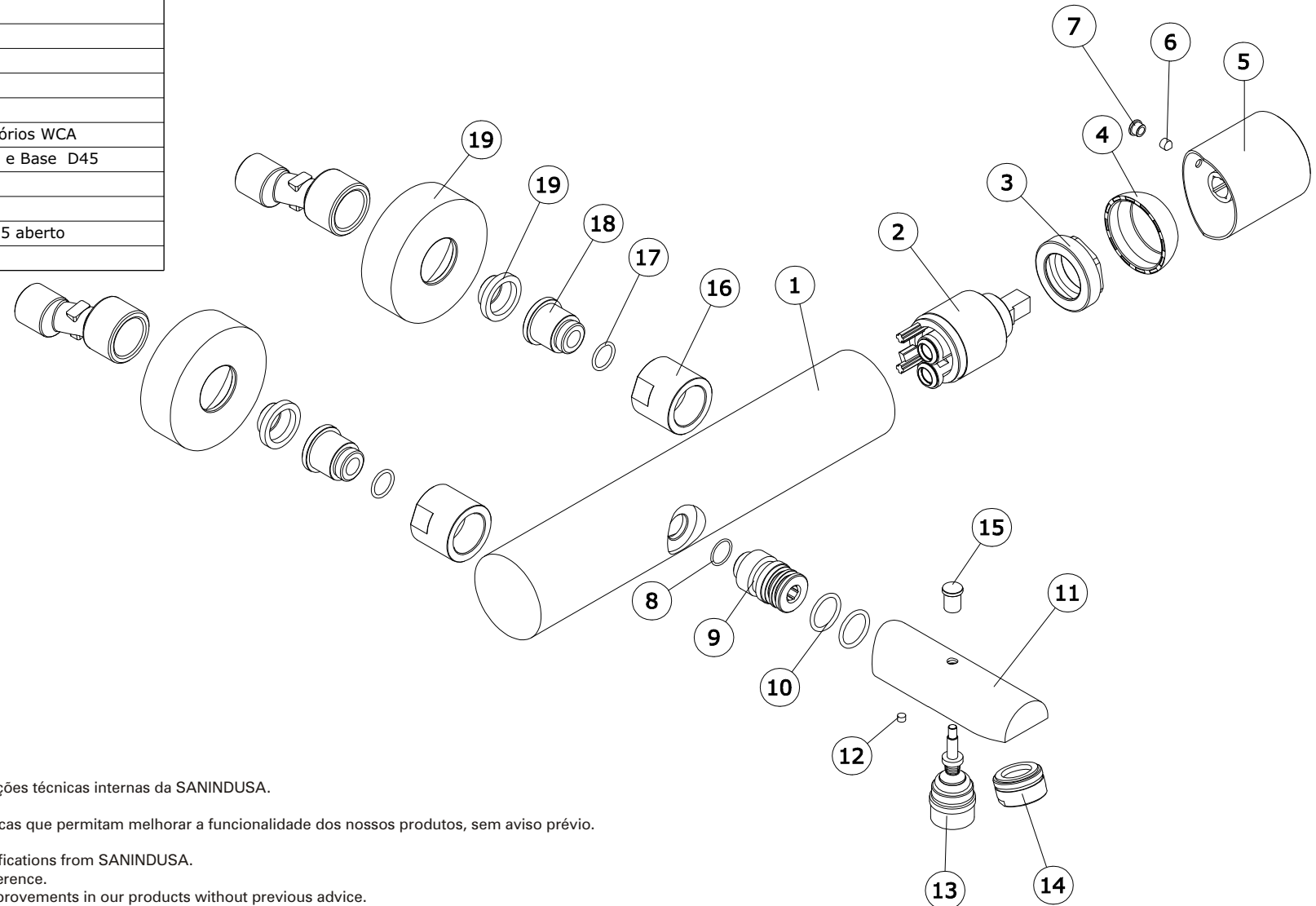
descrição: misturadora de banheira

sanindusa®

código: 5540801

revisão: 00

19	Conj. Espelho+Excêntrico B-Touch
18	Sede Cônica M16x1,5 Esq Latão
17	O'ring 12x1,5 NBR 70
16	Porca 3/4 x ch 28 x h25 Cromo
15	Pomo Desviador / VDA Step
14	Aereador D24x1HF Cromo
13	Distribuidor 20/19 cr
12	Perno M4x4 Grano
11	Bica Fundição c/ distribuidor
10	O'ring 16x2 NBR 70
9	Casquilho fixação bica fundição
8	O'ring 10x1 NBR 70
7	tampa índice AG.6 cromo
6	Perno DIN 914 M4x6 Inox A2 p/ Acessórios WCA
5	Manipulo L50xD45 latão Slim Banheira e Base D45
4	Cobre Cartucho F37x1,5 Cromo
3	Porca M37x1,5 Latão
2	Cartucho Monocomando GMDA Diam 35 aberto
1	Corpo Fund Base / Banheira Cromo



Os produtos apresentados seguem especificações técnicas internas da SANINDUSA.

As dimensões são meramente indicativas.

Reservamos o direito de fazer alterações técnicas que permitam melhorar a funcionalidade dos nossos produtos, sem aviso prévio.

The presented products follow technical specifications from SANINDUSA.

The dimensions of the pieces are merely a reference.

We reserve the right to introduce technical improvements in our products without previous advice.