

Os produtos apresentados seguem especificações técnicas internas da SANINDUSA.

As dimensões são meramente indicativas.

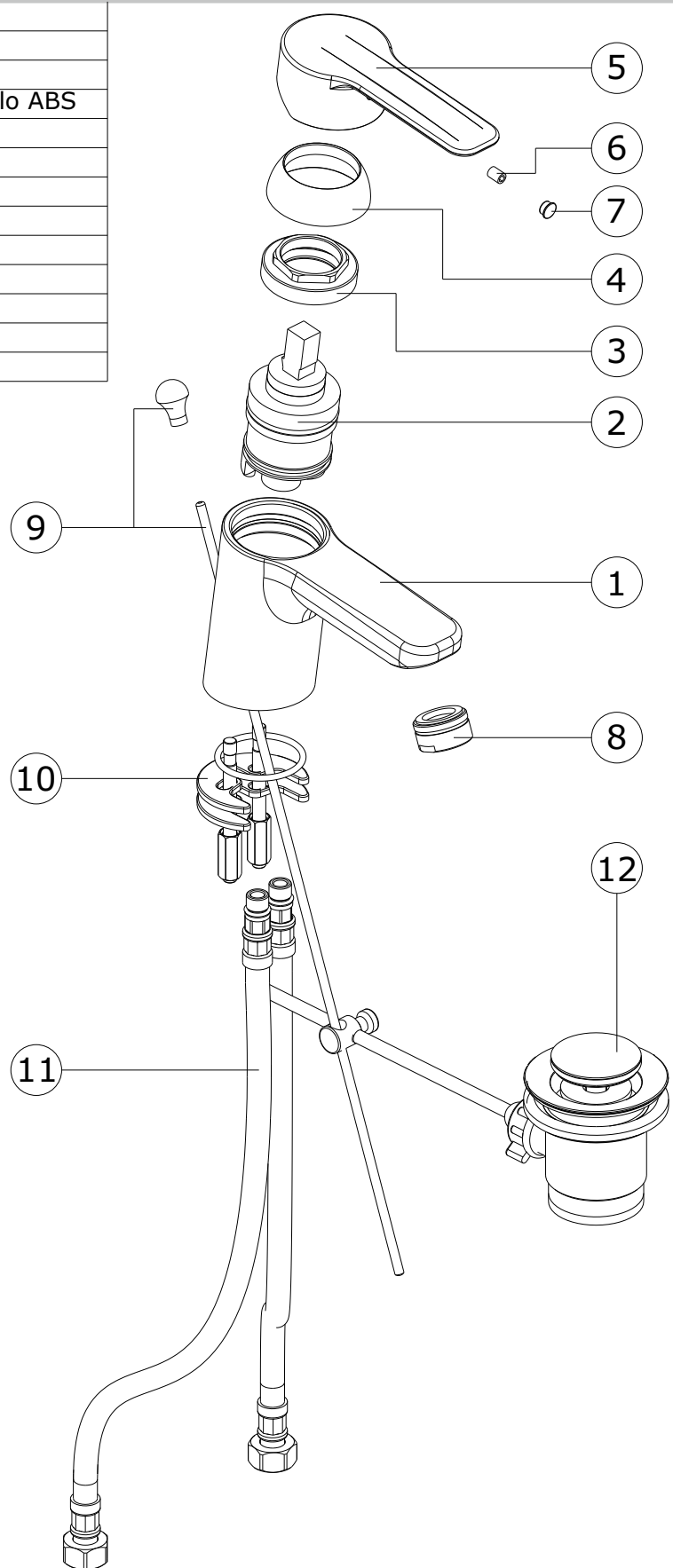
Reservamos o direito de fazer alterações técnicas que permitam melhorar a funcionalidade dos nossos produtos, sem aviso prévio.

The presented products follow technical specifications from SANINDUSA.

The dimensions of the pieces are merely a reference.

We reserve the right to introduce technical improvements in our products without previous advice.

12	Valvula VDA
11	Flexível malh Inox M10x1-3/8
10	Fixação
9	Vareta de VDA d 4mm aço Inox c/ pomolo ABS
8	Aereador D24x1 HF
7	Tampa Diam. F/8x9,5 mm
6	Perno Sext Interior M 5x6
5	Manípulo
4	Cobre Cartucho M42x1.5
3	Porca M42x1.5 Latão
2	Cartucho junta superior G40CD
1	Peça fundição Lavatório START
n.º	Descrição



Os produtos apresentados seguem especificações técnicas internas da SANINDUSA.

As dimensões são meramente indicativas.

Reservamos o direito de fazer alterações técnicas que permitam melhorar a funcionalidade dos nossos produtos, sem aviso prévio.

The presented products follow technical specifications from SANINDUSA.

The dimensions of the pieces are merely a reference.

We reserve the right to introduce technical improvements in our products without previous advice.