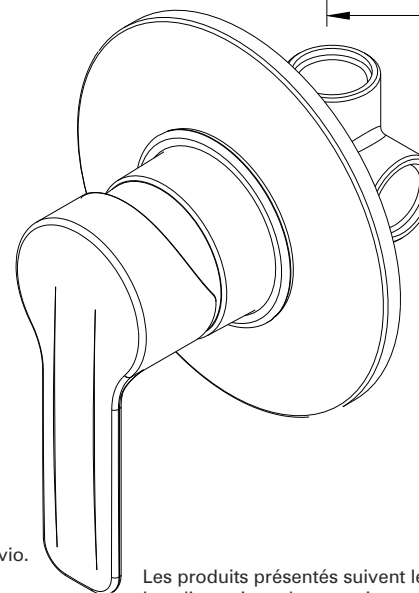
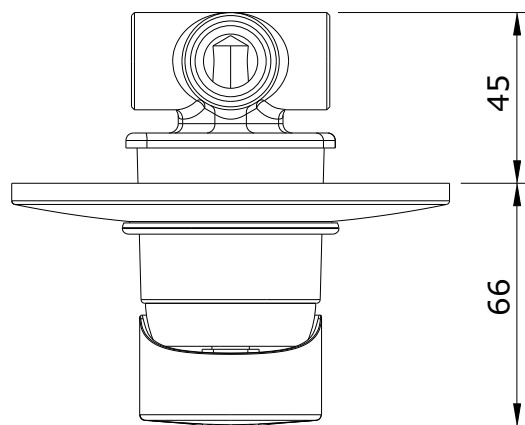
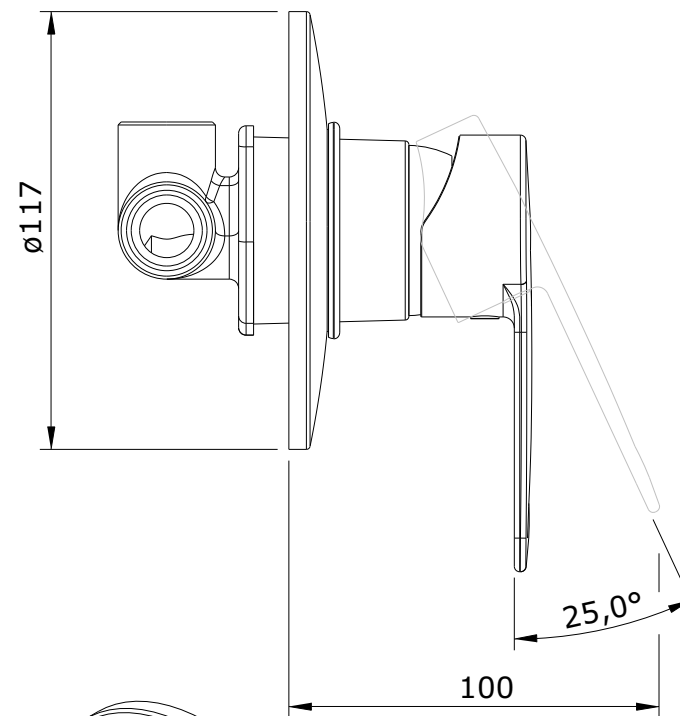
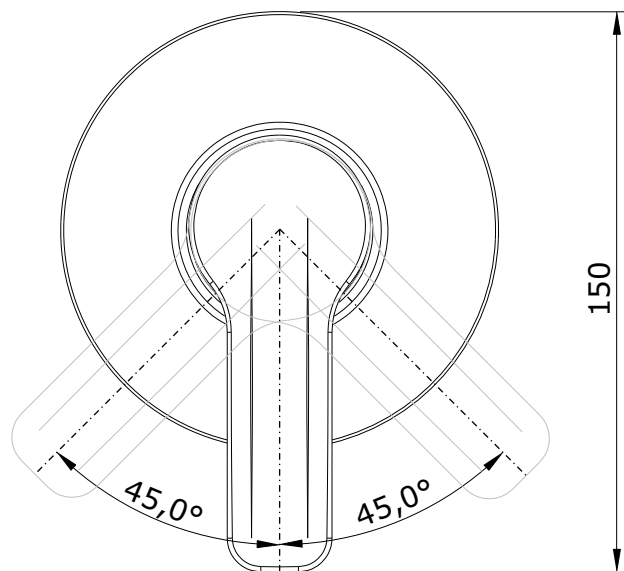


Start  
cod.: 5581701C  
ver.: 00

descrição: misturadora de encastrar 3 vias  
description: 3 way concealed shower mixer  
description: mitigeur encastré de douche 3 voies

sanindusa®



Os produtos apresentados seguem especificações técnicas internas da SANINDUSA.  
As dimensões são meramente indicativas.  
Reservamos o direito de fazer alterações técnicas que permitam melhorar a funcionalidade dos nossos produtos, sem aviso prévio.

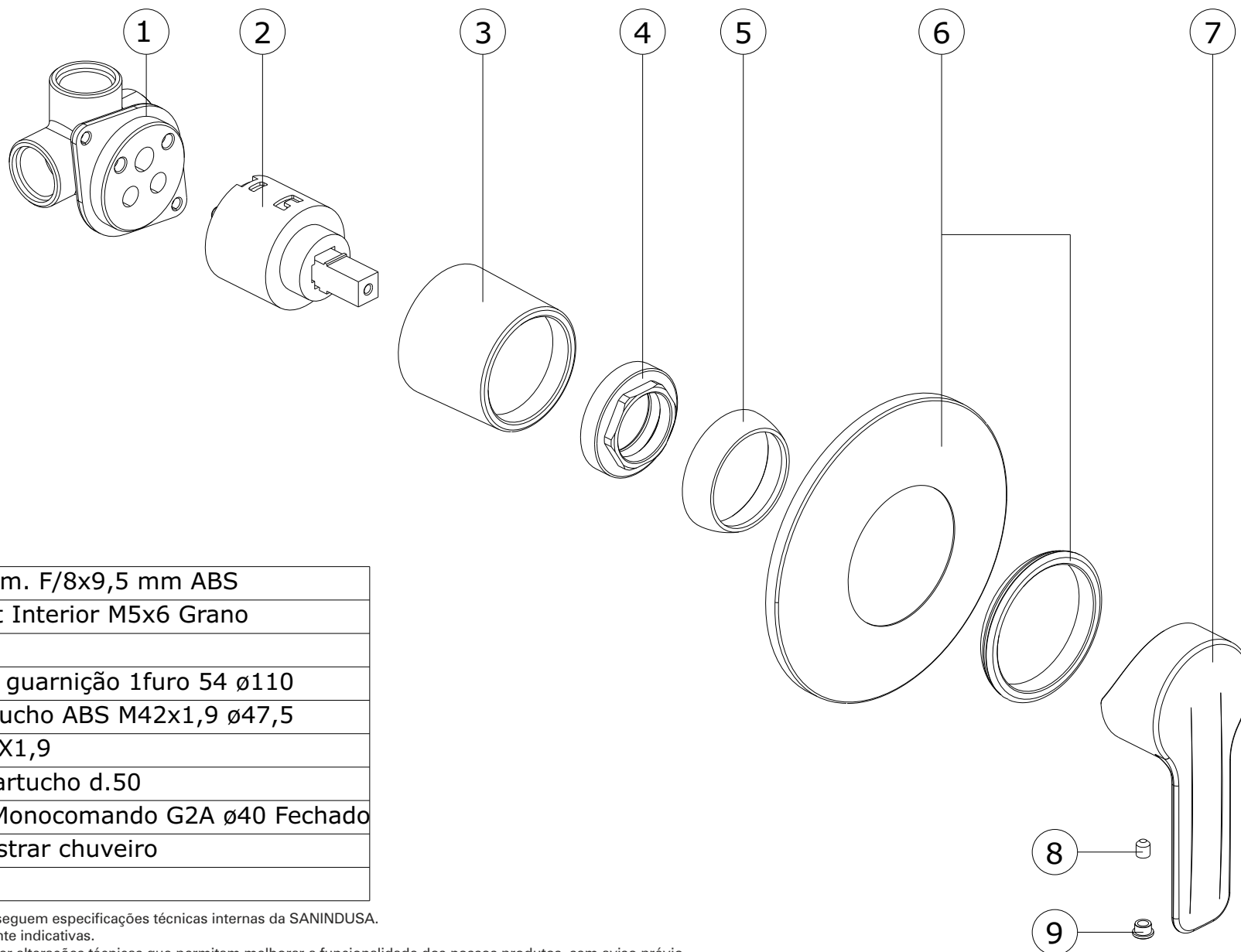
The presented products follow technical specifications from SANINDUSA.  
The dimensions of the pieces are merely a reference.  
We reserve the right to introduce technical improvements in our products without previous advice.

Les produits présentés suivent les spécifications techniques internes de SANINDUSA.  
Les dimensions de ceux-ci sont données à titre indicatifs.  
Nous nous réservons le droit de procéder aux modifications techniques qui permettraient d'améliorer les fonctionnalités de nos produits, sans préavis.

Start  
cod.: 5581701C  
ver.: 00

descrição: misturadora de encastrar 3 vias  
description: 3 way concealed shower mixer  
description: mitigeur encastré de douche 3 voies

sanindusa®



9	Tampa Diam. F/8x9,5 mm ABS
8	Perno Sext Interior M5x6 Grano
7	Manípulo
6	Espelho c/ guarnição 1furo 54 ø110
5	Cobre cartucho ABS M42x1,9 ø47,5
4	Porca M42X1,9
3	Copo de cartucho d.50
2	Cartucho Monocomando G2A ø40 Fechado
1	Mist. Encastrar chuveiro
n.º	Descrição

Os produtos apresentados seguem especificações técnicas internas da SANINDUSA.  
As dimensões são meramente indicativas.

Reservamos o direito de fazer alterações técnicas que permitam melhorar a funcionalidade dos nossos produtos, sem aviso prévio.

The presented products follow technical specifications from SANINDUSA.

The dimensions of the pieces are merely a reference.

We reserve the right to introduce technical improvements in our products without previous advice.

Les produits présentés suivent les spécifications techniques internes de SANINDUSA.

Les dimensions de ceux-ci sont données à titre indicatifs.

Nous nous réservons le droit de procéder aux modifications techniques qui permettraient d'améliorer les fonctionnalités de nos produits, sans préavis.