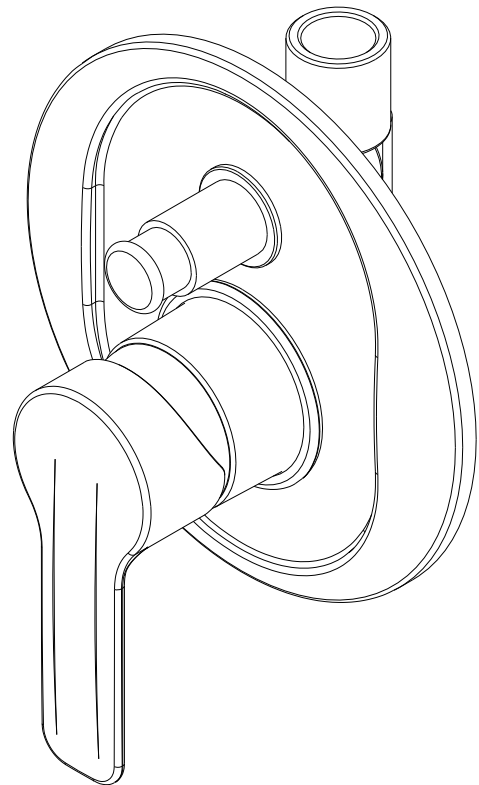
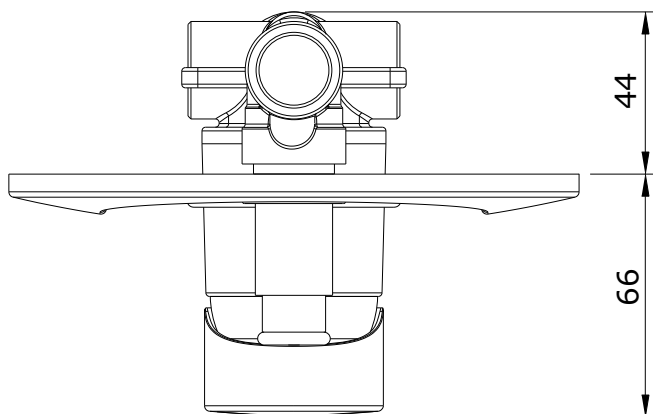
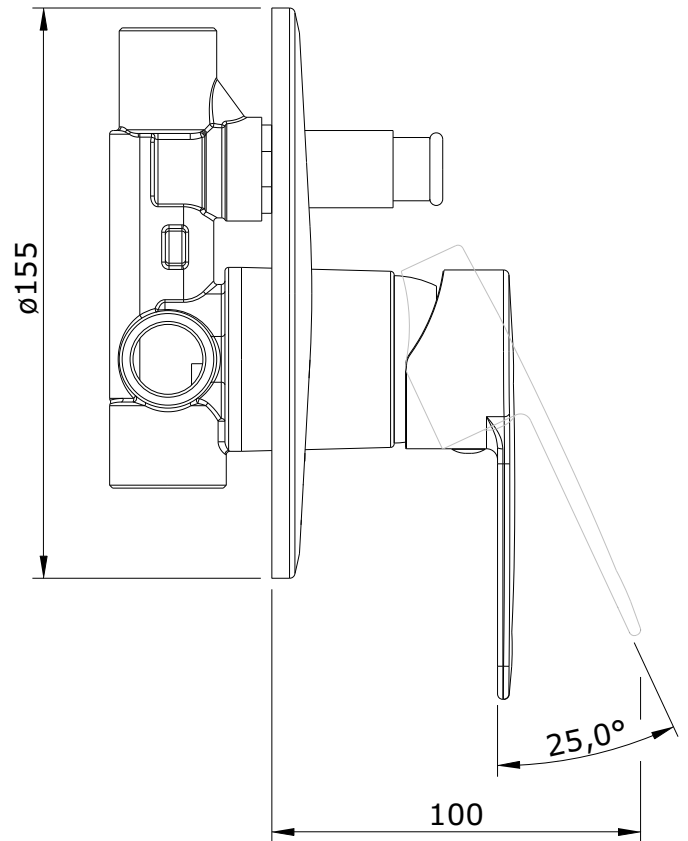
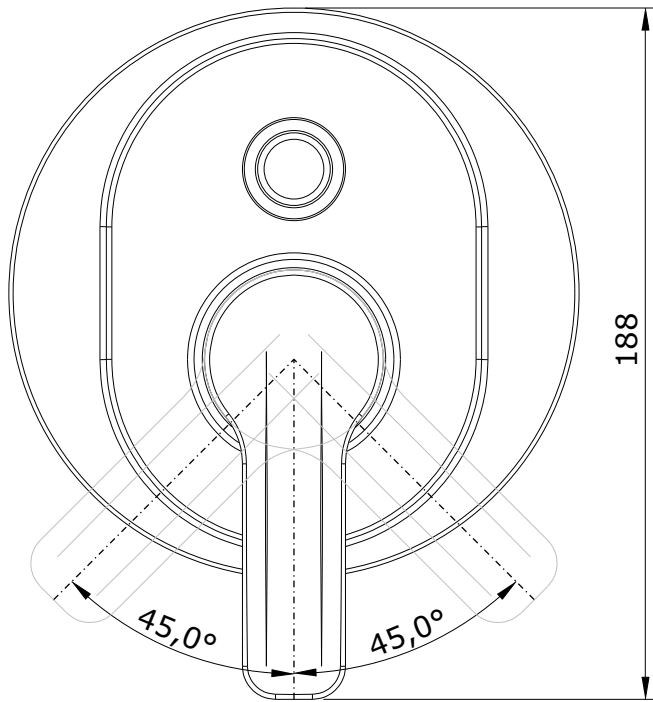


Star
cod.: 5581801C
ver.: 00

descrição: misturadora de encastrar 4 vias
description: 4 way concealed shower mixer
description: mitigeur encastré de douche 4 voies

sanindusa®



Os produtos apresentados seguem especificações técnicas internas da SANINDUSA.
As dimensões são meramente indicativas.

Reservamos o direito de fazer alterações técnicas que permitam melhorar a funcionalidade dos nossos produtos, sem aviso prévio.

The presented products follow technical specifications from SANINDUSA.

The dimensions of the pieces are merely a reference.

We reserve the right to introduce technical improvements in our products without previous advice.

Les produits présentés suivent les spécifications techniques internes de SANINDUSA.

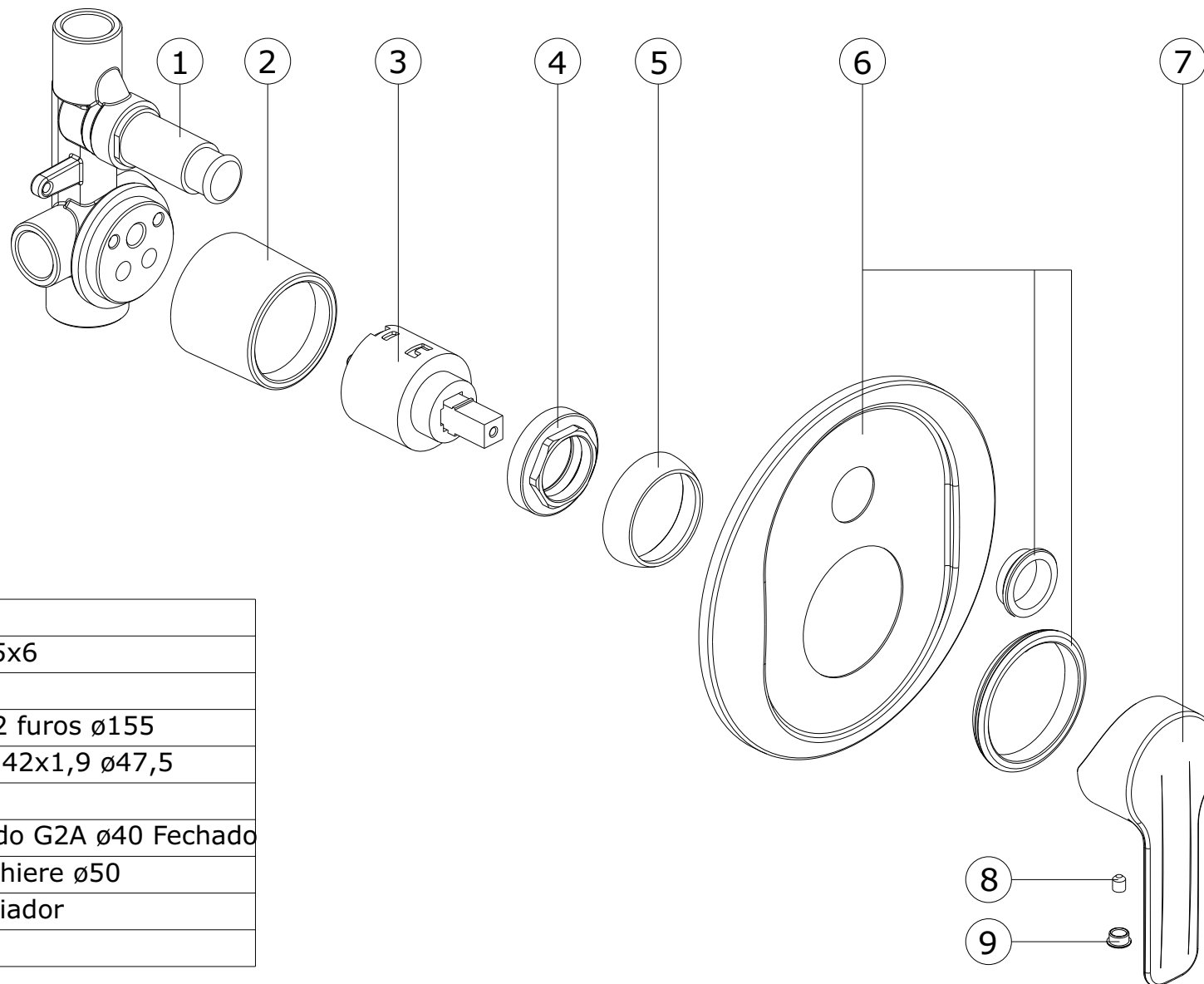
Les dimensions de ceux-ci sont données à titre indicatifs.

Nous nous réservons le droit de procéder aux modifications techniques qui permettraient d'améliorer les fonctionnalités de nos produits, sans préavis.

Start
cod.: 5581801C
ver.: 00

descrição: misturadora de encastrar 4 vias
description: 4 way concealed shower mixer
description: mitigeur encastré de douche 4 voies

sanindusa®



9	Tampa ABS
8	Perno Sext Interior M5x6
7	Manípulo
6	Espelho c/ guarnição 2 furos $\varnothing 155$
5	Cobre cartucho ABS M42x1,9 $\varnothing 47,5$
4	Porca M42X1,9
3	Cartucho Monocomando G2A $\varnothing 40$ Fechado
2	Copo de cartucho Bicchiere $\varnothing 50$
1	Mist. incastrar c/ desviador
n.º	Descrição

Os produtos apresentados seguem especificações técnicas internas da SANINDUSA.
As dimensões são meramente indicativas.

Reservamos o direito de fazer alterações técnicas que permitam melhorar a funcionalidade dos nossos produtos, sem aviso prévio.

The presented products follow technical specifications from SANINDUSA.

The dimensions of the pieces are merely a reference.

We reserve the right to introduce technical improvements in our products without previous advice.

Les produits présentés suivent les spécifications techniques internes de SANINDUSA.

Les dimensions de ceux-ci sont données à titre indicatifs.

Nous nous réservons le droit de procéder aux modifications techniques qui permettraient d'améliorer les fonctionnalités de nos produits, sans préavis.