

Os produtos apresentados seguem especificações técnicas internas da SANINDUSA.

As dimensões são meramente indicativas.

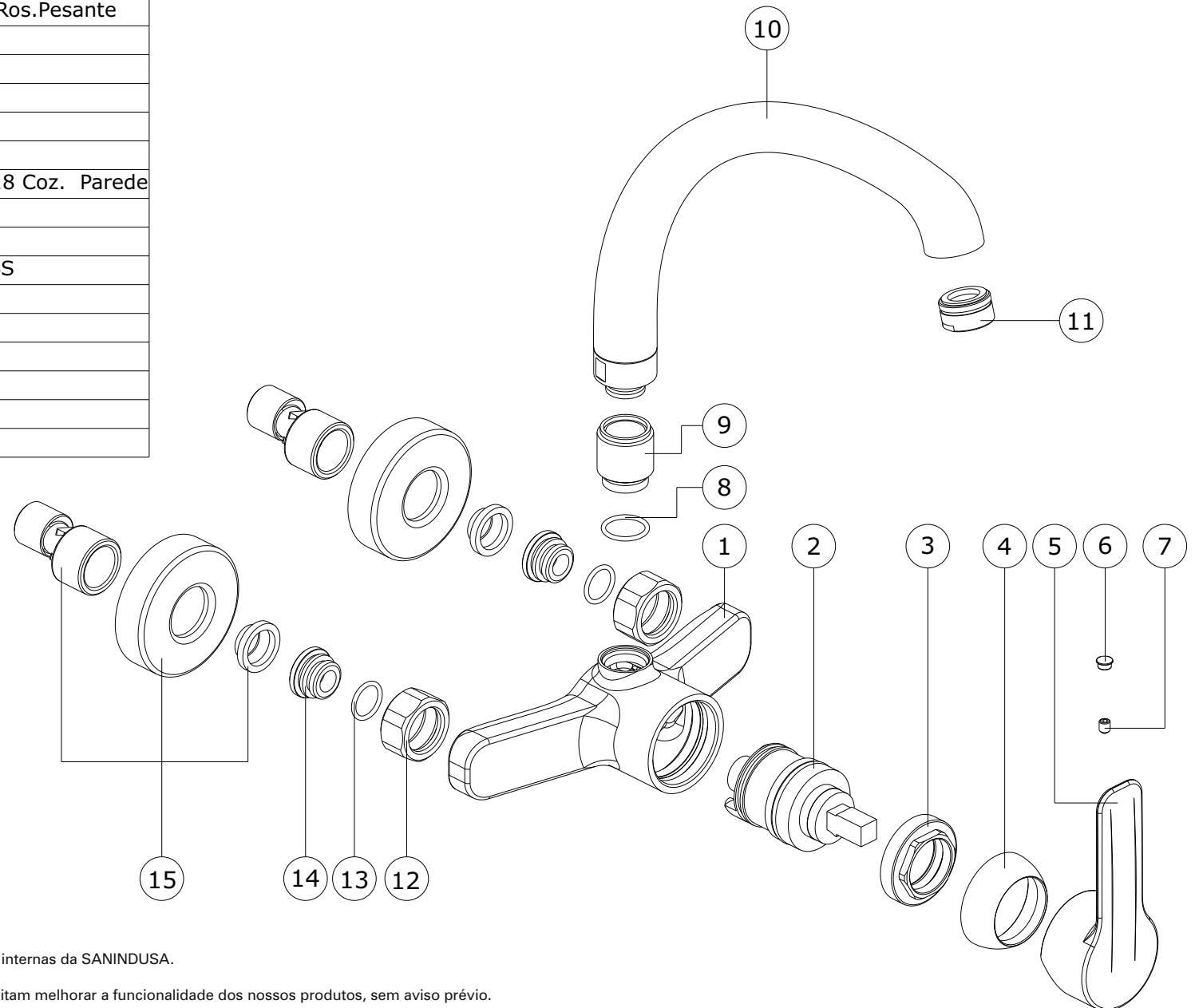
Reservamos o direito de fazer alterações técnicas que permitam melhorar a funcionalidade dos nossos produtos, sem aviso prévio.

The presented products follow technical specifications from SANINDUSA.

The dimensions of the pieces are merely a reference.

We reserve the right to introduce technical improvements in our products without previous advice.

15	Conj. Espelho + Excentrico B-Touch Ros.Pesante
14	Sede 24x14,5 M18x1,5 Esq. c/ OR
13	O`ring 15x2
12	Porca CH30 3/4 H15 D21,5 Cromo
11	Aereador D24x1 HF Cromo
10	Bica
9	Casquilho 1/2 x 3/4 Cromo P/ tubo 18 Coz. Parede
8	Oring 18 x 2 NBR 70
7	Perno Sext Interior M 5x6 Grano
6	Tampa Diam. F/8x9,5 mm Cromo ABS
5	Manípulo
4	Cobre Cartucho M42x1.5
3	Porca M42x1.5 Latão
2	Cartucho junta superior G40CD
1	Peça fundição Base START Cromada
n.º	Descrição



Os produtos apresentados seguem especificações técnicas internas da SANINDUSA.  
As dimensões são meramente indicativas.

Reservamos o direito de fazer alterações técnicas que permitam melhorar a funcionalidade dos nossos produtos, sem aviso prévio.

The presented products follow technical specifications from SANINDUSA.

The dimensions of the pieces are merely a reference.

We reserve the right to introduce technical improvements in our products without previous advice.