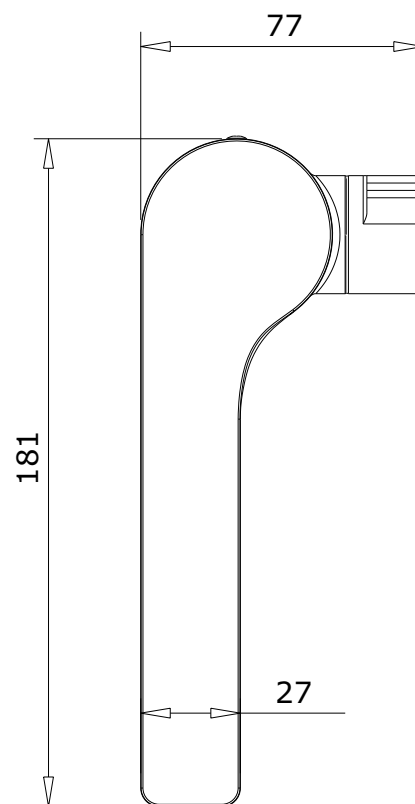
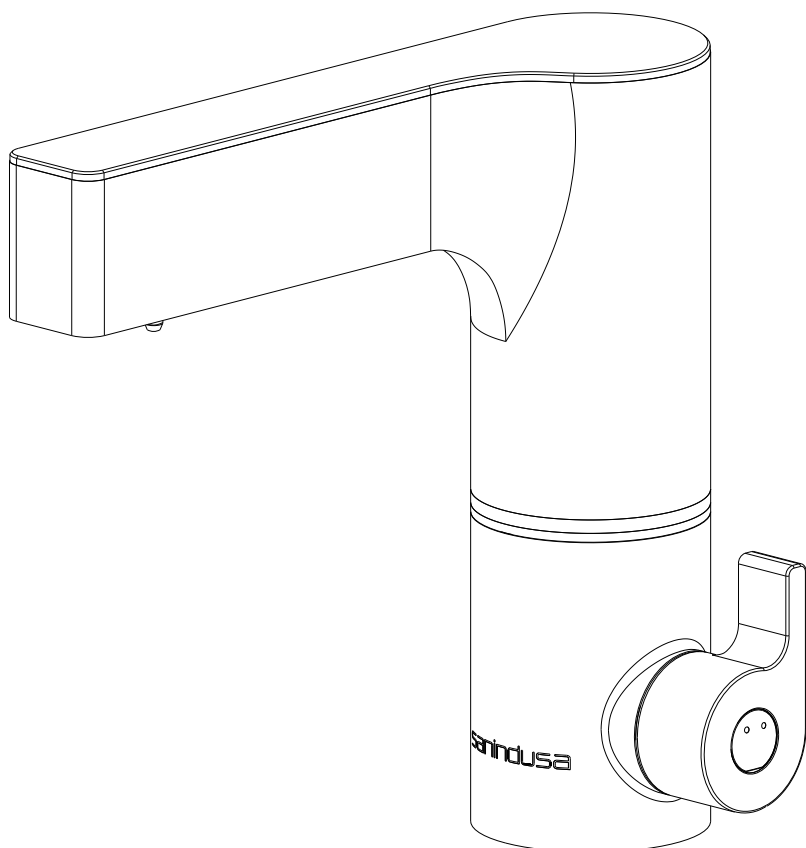
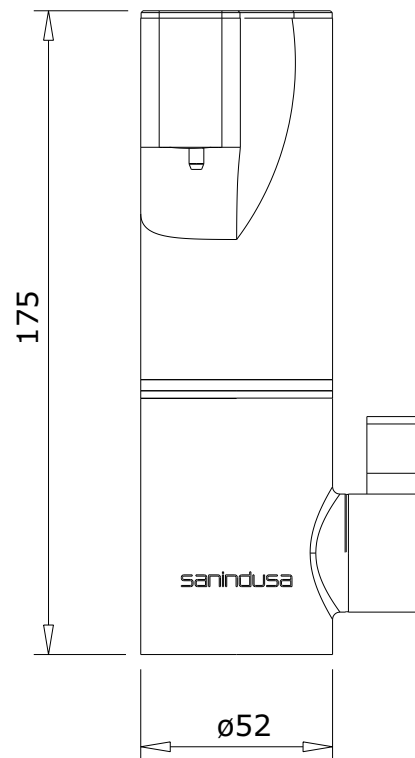
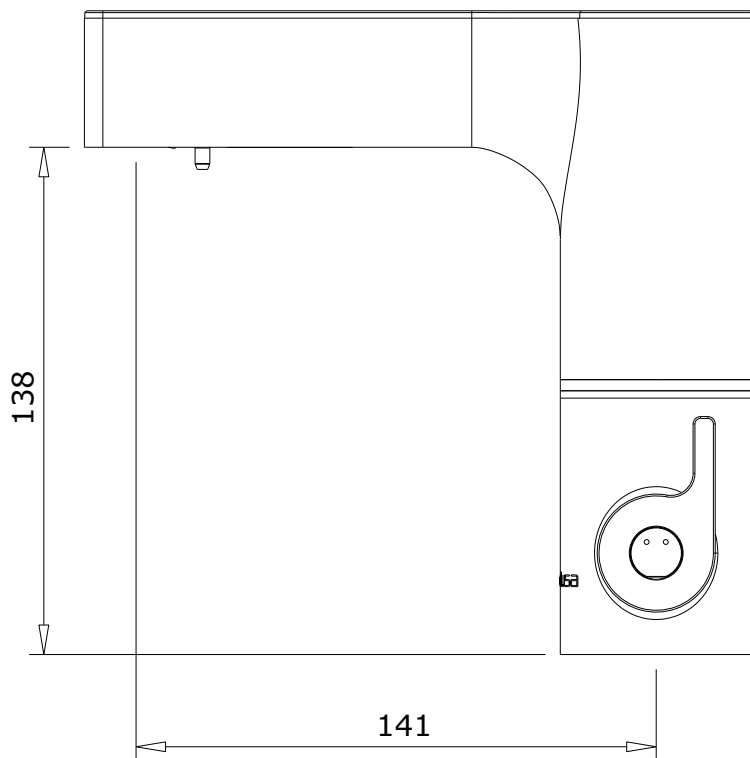


TwoCare  
cod.: 5070391  
ver.: 00

descrição: mist. de lavatório eletrónica com sabão  
description: electronic basin mixer with automatic soap dispenser  
description: mitigeur de lavabo électronique avec distributeur de savon

sanindusa®



Os produtos apresentados seguem especificações técnicas internas da SANINDUSA.

As dimensões são meramente indicativas.

Reservamos o direito de fazer alterações técnicas que permitam melhorar a funcionalidade dos nossos produtos, sem aviso prévio.

The presented products follow technical specifications from SANINDUSA.

The dimensions of the pieces are merely a reference.

We reserve the right to introduce technical improvements in our products without previous advice.

Les produits présentés suivent les spécifications techniques internes de SANINDUSA.

Les dimensions de ceux-ci sont données à titre indicatifs.

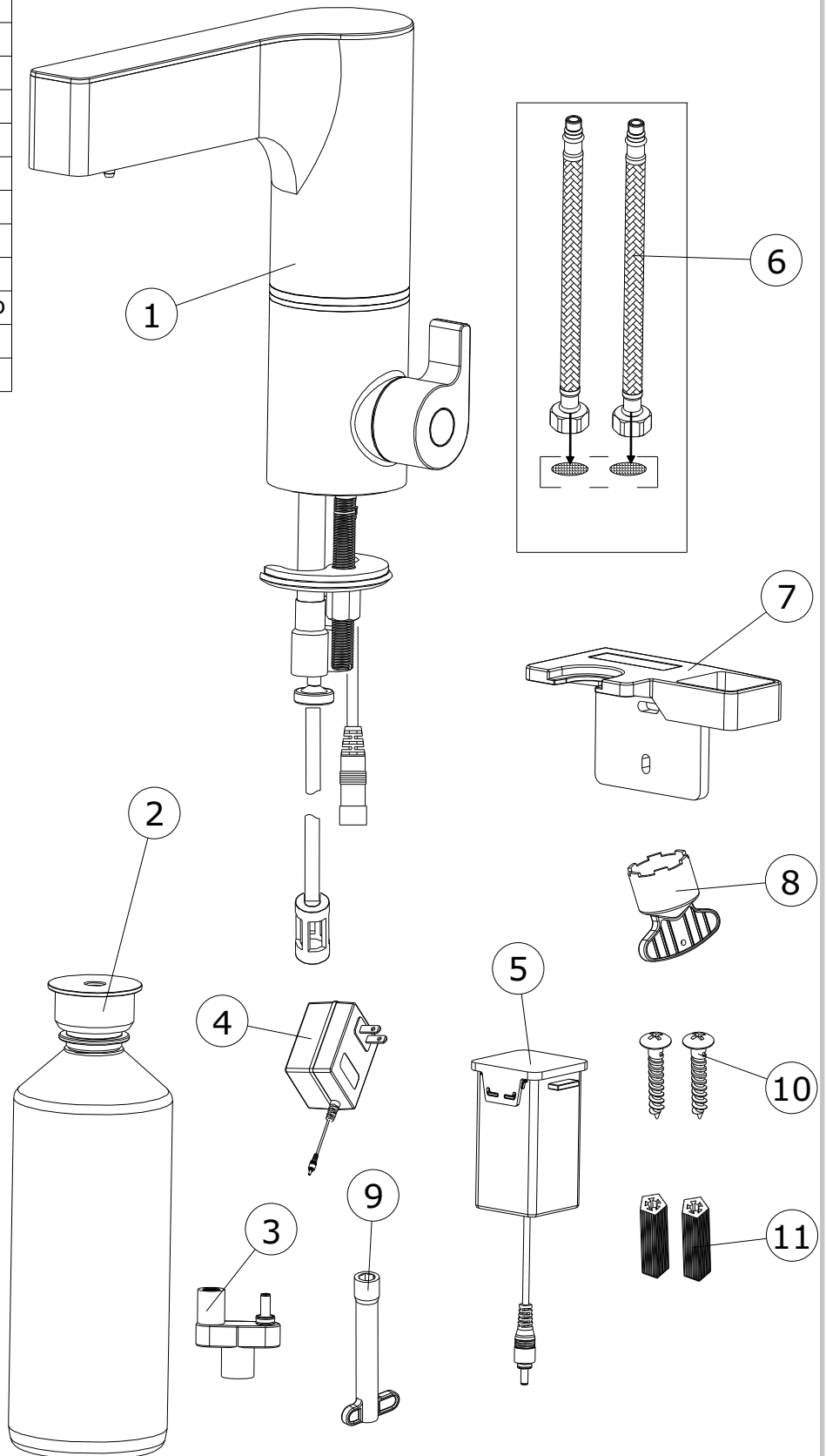
Nous nous réservons le droit de procéder aux modifications techniques qui permettraient d'améliorer les fonctionnalités de nos produits, sans préavis.

TwoCare  
 cod.: 5070391  
 ver.: 00

descrição: mist. de lavatório eletrónica com sabão  
 description: electronic basin mixer with automatic soap dispenser  
 description: mitigeur de lavabo électronique avec distributeur de savon

**sanindusa**<sup>®</sup>

11	Buchas
10	Parafusos
9	Chave para porca de fixação
8	Chave para aerador
7	Suporte para as peças 2 e 5
6	Flexíveis
5	Caixa para as pilhas
4	Transformador
3	Conector
2	Recipiente para sabão líquido
1	Corpo da misturadora
n.º	Descrição



Os produtos apresentados seguem especificações técnicas internas da SANINDUSA.  
 As dimensões são meramente indicativas.  
 Reservamos o direito de fazer alterações técnicas que permitam melhorar a funcionalidade dos nossos produtos, sem aviso prévio.

The presented products follow technical specifications from SANINDUSA.  
 The dimensions of the pieces are merely a reference.  
 We reserve the right to introduce technical improvements in our products without previous advice.

Les produits présentés suivent les spécifications techniques internes de SANINDUSA.  
 Les dimensions de ceux-ci sont données à titre indicatifs.  
 Nous nous réservons le droit de procéder aux modifications techniques qui permettraient d'améliorer les fonctionnalités de nos produits, sans préavis.