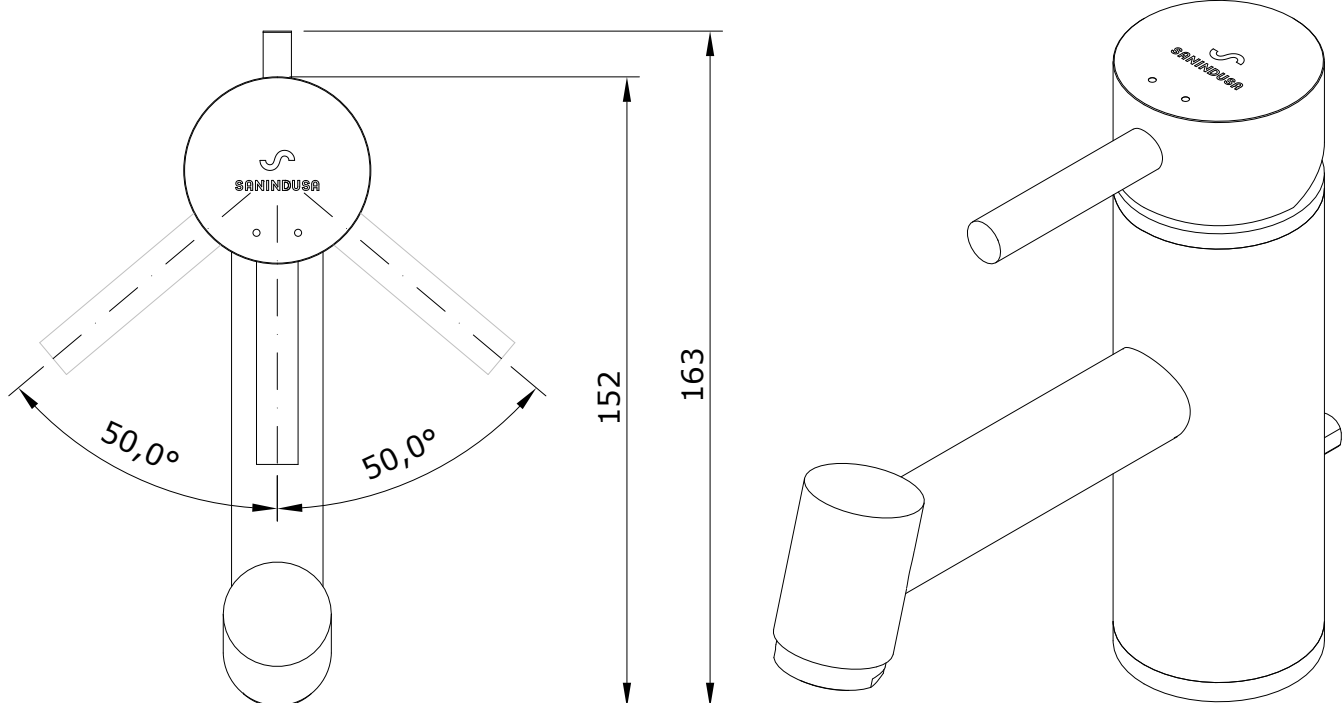
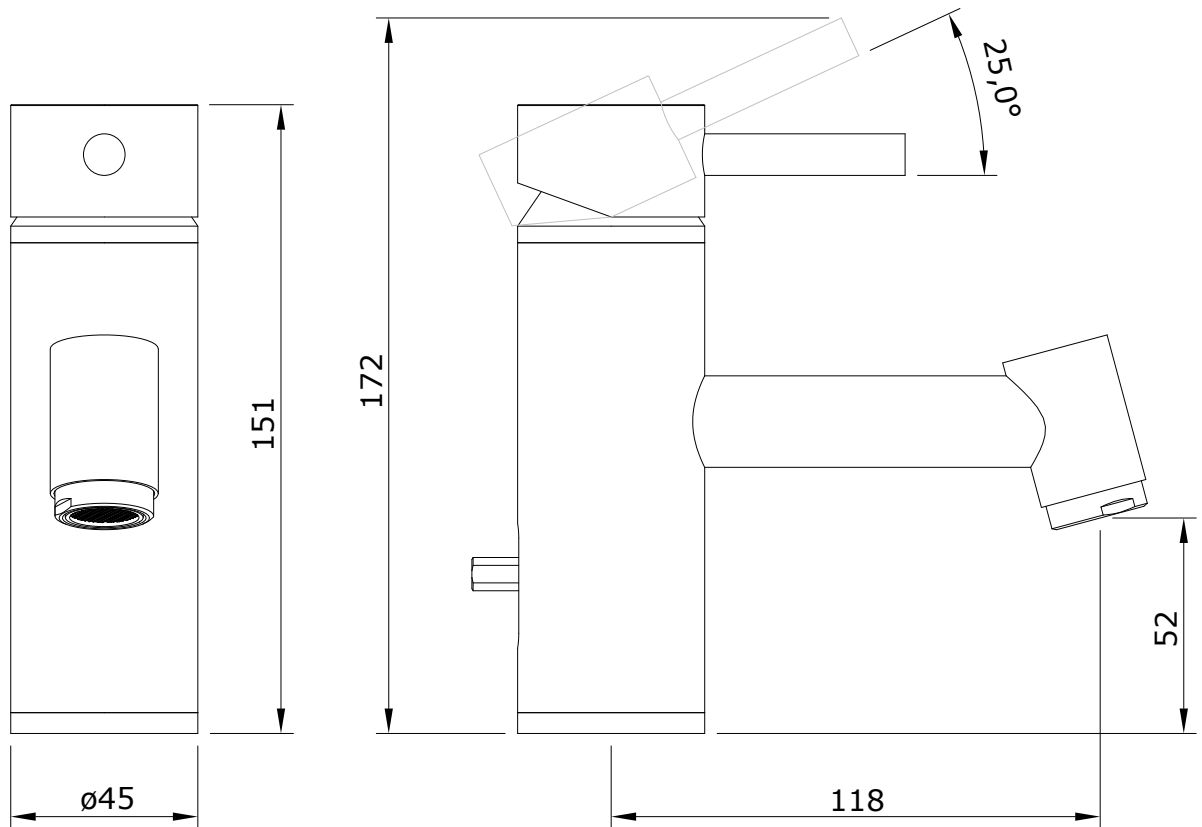


descrição: misturadora de lavatório com VDA  
 description: basin mixer with pop-up waste  
 description: mitigeur de lavabo avec vidage  
 descripción: monomando de lavabo con VDA  
 descrizione: miscelatore lavabo con piletta



Os produtos apresentados seguem especificações técnicas internas da Sanindusa. As dimensões das peças são meramente indicativas. Reservamos para nós o direito de fazer alterações técnicas que permitam melhorar a funcionalidade dos nossos produtos, sem aviso prévio.

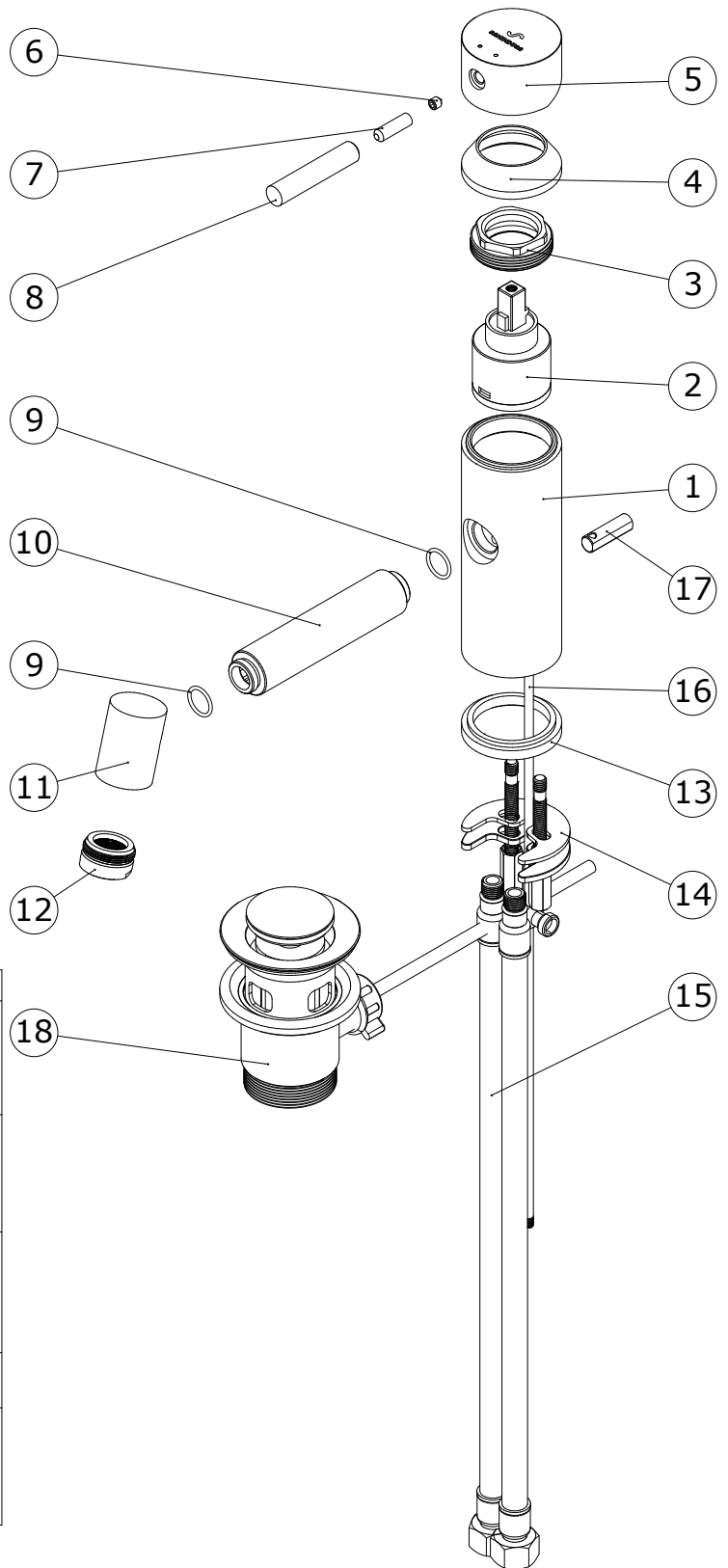
The advertised products follow Sanindusa internal technical specifications. The product dimensions are merely indicative. Sanindusa retains for itself the right to perform technical changes that allow it to improve the functionality of Sanindusa products without prior notice.

Les produits annoncés suivent les spécifications techniques internes de Sanindusa. Les dimensions des produits sont simplement indicatives. Sanindusa se réserve le droit d'effectuer des altérations techniques qui permettent d'améliorer la fonctionnalité des produits Sanindusa, sans notification préalable.

Los productos anunciados siguen las especificaciones técnicas internas de Sanindusa. Las dimensiones del producto son meramente indicativas. Sanindusa se reserva el derecho de realizar cambios técnicos que le permitan mejorar la funcionalidad de los productos Sanindusa sin previo aviso.

I prodotti pubblicizzati seguono le specifiche tecniche interne di Sanindusa. Le dimensioni del prodotto sono puramente indicativi. Sanindusa si riserva il diritto di apportare modifiche tecniche che gli permettono di migliorare la funzionalità dei prodotti Sanindusa senza preavviso.

**descrição:** misturadora de lavatório com VDA  
**description:** basin mixer with pop-up waste  
**description:** mitigeur de lavabo avec vidage  
**descripción:** monomando de lavabo con VDA  
**descrizione:** miscelatore lavabo con piletta



Nº	Descrição	Código
1	Corpo mist. lavatório / bidé Cr.	
2	Cartucho monocomando ø35 fechado	5A20300211
3	Porca M37x1.5 latão	5A50030311
4	Cobre cartucho Cr.	
5	Corpo manipulo Cr.	
6	Perno sext interior M 5x6	5A31230411
7	Perno inox M6x20 DIN 916	
8	Haste manipulo Cr.	5A31030011
9	O'ring 12,00 X 1,50 NBR 70	
10	Tubo ø22x90 p/ bica lavat. Cr.	
11	Bica lavatório Cr.	
12	Areador D24x1 HF Cr.	5A00040011
13	Anel base Cr.	
14	Fixação	5A20130011
15	Flexível malha inox M10x1-3/8	5A00033011
16	Vareta ø4x360 latão Cr.	5A31090211
17	Pomolo VDA Cr.	
18	Valvula VDA 1"1/4 latão	5A00080011

Os produtos apresentados seguem especificações técnicas internas da Sanindusa. As dimensões das peças são meramente indicativas. Reservamos para nós o direito de fazer alterações técnicas que permitam melhorar a funcionalidade dos nossos produtos, sem aviso prévio.

The advertised products follow Sanindusa internal technical specifications. The product dimensions are merely indicative. Sanindusa retains for itself the right to perform technical changes that allow it to improve the functionality of Sanindusa products without prior notice.

Les produits annoncés suivent les spécifications techniques internes de Sanindusa. Les dimensions des produits sont simplement indicatives. Sanindusa se réserve le droit d'effectuer des altérations techniques qui permettent d'améliorer la fonctionnalité des produits Sanindusa, sans notification préalable.

Los productos anunciados siguen las especificaciones técnicas internas de Sanindusa. Las dimensiones del producto son meramente indicativas. Sanindusa se reserva el derecho de realizar cambios técnicos que le permitan mejorar la funcionalidad de los productos Sanindusa sin previo aviso.

I prodotti pubblicizzati seguono le specifiche tecniche interne di Sanindusa. Le dimensioni del prodotto sono puramente indicativi. Sanindusa si riserva il diritto di apportare modifiche tecniche che gli permettono di migliorare la funzionalità dei prodotti Sanindusa senza preavviso.